



[www.3el.cz](http://www.3el.cz)

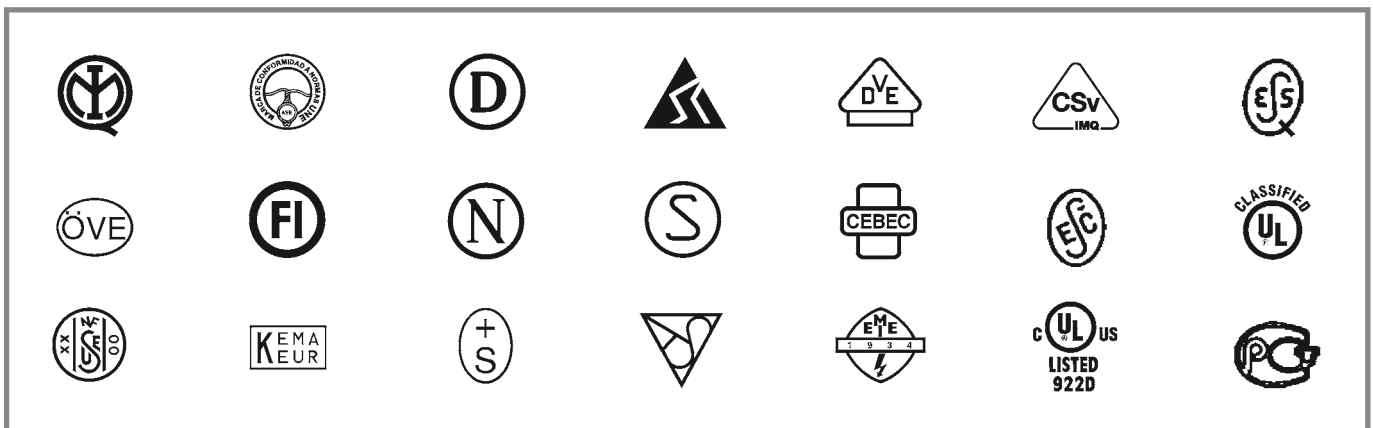
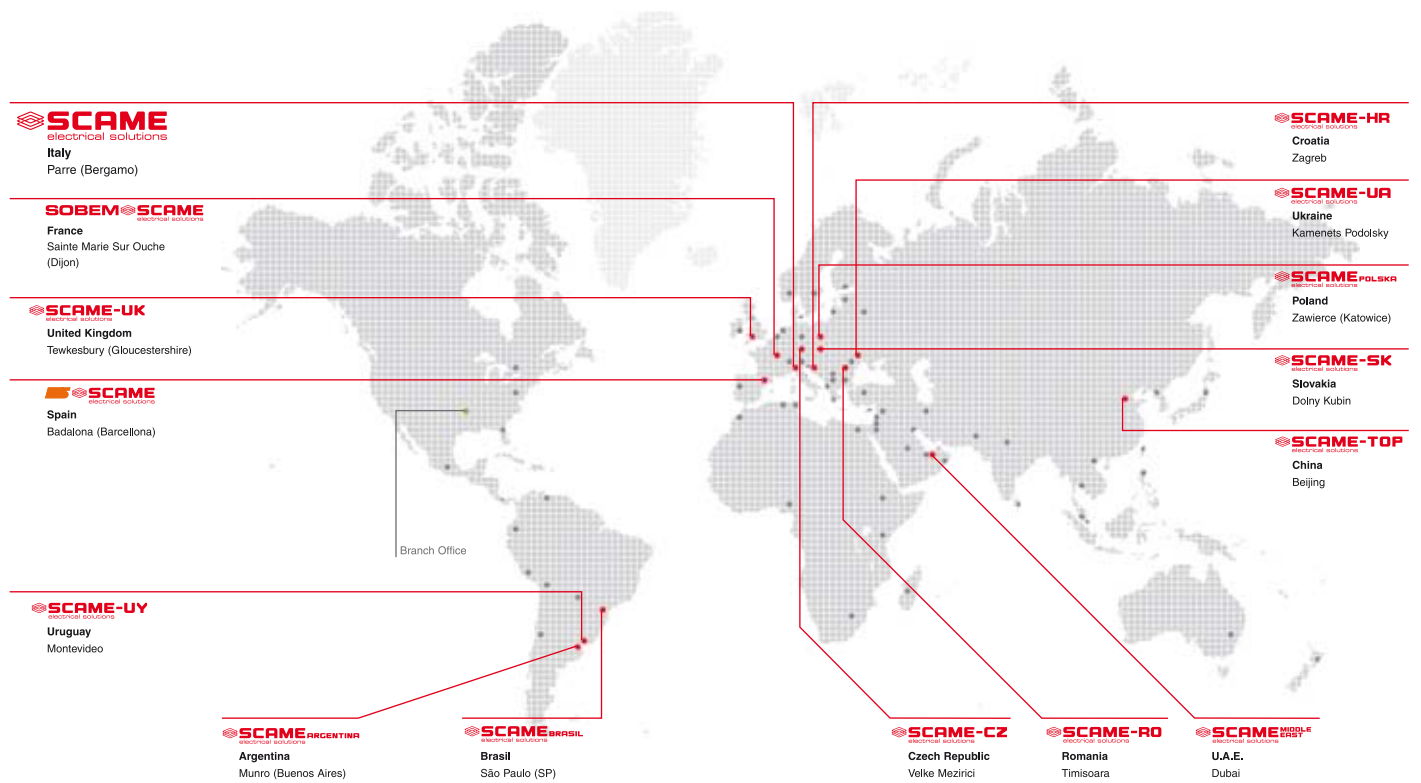
## KATALOG 2011-2012

CZECH EDITION

Systemy a komponenty  
pro elektrické instalace



# SCAME ve světě



## DEFINICE SYMBOLŮ A ZKRATEK

Stupeň ochrany krytím dle ČSN EN 60529

Krytí elektrických zařízení vyžaduje jejich konstrukční zabezpečení proti vniknutí vody, nebezpečnému dotyku a vniknutí cizích předmětů. Stupeň zabezpečení se označuje písmeny IP (International Protection) a je normalizován podle ČSN EN 60529. Za písmeny IP je dvojčíslí, případně přídatné a doplňkové písmeno (nepovinné), které popisuje způsob zkoušky.

### Stupeň ochrany před vniknutím cizích pevných těles.

IP	Před vniknutím cizích pevných těles		
0			Bez ochrany před vniknutím cizích těles
1			Chráněno před vniknutím cizích pevných těles průměru 50 mm a větším
2			Chráněno před vniknutím cizích pevných těles o průměru 12,5 mm a větším
3			Chráněno před vniknutím cizích pevných těles o průměru 2,5 mm a větším
4			Chráněno před vniknutím cizích pevných těles o průměru 1 mm a větším
5			Chráněno před prachem (částičně)
6			Prachotěsné (chráněno před prachem úplně)

### Přídavné písmeno (nepovinné)

IP kód může být doplněn o přídavné písmeno. Toto značení upřesňuje přesný stupeň ochrany. Značí se umísťuje za číselný kód.

Písmeno		Popis
A		Chráněno před dotykem živých částí hřbetem ruky
B		Chráněno před dotykem živých částí prstem
C		Chráněno před dotykem živých částí nástrojem
D		Chráněno před dotykem živých částí drátem

### Doplňkové písmeno (nepovinné)

Používá se jako doplňková informace o zařízení.

Písmeno	Popis
H	Zařízení vysokého napětí
M	Zkoušeny škodlivé účinky vniklé vody za pohybu pohyblivých částí
S	Zkoušeny škodlivé účinky vniklé vody jsou-li pohyblivé částí v klidu
W	Vhodné pro použití za stanovených povětrnostních podmínek

### Stupeň ochrany před vniknutím vody.

IP	Před vniknutím vody	
0		Bez ochrany před vniknutím vody
1		Chráněno proti svisle padajícím vodním kapkám
2		Chráněno proti svisle padajícím vodním kapkám při náklonu krytu max. 15°
3		Chráněno proti kapekám v svislém směru, do náklonu krytu max. 60°
4		Chráněno proti stříkající vodě z jakéhokoliv směru
5		Chráněno pro tryskající vodě z jakéhokoliv směru
6		Chráněno proti intenzivně tryskající vodě z jakéhokoliv směru
7		Chráněno proti účinkům dočasného ponoření do vody, při stanoveném tlaku a času
8		Chráněno proti účinkům trvalého ponoření do vody

### Význam značek

Za účelem poskytnutí více informací o výrobcích, byli v katalogu použity značky. Význam značek je následující.

	= balení
	= zásuvka DIN VDE 0620 2P+E 16A 250V~ German (schuko)
	= zásuvka NFC 61-314 2P+E 16A 250V~ French
	= zásuvka EN 60309 2P+E 16A 24V~
	= zásuvka EN 60309 2P+E 16A 110/130V~ 4h
	= zásuvka EN 60309 2P+E 16A 220/250V~ 6h
	= zásuvka EN 60309 3P+E 380/415V~ 6h
	= zásuvka EN 60309 3P+N+E 380/415V~ 6h
	= kabel v rozvinutém stavu
	= kabel v navinutém stavu
<b>MCB</b>	= jistič
<b>RCD</b>	= proudový chránič
<b>RCBO</b>	= proudový chránič s nadproudovou ochranou

## VIDLICE A ZÁSUVKY PRO PRŮMYŠLOVÉ APLIKACE

dle IEC 60309 pro jmenovité pracovní napětí nad 50V

### Hodinový úhel

Hodinový úhel udává pozici ochranného kontaktu.

Tím je zabráněno použití vidlic a zásuvek v sítích pro jiná napětí, než jsou určeny. Pozice hodinového úhlu je brána z čelního pohledu pro zásuvky, pro vidlice a přívodky pak zrcadlově otočená.

Vodící nos se vždy nachází v úhlu 6h a při použití např. blokačních zásuvek, slouží též i jako dodatečná mechanická zábrana, proti neúmyslnému vytažení vidlice ze zásuvky. Naše blokační zásuvky série OMNIA a série ADVANCE naleznete v tomto katalogu.

### Vidlice a zásuvky pro jiná napětí

Všechny požadované verze zásuvek a vidlic, dle normy IEC 60309, jsou k dispozici v hlavním katalogu firmy SCAME, případně na požádání.

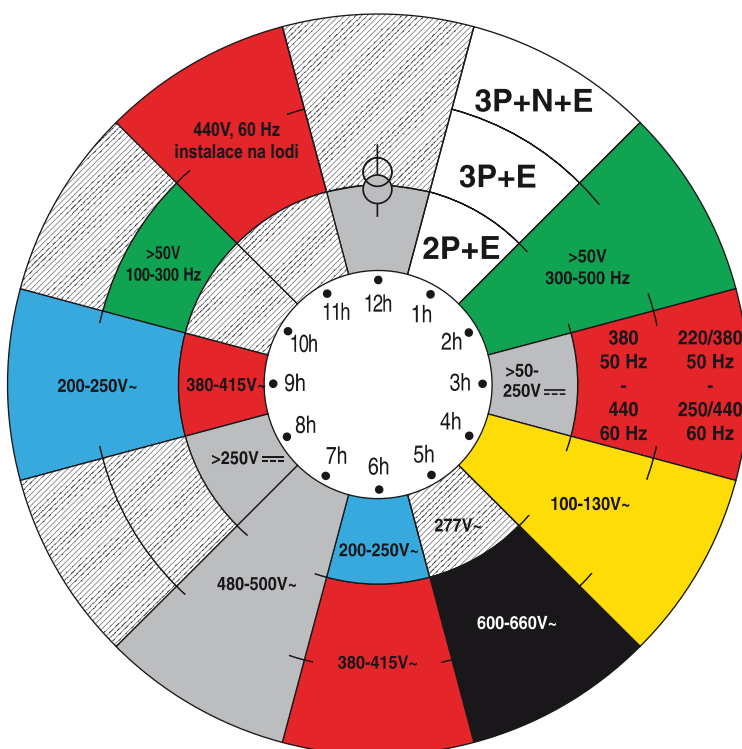
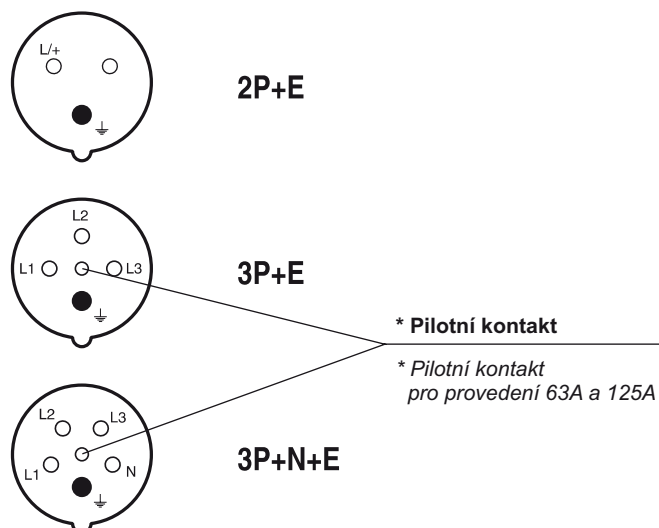
### Příklady jednotlivých provedení

- Standardní provedení úhel 6 hod.
- Chladicí kontejnery úhel 3 hod.
- Mořské přístavy nebo instalace pro lodě úhel 11 hod.
- Stejnsměrný proud (2P+E) úhel 3 hod. a 8 hod.
- Oddělovací transformátory (TST) úhel 12 hod.
- Vysoké frekvence 100 až 300 Hz úhel 10 hod.
- Vysoké frekvence 300 až 500 Hz úhel 2 hod.
- Speciální napětí 100 až 130V úhel 4 hod.
- Napětí 480 až 500V úhel 7 hod.
- Napětí 600 až 690V úhel 5 hod.

### Barevné rozlišení dle provozního napětí.

Rozsah napětí (V)	Barevné značení
20 - 25	Fialová
40 - 50	Bílá
100 - 130	Žlutá
200 - 250	Modrá
380 - 480	Červená
500 - 690	Černá

Kombinace zelené barvy s barvou jmenovitého napětí může být použita pro stanovení frekvence od 60Hz do 500Hz.



## 1. VIDLICE A ZÁSUVKY PRO PRŮMYSLOVÉ APLIKACE



Vidlice a zásuvky  
str. 10 - 14

Vestavné zásuvky  
str. 15

Nástěnné zásuvky  
str. 16 - 18

Vidlice a zásuvky  
63A-125A  
str. 18 - 19

Vidlice a zásuvky  
<50V  
str. 20 - 22

Boxy  
a příslušenství  
str. 23

Zásuvky domovní  
str. 23

Zásuvky  
OMNIA  
str. 24 - 25

## 4. PRODLUŽOVACÍ PŘÍVODY



Prázdné bubny  
str. 34 - 35

Bubny  
230V/16A  
str. 36

Bubny  
400V/ 16A a 32A  
str. 37 - 39

Bubny  
400V jištěné  
str. 40

Bubny 230V  
samonavíjecí  
str. 41

Tlačítkové  
ovladače  
str. 42 - 43

Průmyslové  
spínače  
str. 44 - 45

Spínače  
a příslušenství  
str. 44 - 45

## 5. SPÍNAČE

## 8. ROZVODNICE A PŘÍSTROJOVÉ SKŘÍŇE



Domovní  
s plechovými dvířky  
str. 55

Domovní  
plastové IP40  
str. 56 - 57

Přístrojové  
IP66  
str. 58

Celogumové  
str. 59

Zásuvkové skříně  
DOMINO  
str. 60 - 61

Zásuvkové skříně  
BLOCK  
str. 62 - 63

Svorkovnice  
str. 64

Příslušenství  
str. 65

## 10. ROZBOČOVACÍ KRABICE



CUBIK IP55  
s vývodkami  
str. 68 - 69

CUBIK IP55  
bez vývodek  
str. 68 - 69

SCABOX IP44  
s vývodkami  
str. 70

SCABOX IP56  
bez vývodek  
str. 70

SCABOX IP56  
průhledný kryt  
str. 70

Příslušenství  
pro SCABOX  
str. 71

Polyesterové  
krabice  
str. 71

Datové krabice  
BEEBOX  
str. 72

## 12. VÝVODKY A SVORKOVNICE



Záslepky  
a spojky  
str. 80 - 81

Vývodky  
a matice PG a M  
str. 82 - 83

Krabicové spojky  
str. 84

Dělicí  
svorkovnice  
str. 85

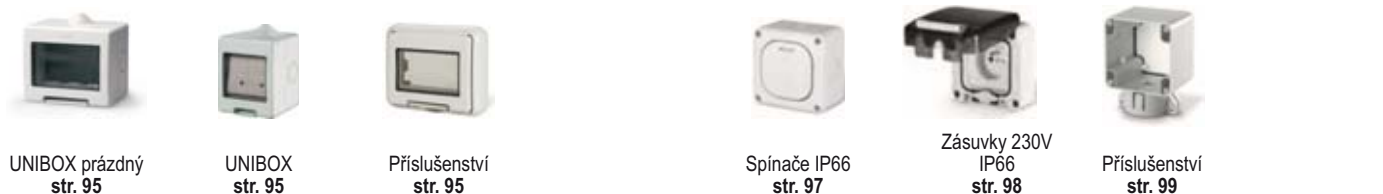
SPIREX  
trubky ohebné  
str. 86 - 87

Trubky ohebné  
320N - 750N  
str. 88

Trubky pevné  
320N - 750N  
str. 89

Příslušenství  
k trubkám  
str. 90

## 14. SPÍNAČE A ZÁSUVKY UNIBOX IP55



UNIBOX prázdný  
str. 95

UNIBOX  
str. 95

Příslušenství  
str. 95

Spínače IP66  
str. 97

Zásuvky 230V  
IP66  
str. 98

Příslušenství  
str. 99

## 15. SPÍNAČE A ZÁSUVKY S VYSOKÝM KRYTÍM IP66

## 17. ZÁSUVKOVÉ ROZVODNICE



Bez prostoru  
pro jištění  
str. 107 - 108

1 - 2 zásuvkové  
str. 108 - 109

3-4 zásuvkové  
BLOCK 3  
str. 110 - 111

4-6 zásuvkové  
BLOCK 4  
str. 112 - 114

5-7 zásuvkové  
BLOCK 5  
str. 115 - 116

3-8 zásuvkové  
DOMINO  
str. 117 - 119

Rozvodnice  
SELV (24V)  
str. 120 - 121

Se zásuvkami  
400V/63A  
str. 122

## 2. BLOKAČNÍ ZÁSUVKY S VYPÍNAČEM



ADVANCE 2  
zásuvky nástěnné  
str. 26 - 28

ADVANCE GRP  
zásuvky nástěnné  
str. 27

Příslušenství  
str. 29

## 3. ADAPTÉRY



Jednocestné  
str. 31

Vícecestné  
str. 31 - 33

Prázdné  
str. 32

S jističem  
str. 33

## 6. SVÍTLIDLA



MIZAR  
IP44 a IP55  
str. 48 - 49

HYDRA  
IP44 a IP65  
str. 50

Přenosná svítidla  
IP20 a IP65  
str. 51

## 7. OBJÍMKY



Plastové  
str. 53

Porcelánové  
str. 53

Ostatní  
str. 53

Spínače  
str. 53

## 9. TLAČÍTKOVÉ HLÁSIČE POŽÁRU

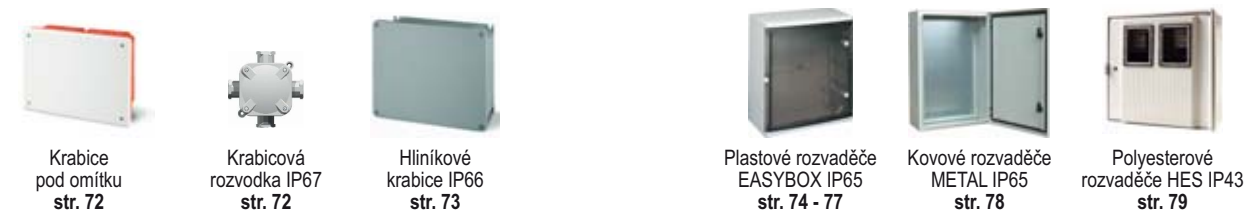


Tlačítkové hlásiče  
str. 66 - 67

Skříňka IP65  
str. 67

Příslušenství  
str. 67

## 11. ROZVADĚČE



Krabice  
pod omítku  
str. 72

Krabicová  
rozvodka IP67  
str. 72

Hliníkové  
krabice IP66  
str. 73

Plastové rozvaděče  
EASYBOX IP65  
str. 74 - 77

Kovové rozvaděče  
METAL IP65  
str. 78

Polyesterové  
rozvaděče HES IP43  
str. 79



Přichytky  
str. 91

Vázací spirály  
str. 92

Perforované žlaby  
str. 92

Vázací pásy  
str. 92

Příslušenství  
k páskám  
str. 93

Kabelové  
přichytky  
str. 93

Lišty DIN  
str. 93

## 16. NEVÝBUŠNÁ ELEKTRICKÁ ZAŘÍZENÍ – ATEX



Vídlíce  
16A - 125A  
str. 101

Nástěnné zásuvky  
16A - 125A  
str. 102

Polyesterové  
krabice  
str. 103

Hliníkové  
krabice  
str. 104 - 105

## 18. ELEKTROMĚROVÉ ROZVADĚČE



S přívodním  
kabelem  
str. 123

1x měření  
RE0 do 40A  
str. 125

1x měření  
do 50A  
str. 125 - 126

1 - 2 měření  
str. 127 - 128

## 19. STAVENIŠTNÍ ROZVADĚČE



S přívodním  
kabelem  
str. 123

1x měření  
RE0 do 40A  
str. 125

1x měření  
do 50A  
str. 125 - 126

1 - 2 měření  
str. 127 - 128

2 - 3 měření  
do 50A  
str. 129

Přenosné  
rozvaděče MBOX  
str. 130 - 133

S přípravou  
pro měření  
str. 134

Rozvaděče  
do 630A  
str. 135

# 1. VIDLICE A ZÁSUVKY PRO PRŮMYSLOVÉ APLIKACE



**Série OPTIMA**  
**Série EUREKA**  
**Série IEC309**  
**Série IEC309<50V**  
**Série OMNIA**  
**Příslušenství**

Série OPTIMA je řada nejnovějších vidlic, zásuvek a přívodků pro průmyslové použití. Významným přínosem této série je extrémně rychlé připojení vodičů díky bezšroubové technologii, což jí odlišuje od ostatních kabelových zásuvek a vidlic na trhu. OPTIMA se vyznačuje masivní kabelovou vývodkou a pohodlnou montáží. Další důležitou funkcí je patentově chráněná bezpečnostní funkce „SAFE-IN“. Toto zařízení zamezuje vniknutí cizích těles do otvorů zásuvky a jejich kontaktu se živými částmi.

Série EUREKA a IEC 309 doplňuje sérii OPTIMA a obsahuje širokou nabídku různých typů provedení vidlic a zásuvek, která je rozšířená i o nezáměnné provedení dle IEC 60 309.

Zásuvky série OMNIA jsou určeny především pro průmyslové použití s možností instalace jističů a jiných přístrojů. Mohou být použité samostatně jako zásuvky s vypínačem a nebo v kompaktním celku s jističí skříňkou. Vyrábí se v provedeních podle způsobu montáže, napětí, proudu a prostředí.

## Série OPTIMA

Referenční normy: ČSN EN 60309-1, ČSN EN 60309-2

### VIDLICE - IP44



Přímé						
	Popis		Barva	Balení	Katalogové číslo	
16A	2P+ E	6h 50/60 Hz 200-250V		10/50	213.1633	
	3P+ E	6h 50/60 Hz 380-415V		10/50	213.1636	
	3P+N+E	6h 50/60 Hz 346-415V		10/50	213.1637	
32A	2P+ E	6h 50/60 Hz 200-250V		10/40	213.3233	
	3P+ E	6h 50/60 Hz 380-415V		10/40	213.3236	
	3P+N+E	6h 50/60 Hz 346-415V		10/40	213.3237	



#### Přímé bezšroubové svorky

	Popis		Barva	Balení	Katalogové číslo	
16A	2P+E	6h 50/60 Hz 200-250V		10/50	213.1633P	
	3P+E	6h 50/60 Hz 380-415V		10/50	213.1636P	
	3P+N+E	6h 50/60 Hz 346-415V		10/50	213.1637P	
32A	2P+E	6h 50/60 Hz 200-250V		10/40	213.3233F	
	3P+E	6h 50/60 Hz 380-415V		10/40	213.3236F	
	3P+N+E	6h 50/60 Hz 346-415V		10/40	213.3237F	



#### Přímé reverzní provedení

	Popis		Barva	Balení	Katalogové číslo	
16A	3P+ E	6h 50/60 Hz 380-415V		1/10	213.1636RV	
	3P+N+E	6h 50/60 Hz 346-415V		1/10	213.1637RV	
32A	3P+ E	6h 50/60 Hz 380-415V		1/10	213.3236RV	
	3P+N+E	6h 50/60 Hz 346-415V		1/10	213.3237RV	

### VIDLICE - IP67



Přímé						
	Popis		Barva	Balení	Katalogové číslo	
16A	2P+ E	6h 50/60 Hz 200-250V		10/50	218.1633	
	3P+ E	6h 50/60 Hz 380-415V		10/50	218.1636	
	3P+N+E	6h 50/60 Hz 346-415V		10/50	218.1637	
32A	2P+ E	6h 50/60 Hz 200-250V		10/40	218.3233	
	3P+ E	6h 50/60 Hz 380-415V		10/40	218.3236	
	3P+N+E	6h 50/60 Hz 346-415V		10/40	218.3237	



#### Přímé bezšroubové svorky

	Popis		Barva	Balení	Katalogové číslo	
16A	2P+E	6h 50/60 Hz 200-250V		10/50	218.1633P	
	3P+E	6h 50/60 Hz 380-415V		10/50	218.1636P	
	3P+N+E	6h 50/60 Hz 346-415V		10/50	218.1637P	
32A	2P+E	6h 50/60 Hz 200-250V		10/40	218.3233F	
	3P+E	6h 50/60 Hz 380-415V		10/40	218.3236F	
	3P+N+E	6h 50/60 Hz 346-415V		10/40	218.3237F	



#### Přímé reverzní provedení

	Popis		Barva	Balení	Katalogové číslo	
16A	3P+ E	6h 50/60 Hz 380-415V		1/10	218.1636RV	
	3P+N+E	6h 50/60 Hz 346-415V		1/10	218.1637RV	
32A	3P+ E	6h 50/60 Hz 380-415V		1/10	218.3236RV	
	3P+N+E	6h 50/60 Hz 346-415V		1/10	218.3237RV	

## Série OPTIMA

Referenční normy: ČSN EN 60309-1, ČSN EN 60309-2

### ZÁSUVKY SPOJOVACÍ - IP44



Přímé						
	Popis		Barva	Balení	Katalogové číslo	
16A	2P+ E	6h 50/60 Hz 200-250V		10/50	313.1643	
	3P+ E	6h 50/60 Hz 380-415V		10/50	313.1646	
	3P+N+E	6h 50/60 Hz 346-415V		10/50	313.1647	
	2P+ E	6h 50/60 Hz 200-250V		10/40	313.3243	
	3P+ E	6h 50/60 Hz 380-415V		10/40	313.3246	
	3P+N+E	6h 50/60 Hz 346-415V		10/40	313.3247	



#### Přímé bezšroubové svorky

	Popis		Barva	Balení	Katalogové číslo	
16A	2P+E	6h 50/60 Hz 200-250V		10/50	313.1643P	
	3P+E	6h 50/60 Hz 380-415V		10/50	313.1646P	
	3P+N+E	6h 50/60 Hz 346-415V		10/50	313.1647P	
32A	2P+E	6h 50/60 Hz 200-250V		10/40	313.3243F	
	3P+E	6h 50/60 Hz 380-415V		10/40	313.3246F	
	3P+N+E	6h 50/60 Hz 346-415V		10/40	313.3247F	

### ZÁSUVKY SPOJOVACÍ - IP67



Přímé						
	Popis		Barva	Balení	Katalogové číslo	
16A	2P+ E	6h 50/60 Hz 200-250V		10/40	318.1643	
	3P+ E	6h 50/60 Hz 380-415V		10/40	318.1646	
	3P+N+E	6h 50/60 Hz 346-415V		10/40	318.1647	
32A	2P+ E	6h 50/60 Hz 200-250V		10/40	318.3243	
	3P+ E	6h 50/60 Hz 380-415V		10/40	318.3246	
	3P+N+E	6h 50/60 Hz 346-415V		10/40	318.3247	



#### Přímé bezšroubové svorky

	Popis		Barva	Balení	Katalogové číslo	
16A	2P+E	6h 50/60 Hz 200-250V		10/40	318.1643P	
	3P+E	6h 50/60 Hz 380-415V		10/40	318.1646P	
	3P+N+E	6h 50/60 Hz 346-415V		10/40	318.1647P	
32A	2P+E	6h 50/60 Hz 200-250V		10/40	318.3243F	
	3P+E	6h 50/60 Hz 380-415V		10/40	318.3246F	
	3P+N+E	6h 50/60 Hz 346-415V		10/40	318.3247F	



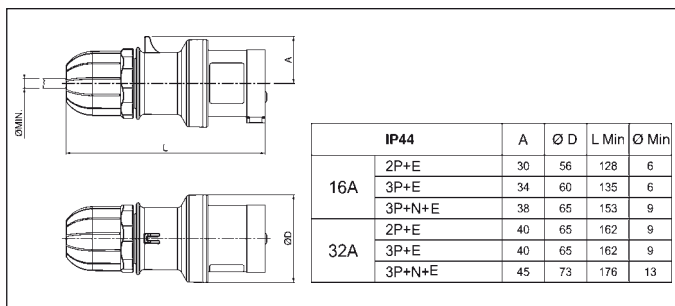
## Série OPTIMA

Referenční normy: ČSN EN 60309-1, ČSN EN 60309-2

### ZÁSUVKY SPOJOVACÍ - IP44 s bezpečnostní clonou „SAFE-IN“



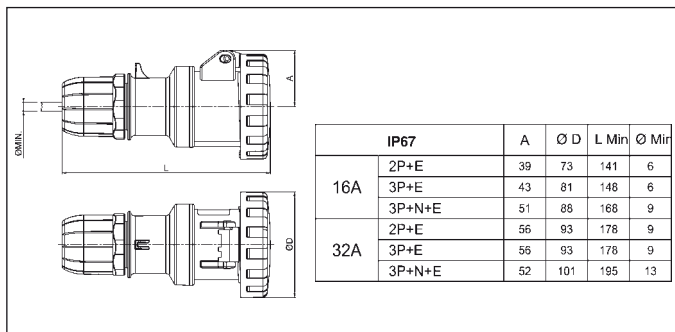
Přímé						
	Popis	Barva	Balení	Katalogové číslo		
16A	2P+E 6h 50/60 Hz 200-250V		10/50	313.1643H		
	3P+E 6h 50/60 Hz 380-415V		10/50	313.1646H		
	3P+N+E 6h 50/60 Hz 346-415V		10/50	313.1647H		



### ZÁSUVKY SPOJOVACÍ - IP67 s bezpečnostní clonou „SAFE-IN“



Přímé						
	Popis	Barva	Balení	Katalogové číslo		
16A	2P+E 6h 50/60 Hz 200-250V		10/40	318.1643H		
	3P+E 6h 50/60 Hz 380-415V		10/40	318.1646H		
	3P+N+E 6h 50/60 Hz 346-415V		10/40	318.1647H		



„SAFE-IN“ zásuvky obsahují bezpečnostní zařízení na zvýšení ochrany před vniknutím nežádoucích těles do kontaktů.

## Série OPTIMA

Referenční normy: ČSN EN 60309-1, ČSN EN 60309-2

### PŘÍVODKY - IP44

Rozměr příruby: 75x75 mm



Rovné						
	Popis	Barva	Balení	Katalogové číslo		
16A	2P+ E 6h 50/60 Hz 200-250V		10/50	243.1693		
	3P+ E 6h 50/60 Hz 380-415V		10/50	243.1696		
	3P+N+E 6h 50/60 Hz 346-415V		10/50	243.1697		
32A	2P+ E 6h 50/60 Hz 200-250V		10/50	243.3293		
	3P+ E 6h 50/60 Hz 380-415V		10/50	243.3296		
	3P+N+E 6h 50/60 Hz 346-415V		10/40	243.3297		

Rovné reverzní provedení						
	Popis	Barva	Balení	Katalogové číslo		
16A	3P+ E 6h 50/60 Hz 380-415V		10/50	243.1696RV		
	3P+N+E 6h 50/60 Hz 346-415V		10/50	243.1697RV		
	3P+ E 6h 50/60 Hz 380-415V		10/50	243.3296RV		
32A	3P+N+E 6h 50/60 Hz 346-415V		10/40	243.3297RV		

### PŘÍVODKY - IP67

Rozměr příruby: 75x75 mm



Rovné						
	Popis	Barva	Balení	Katalogové číslo		
16A	2P+ E 6h 50/60 Hz 200-250V		10/50	248.1693		
	3P+ E 6h 50/60 Hz 380-415V		10/50	248.1696		
	3P+N+E 6h 50/60 Hz 346-415V		10/50	248.1697		
32A	2P+ E 6h 50/60 Hz 200-250V		10/50	248.3293		
	3P+ E 6h 50/60 Hz 380-415V		10/50	248.3296		
	3P+N+E 6h 50/60 Hz 346-415V		10/40	248.3297		

Rovné reverzní provedení						
	Popis	Barva	Balení	Katalogové číslo		
16A	3P+ E 6h 50/60 Hz 380-415V		10/50	248.1696RV		
	3P+N+E 6h 50/60 Hz 346-415V		10/50	248.1697RV		
	3P+ E 6h 50/60 Hz 380-415V		10/50	248.3296RV		
32A	3P+N+E 6h 50/60 Hz 346-415V		10/40	248.3297RV		

## Série OPTIMA

Referenční normy: ČSN EN 60309-1, ČSN EN 60309-2

### VIDLICE - IP44 pro atypické použití

Barva: černá



Přímé						
	Popis		Barva	Balení	Katalogové číslo	
16A	2P+ E	6h 50/60 Hz	200-250V	■	10/50	213.1633.K
	3P+ E	6h 50/60 Hz	380-415V	■	10/50	213.1636.K
	3P+N+E	6h 50/60 Hz	346-415V	■	10/50	213.1637.K
32A	2P+ E	6h 50/60 Hz	200-250V	■	10/40	213.3233.K
	3P+ E	6h 50/60 Hz	380-415V	■	10/40	213.3236.K
	3P+N+E	6h 50/60 Hz	346-415V	■	10/40	213.3237.K

### VIDLICE - IP67 pro atypické použití

Barva: černá



Přímé						
	Popis		Barva	Balení	Katalogové číslo	
16A	2P+ E	6h 50/60 Hz	200-250V	■	10/50	218.1633.K
	3P+ E	6h 50/60 Hz	380-415V	■	10/50	218.1636.K
	3P+N+E	6h 50/60 Hz	346-415V	■	10/50	218.1637.K
32A	2P+ E	6h 50/60 Hz	200-250V	■	10/40	218.3233.K
	3P+ E	6h 50/60 Hz	380-415V	■	10/40	218.3236.K
	3P+N+E	6h 50/60 Hz	346-415V	■	10/40	218.3237.K

## Série OPTIMA

Referenční normy: ČSN EN 60309-1, ČSN EN 60309-2

### ZÁSUVKY SPOJOVACÍ - IP44 pro atypické použití

Barva: černá



Přímé						
	Popis		Barva	Balení	Katalogové číslo	
16A	2P+ E	6h 50/60 Hz	200-250V	■	10/50	313.1643.K
	3P+ E	6h 50/60 Hz	380-415V	■	10/50	313.1646.K
	3P+N+E	6h 50/60 Hz	346-415V	■	10/50	313.1647.K
32A	2P+ E	6h 50/60 Hz	200-250V	■	10/40	313.3243.K
	3P+ E	6h 50/60 Hz	380-415V	■	10/40	313.3246.K
	3P+N+E	6h 50/60 Hz	346-415V	■	10/40	313.3247.K

### ZÁSUVKY SPOJOVACÍ - IP67 pro atypické použití

Barva: černá



Přímé						
	Popis		Barva	Balení	Katalogové číslo	
16A	2P+ E	6h 50/60 Hz	200-250V	■	10/40	318.1643.K
	3P+ E	6h 50/60 Hz	380-415V	■	10/40	318.1646.K
	3P+N+E	6h 50/60 Hz	346-415V	■	10/40	318.1647.K
32A	2P+ E	6h 50/60 Hz	200-250V	■	10/40	318.3243.K
	3P+ E	6h 50/60 Hz	380-415V	■	10/40	318.3246.K
	3P+N+E	6h 50/60 Hz	346-415V	■	10/40	318.3247.K

## Série EUREKA - MIL

Referenční normy: ČSN EN 60309-1, ČSN EN 60309-2

### VIDLICE - IP67

pro vojenské aplikace

Barva: zelená



Přímé						
	Popis	Barva	Balení	Katalogové číslo		
16A	2P+ E 6h 50/60 Hz 200-250V	■	10/50	216.81633		
	3P+ E 6h 50/60 Hz 380-415V	■	10/50	216.81636		
	3P+N+E 6h 50/60 Hz 346-415V	■	10/50	216.81637		
32A	2P+ E 6h 50/60 Hz 200-250V	■	10/40	216.83233		
	3P+ E 6h 50/60 Hz 380-415V	■	10/40	216.83236		
	3P+N+E 6h 50/60 Hz 346-415V	■	10/40	216.83237		
63A	2P+E 6h 50/60 Hz 200-250V	■	1/1	215.86333		
	3P+E 6h 50/60 Hz 380-415V	■	1/1	215.86336		
	3P+N+E 6h 50/60 Hz 346-415V	■	1/1	215.86337		
125A	2P+E 6h 50/60 Hz 200-250V	■	1/1	215.812533		
	3P+E 6h 50/60 Hz 380-415V	■	1/1	215.812536		
	3P+N+E 6h 50/60 Hz 346-415V	■	1/1	215.812537		

### ZÁSUVKY SPOJOVACÍ - IP67

pro vojenské aplikace

Barva: zelená



Přímé						
	Popis	Barva	Balení	Katalogové číslo		
16A	2P+ E 6h 50/60 Hz 200-250V	■	10/40	316.81643		
	3P+ E 6h 50/60 Hz 380-415V	■	10/40	316.81646		
	3P+N+E 6h 50/60 Hz 346-415V	■	10/40	316.81647		
32A	2P+ E 6h 50/60 Hz 200-250V	■	10/40	316.83243		
	3P+ E 6h 50/60 Hz 380-415V	■	10/40	316.83246		
	3P+N+E 6h 50/60 Hz 346-415V	■	10/40	316.83247		
63A	2P+E 6h 50/60 Hz 200-250V	■	1/1	315.86343		
	3P+E 6h 50/60 Hz 380-415V	■	1/1	315.86346		
	3P+N+E 6h 50/60 Hz 346-415V	■	1/1	315.86347		
125A	2P+E 6h 50/60 Hz 200-250V	■	1/1	315.812543		
	3P+E 6h 50/60 Hz 380-415V	■	1/1	315.812546		
	3P+N+E 6h 50/60 Hz 346-415V	■	1/1	315.812547		

### ZÁSUVKY VSTAVNÉ - IP67

pro vojenské aplikace

Barva: zelená



Rovné						
	Popis	Barva	Balení	Katalogové číslo		
16A	2P+ E 6h 50/60 Hz 200-250V	■	10/100	247.81693		
	3P+ E 6h 50/60 Hz 380-415V	■	10/100	247.81696		
	3P+N+E 6h 50/60 Hz 346-415V	■	10/100	247.81697		
32A	2P+ E 6h 50/60 Hz 200-250V	■	10/50	247.83293		
	3P+ E 6h 50/60 Hz 380-415V	■	10/50	247.83296		
	3P+N+E 6h 50/60 Hz 346-415V	■	10/50	247.83297		
63A	2P+E 6h 50/60 Hz 200-250V	■	1/10	247.86393		
	3P+E 6h 50/60 Hz 380-415V	■	1/10	247.86396		
	3P+N+E 6h 50/60 Hz 346-415V	■	1/10	247.86397		
125A	2P+E 6h 50/60 Hz 200-250V	■	1/1	247.812593		
	3P+E 6h 50/60 Hz 380-415V	■	1/1	247.812596		
	3P+N+E 6h 50/60 Hz 346-415V	■	1/1	247.812577		

## Série OPTIMA

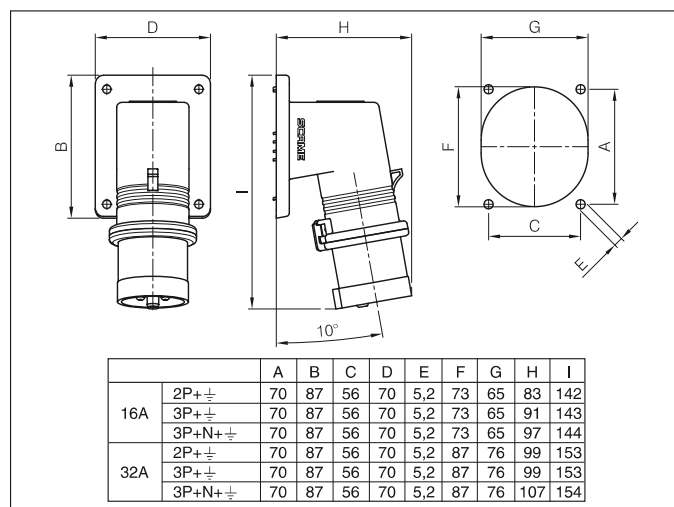
Referenční normy: ČSN EN 60309-1, ČSN EN 60309-2

### PŘÍVODKY - IP44

Rozměr příruby: 70x87 mm



90°						
	Popis	Barva	Balení	Katalogové číslo		
16A	2P+ E 6h 50/60 Hz 200-250V	■	10/100	242.1693		
	3P+ E 6h 50/60 Hz 380-415V	■	10/100	242.1696		
	3P+N+E 6h 50/60 Hz 346-415V	■	10/60	242.1697		
32A	2P+ E 6h 50/60 Hz 200-250V	■	10/60	242.3293		
	3P+ E 6h 50/60 Hz 380-415V	■	10/60	242.3296		
	3P+N+E 6h 50/60 Hz 346-415V	■	10/60	242.3297		

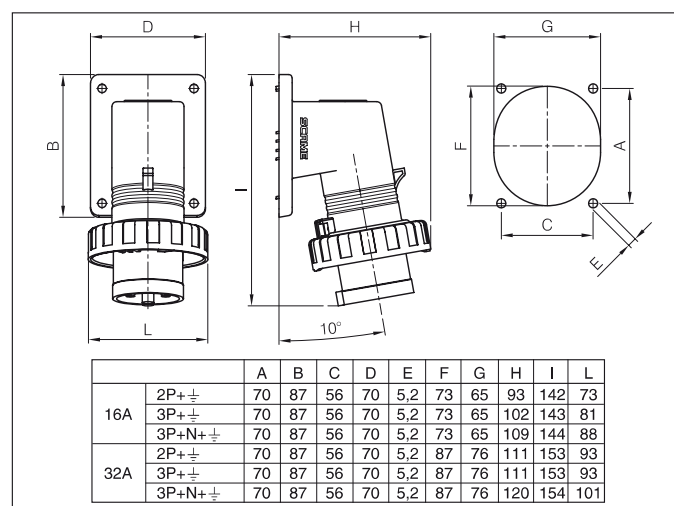


### PŘÍVODKY - IP67

Rozměr příruby: 70x87 mm



90°						
	Popis	Barva	Balení	Katalogové číslo		
16A	2P+ E 6h 50/60 Hz 200-250V	■	10/100	247.1693		
	3P+ E 6h 50/60 Hz 380-415V	■	10/60	247.1696		
	3P+N+E 6h 50/60 Hz 346-415V	■	10/50	247.1697		
32A	2P+ E 6h 50/60 Hz 200-250V	■	10/40	247.3293		
	3P+ E 6h 50/60 Hz 380-415V	■	10/40	247.3296		
	3P+N+E 6h 50/60 Hz 346-415V	■	10/40	247.3297		



## Série OPTIMA

Referenční normy: ČSN EN 60309-1, ČSN EN 60309-2

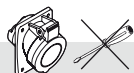
### ZÁSUVKY VESTAVNÉ - IP44

Rozměr příruby: 70x87 mm (16A)  
84x106 mm (32A)



#### Šikmé

	Popis	Barva	Balení	Katalogové číslo
16A	2P+ E 6h 50/60 Hz 200-250V		10/100	413.1663
	3P+ E 6h 50/60 Hz 380-415V		10/100	413.1666
	3P+N+E 6h 50/60 Hz 346-415V		10/100	413.1667
32A	2P+ E 6h 50/60 Hz 200-250V		10/50	413.3263
	3P+ E 6h 50/60 Hz 380-415V		10/50	413.3266
	3P+N+E 6h 50/60 Hz 346-415V		10/50	413.3267



#### Šikmé bezšroubové svorky

	Popis	Barva	Balení	Katalogové číslo
16A	2P+ E 6h 50/60 Hz 200-250V		10/100	413.1663F
	3P+ E 6h 50/60 Hz 380-415V		10/100	413.1666F
	3P+N+E 6h 50/60 Hz 346-415V		10/100	413.1667F
32A	2P+ E 6h 50/60 Hz 200-250V		10/50	413.3263F
	3P+ E 6h 50/60 Hz 380-415V		10/50	413.3266F
	3P+N+E 6h 50/60 Hz 346-415V		10/50	413.3267F

### ZÁSUVKY VESTAVNÉ - IP67

Rozměr příruby: 70x87 mm (16A)  
84x106 mm (32A)



#### Šikmé

	Popis	Barva	Balení	Katalogové číslo
16A	2P+ E 6h 50/60 Hz 200-250V		10/100	418.1663
	3P+ E 6h 50/60 Hz 380-415V		10/100	418.1666
	3P+N+E 6h 50/60 Hz 346-415V		10/100	418.1667
32A	2P+ E 6h 50/60 Hz 200-250V		10/50	418.3263
	3P+ E 6h 50/60 Hz 380-415V		10/50	418.3266
	3P+N+E 6h 50/60 Hz 346-415V		10/50	418.3267



#### Šikmé bezšroubové svorky

	Popis	Barva	Balení	Katalogové číslo
16A	2P+ E 6h 50/60 Hz 200-250V		10/100	418.1663F
	3P+ E 6h 50/60 Hz 380-415V		10/100	418.1666F
	3P+N+E 6h 50/60 Hz 346-415V		10/100	418.1667F
32A	2P+ E 6h 50/60 Hz 200-250V		10/50	418.3263F
	3P+ E 6h 50/60 Hz 380-415V		10/50	418.3266F
	3P+N+E 6h 50/60 Hz 346-415V		10/50	418.3267F

	IP67	A	B	C	D	E	F	G	H	I
16A	2P+E	70	87	56	70	73	73	65	52	40
	3P+E	70	87	56	70	81	73	65	54	40
	3P+N+E	70	87	56	70	88	73	65	55	41
32A	2P+E	90	106	68	84	93	87	76	61	60
	3P+E	90	106	68	84	93	87	76	61	60
	3P+N+E	90	106	68	84	101	87	76	63	61

## Série OPTIMA

Referenční normy: ČSN EN 60309-1, ČSN EN 60309-2

### ZÁSUVKY VESTAVNÉ - IP44

Rozměr příruby: 75x75 mm



#### Rovné

	Popis	Barva	Balení	Katalogové číslo
16A	2P+ E 6h 50/60 Hz 200-250V		10/100	422.1663
	3P+ E 6h 50/60 Hz 380-415V		10/100	422.1666
	3P+N+E 6h 50/60 Hz 346-415V		10/100	422.1667
32A	2P+ E 6h 50/60 Hz 200-250V		10/50	422.3263
	3P+ E 6h 50/60 Hz 380-415V		10/50	422.3266
	3P+N+E 6h 50/60 Hz 346-415V		10/50	422.3267

### ZÁSUVKY VESTAVNÉ - IP67

Rozměr příruby: 75x75 mm



#### Rovné

	Popis	Barva	Balení	Katalogové číslo
16A	2P+ E 6h 50/60 Hz 200-250V		10/100	427.1663
	3P+ E 6h 50/60 Hz 380-415V		10/100	427.1666
	3P+N+E 6h 50/60 Hz 346-415V		10/100	427.1667
32A	2P+ E 6h 50/60 Hz 200-250V		10/50	427.3263
	3P+ E 6h 50/60 Hz 380-415V		10/50	427.3266
	3P+N+E 6h 50/60 Hz 346-415V		10/50	427.3267

	IP67	G	H	I
16A	2P+E	73	56	27
	3P+E	81	57	27
	3P+N+E	88	58	27
32A	2P+E	93	68	42
	3P+E	93	68	42
	3P+N+E	101	69	42

## Série OPTIMA

Referenční normy: ČSN EN 60309-1, ČSN EN 60309-2

## ZÁSUVKY NÁSTĚNNÉ - IP44



## Šikmý box

	Popis	Barva	Balení	Katalogové číslo
16A	2P+ E 6h 50/60 Hz 200-250V		10/40	513.1653
	3P+ E 6h 50/60 Hz 380-415V		10/40	513.1656
	3P+N+E 6h 50/60 Hz 346-415V		10/40	513.1657
32A	2P+ E 6h 50/60 Hz 200-250V		1/10	513.3253
	3P+ E 6h 50/60 Hz 380-415V		1/10	513.3256
	3P+N+E 6h 50/60 Hz 346-415V		1/10	513.3257



## (TOP) Šikmý box - 3x vstup (zvýšená základna)

	Popis	Barva	Balení	Katalogové číslo
16A	2P+ E 6h 50/60 Hz 200-250V		10/40	513.1653T
	3P+ E 6h 50/60 Hz 380-415V		10/40	513.1656T
	3P+N+E 6h 50/60 Hz 346-415V		10/40	513.1657T
32A	2P+ E 6h 50/60 Hz 200-250V		1/10	513.3253T
	3P+ E 6h 50/60 Hz 380-415V		1/10	513.3256T
	3P+N+E 6h 50/60 Hz 346-415V		1/10	513.3257T

## Série OPTIMA

Referenční normy: ČSN EN 60309-1, ČSN EN 60309-2

## ZÁSUVKY NÁSTĚNNÉ - IP67



## (TOP) Šikmý box - 3x vstup (zvýšená základna)

	Popis	Barva	Balení	Katalogové číslo
16A	2P+ E 6h 50/60 Hz 200-250V		10/50	518.1653T
	3P+ E 6h 50/60 Hz 380-415V		10/50	518.1656T
	3P+N+E 6h 50/60 Hz 346-415V		10/40	518.1657T
32A	2P+ E 6h 50/60 Hz 200-250V		10/40	518.3253T
	3P+ E 6h 50/60 Hz 380-415V		10/40	518.3256T
	3P+N+E 6h 50/60 Hz 346-415V		10/40	518.3257T



## (TOP) Šikmý box - 3x vstup, bezšroubové svorky (zvýšená základna)

	Popis	Barva	Balení	Katalogové číslo
16A	2P+ E 6h 50/60 Hz 200-250V		10/50	518.1653TF
	3P+ E 6h 50/60 Hz 380-415V		10/50	518.1656TF
	3P+N+E 6h 50/60 Hz 346-415V		10/40	518.1657TF
32A	2P+ E 6h 50/60 Hz 200-250V		10/40	518.3253TF
	3P+ E 6h 50/60 Hz 380-415V		10/40	518.3256TF
	3P+N+E 6h 50/60 Hz 346-415V		10/40	518.3257TF

## Série EUREKA

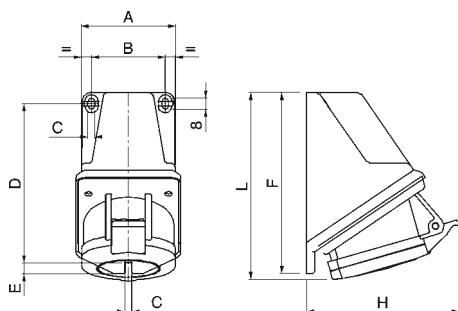
Referenční normy: ČSN EN 60309-1, ČSN EN 60309-2

### ZÁSUVKY NÁSTĚNNÉ - IP44



#### Šikmý box

	Popis	Barva	Balení	Katalogové číslo
16A	2P+ E 6h 50/60 Hz 200-250V		10/50	512.1653
	3P+ E 6h 50/60 Hz 380-415V		10/50	512.1656
	3P+N+E 6h 50/60 Hz 346-415V		10/50	512.1657
32A	2P+ E 6h 50/60 Hz 200-250V		10/40	512.3253
	3P+ E 6h 50/60 Hz 380-415V		10/40	512.3256
	3P+N+E 6h 50/60 Hz 346-415V		10/40	512.3257



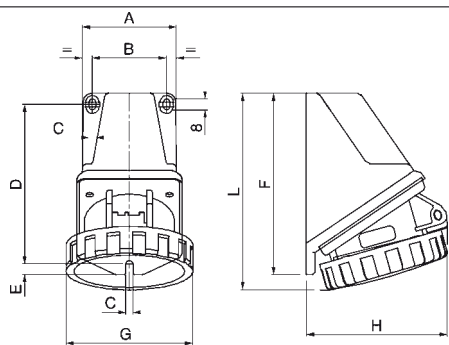
		A	B	C	D	E	F	G	H	L
16A	2P+T	65	52	5	112	7,5	127	99	128	
	3P+T	65	52	5	112	7,5	127	102	131	
	3P+N+T	65	52	5	112	7,5	127	107	133	
32A	2P+T	80	66	5	121	7,5	137	116	141	
	3P+T	80	66	5	121	7,5	137	116	141	
	3P+N+T	80	66	5	121	7,5	137	120	143	

### ZÁSUVKY NÁSTĚNNÉ - IP67



#### Šikmý box

	Popis	Barva	Balení	Katalogové číslo
16A	2P+ E 6h 50/60 Hz 200-250V		10/50	517.1653
	3P+ E 6h 50/60 Hz 380-415V		10/50	517.1656
	3P+N+E 6h 50/60 Hz 346-415V		10/40	517.1657
32A	2P+ E 6h 50/60 Hz 200-250V		10/40	517.3253
	3P+ E 6h 50/60 Hz 380-415V		10/40	517.3256
	3P+N+E 6h 50/60 Hz 346-415V		10/40	517.3257



		A	B	C	D	E	F	G	H	L
16A	2P+T	65	52	5	112	7,5	127	73	91	134
	3P+T	65	52	5	112	7,5	127	81	95	135
	3P+N+T	65	52	5	112	7,5	127	88	98	136
32A	2P+T	80	66	5	121	7,5	137	93	112	147
	3P+T	80	66	5	121	7,5	137	93	112	147
	3P+N+T	80	66	5	121	7,5	137	101	113	149

## Série EUREKA

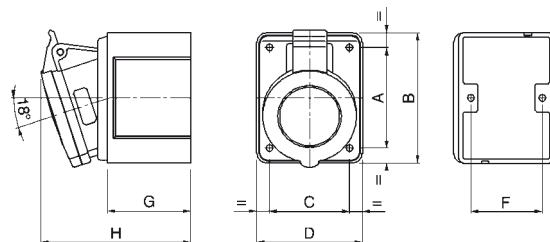
Referenční normy: ČSN EN 60309-1, ČSN EN 60309-2

### ZÁSUVKY NÁSTĚNNÉ - IP44



#### Rovný box

	Popis	Barva	Balení	Katalogové číslo
16A	2P+ E 6h 50/60 Hz 200-250V		10/50	522.1653
	3P+ E 6h 50/60 Hz 380-415V		10/50	522.1656
	3P+N+E 6h 50/60 Hz 346-415V		10/50	522.1657
32A	2P+ E 6h 50/60 Hz 200-250V		10/40	522.3253
	3P+ E 6h 50/60 Hz 380-415V		10/40	522.3256
	3P+N+E 6h 50/60 Hz 346-415V		10/40	522.3257



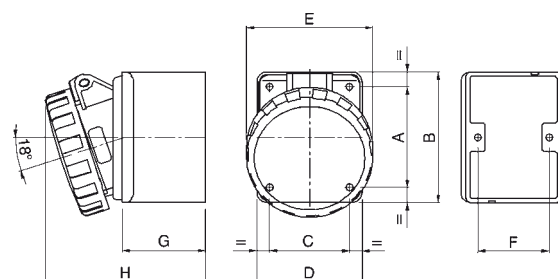
		A	B	C	D	E	F	G	H
16A	2P+T	70	91	56	74	50	59	102	
	3P+T	70	91	56	74	50	59	103	
	3P+N+T	70	91	56	74	50	59	105	
32A	2P+T	90	111	68	89	62	72	123	
	3P+T	90	111	68	89	62	72	123	
	3P+N+T	90	111	68	89	62	72	125	

### ZÁSUVKY NÁSTĚNNÉ - IP67



#### Rovný box

	Popis	Barva	Balení	Katalogové číslo
16A	2P+ E 6h 50/60 Hz 200-250V		10/50	527.1653
	3P+ E 6h 50/60 Hz 380-415V		10/50	527.1656
	3P+N+E 6h 50/60 Hz 346-415V		10/50	527.1657
32A	2P+ E 6h 50/60 Hz 200-250V		10/40	527.3253
	3P+ E 6h 50/60 Hz 380-415V		10/40	527.3256
	3P+N+E 6h 50/60 Hz 346-415V		10/40	527.3257



		A	B	C	D	E	F	G	H
16A	2P+T	70	91	56	74	73	50	59	110
	3P+T	70	91	56	74	81	50	59	111
	3P+N+T	70	91	56	74	88	50	59	113
32A	2P+T	90	111	68	89	93	62	72	131
	3P+T	90	111	68	89	93	62	72	131
	3P+N+T	90	111	68	89	101	62	72	134

## Série OPTIMA

Referenční normy: ČSN EN 60309-1, ČSN EN 60309-2

### ZÁSUVKY NÁSTĚNNÉ KOMBINOVANÉ - IP44



#### Zásuvka kombinovaná FRENCH STANDARD

	Popis	Balení	Katalogové číslo	
16A	2P+E (průmyslová) + 2P+E	6h 50/60 Hz	1/10	513.1653-FN
	3P+E + 2P+E	6h 50/60 Hz	1/10	513.1656-FN
	3P+N+E + 2P+E	6h 50/60 Hz	1/10	513.1657-FN
32A	2P+E (průmyslová) + 2P+E	6h 50/60 Hz	1/10	513.3253-FF
	3P+E + 2P+E	6h 50/60 Hz	1/10	513.3256-FF
	3P+N+E + 2P+E	6h 50/60 Hz	1/10	513.3257-FF

#### Zásuvka kombinovaná GERMAN STANDARD (schuko)

	Popis	Balení	Katalogové číslo	
16A	2P+E (průmyslová) + 2P+E	6h 50/60 Hz	1/10	513.1653-DN
	3P+E + 2P+E	6h 50/60 Hz	1/10	513.1656-DN
	3P+N+E + 2P+E	6h 50/60 Hz	1/10	513.1657-DN
32A	2P+E (průmyslová) + 2P+E	6h 50/60 Hz	1/10	513.3253-DF
	3P+E + 2P+E	6h 50/60 Hz	1/10	513.3256-DF
	3P+N+E + 2P+E	6h 50/60 Hz	1/10	513.3257-DF







## Série OPTIMA

Referenční normy: ČSN EN 60309-1, ČSN EN 60309-2

### VIDLICE - IP67









#### Přímé

	Popis	Barva	Balení	Katalogové číslo	
63A	2P+ E	6h 50/60 Hz	200-250V	 6/24	218.6333
	3P+ E	6h 50/60 Hz	380-415V	 6/24	218.6336
	3P+N+E	6h 50/60 Hz	346-415V	 6/24	218.6337
125A	2P+ E	6h 50/60 Hz	200-250V	 1/8	218.12533
	3P+ E	6h 50/60 Hz	380-415V	 1/8	218.12536
	3P+N+E	6h 50/60 Hz	346-415V	 1/8	218.12537

### ZÁSUVKY SPOJOVACÍ - IP67



#### Přímé

	Popis	Barva	Balení	Katalogové číslo	
63A	2P+ E	6h 50/60 Hz	200-250V	 6/24	318.6343
	3P+ E	6h 50/60 Hz	380-415V	 6/24	318.6346
	3P+N+E	6h 50/60 Hz	346-415V	 6/24	318.6347
125A	2P+ E	6h 50/60 Hz	200-250V	 1/8	318.12543
	3P+ E	6h 50/60 Hz	380-415V	 1/8	318.12546
	3P+N+E	6h 50/60 Hz	346-415V	 1/8	318.12547

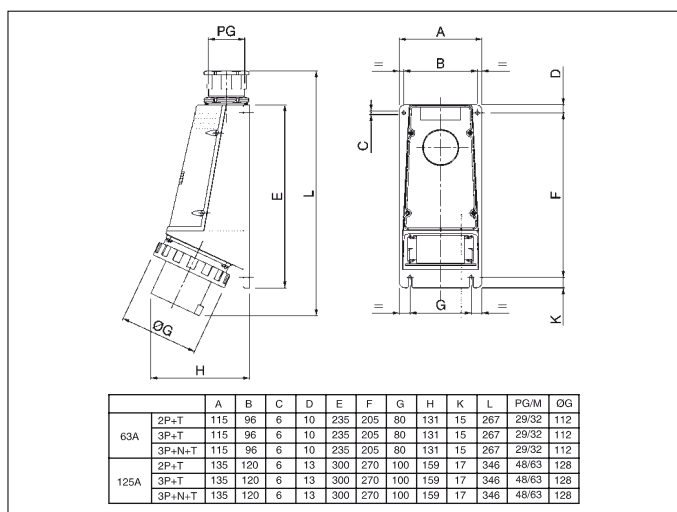
## Série OPTIMA

Referenční normy: ČSN EN 60309-1, ČSN EN 60309-2

### PŘÍVODKY - IP67



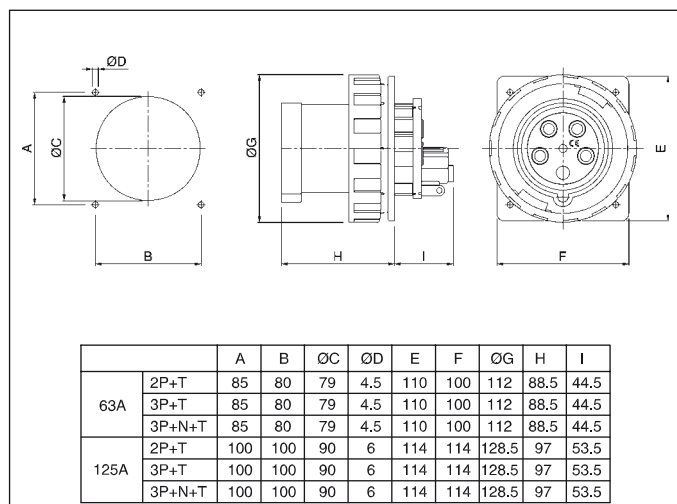
Standardní						
	Popis	Barva	Balení	Katalogové číslo		
63A	2P+ E 6h 50/60 Hz 200-250V		3/12	245.6393		
	3P+ E 6h 50/60 Hz 380-415V		3/12	245.6396		
	3P+N+E 6h 50/60 Hz 346-415V		3/12	245.6398		
125A	2P+ E 6h 50/60 Hz 200-250V		1/8	245.12593		
	3P+ E 6h 50/60 Hz 380-415V		1/8	245.12596		
	3P+N+E 6h 50/60 Hz 346-415V		1/8	245.12597		



### PŘÍVODKY VESTAVNÉ - IP67



Rovné						
	Popis	Barva	Balení	Katalogové číslo		
63A	2P+ E 6h 50/60 Hz 200-250V		10	246.6393		
	3P+ E 6h 50/60 Hz 380-415V		10	246.6396		
	3P+N+E 6h 50/60 Hz 346-415V		10	246.6398		
125A	2P+ E 6h 50/60 Hz 200-250V		10	246.12593		
	3P+ E 6h 50/60 Hz 380-415V		10	246.12596		
	3P+N+E 6h 50/60 Hz 346-415V		10	246.12597		



## Série OPTIMA

Referenční normy: ČSN EN 60309-1, ČSN EN 60309-2

### ZÁSUVKY VESTAVNÉ - IP67

Rozměr příruby: 110x100 mm (63A)  
114x114 mm (125A)



Šikmé						
	Popis	Barva	Balení	Katalogové číslo		
63A	2P+ E 6h 50/60 Hz 200-250V		6/30	415.6363		
	3P+ E 6h 50/60 Hz 380-415V		6/30	415.6366		
	3P+N+E 6h 50/60 Hz 346-415V		6/30	415.6367		
125A	2P+ E 6h 50/60 Hz 200-250V		1/10	415.12563		
	3P+ E 6h 50/60 Hz 380-415V		1/10	415.12566		
	3P+N+E 6h 50/60 Hz 346-415V		1/10	415.12567		

### ZÁSUVKY VESTAVNÉ - IP67

Rozměr příruby: 110x100 mm (63A)  
110x100 mm (125A)

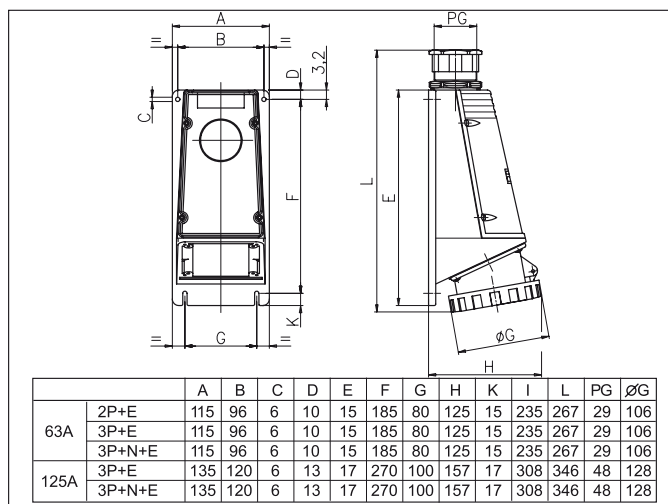


Rovné						
	Popis	Barva	Balení	Katalogové číslo		
63A	2P+ E 6h 50/60 Hz 200-250V		6/30	418.6363		
	3P+ E 6h 50/60 Hz 380-415V		6/30	418.6366		
	3P+N+E 6h 50/60 Hz 346-415V		6/30	418.6367		
125A	2P+ E 6h 50/60 Hz 200-250V		1/10	418.12563		
	3P+ E 6h 50/60 Hz 380-415V		1/10	418.12566		
	3P+N+E 6h 50/60 Hz 346-415V		1/10	418.12567		

### ZÁSUVKY NÁSTĚNNÉ - IP67



Šikmý box						
	Popis	Barva	Balení	Katalogové číslo		
63A	2P+ E 6h 50/60 Hz 200-250V		6/24	515.6353		
	3P+ E 6h 50/60 Hz 380-415V		6/24	515.6356		
	3P+N+E 6h 50/60 Hz 346-415V		6/24	515.6357		
125A	2P+ E 6h 50/60 Hz 200-250V		1/8	515.12553		
	3P+ E 6h 50/60 Hz 380-415V		1/8	515.12556		
	3P+N+E 6h 50/60 Hz 346-415V		1/8	515.12557		





## Série IEC309 <50V

Referenční normy: ČSN EN 60309-1, ČSN EN 60309-2

### VIDLICE - IP44

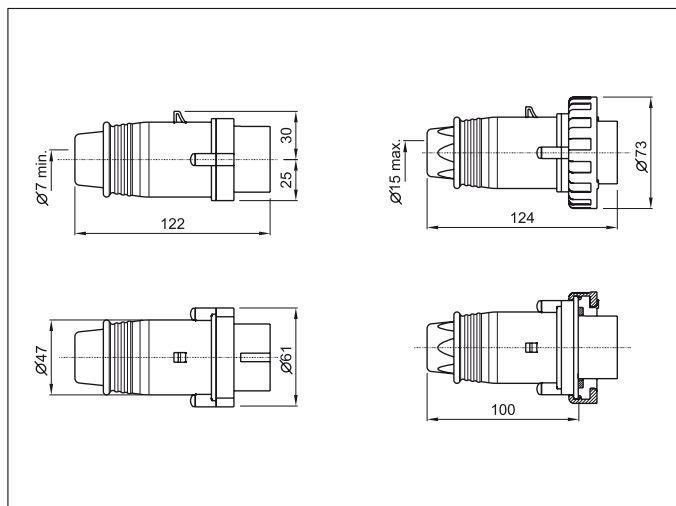


		Přímé			< 50V
	Popis	Barva	Balení	Katalogové číslo	
16A	2P	h 50/60 Hz 20-25V	■	10/100	230.1600
		12h 50/60 Hz 40-50V	□	10/100	230.1601
	3P	h 50/60 Hz 20-25V	■	10/100	230.1604
		12h 50/60 Hz 40-50V	□	10/100	230.1603
32A	2P	h 50/60 Hz 20-25V	■	10/100	230.3200
		12h 50/60 Hz 40-50V	□	10/100	230.3201
	3P	h 50/60 Hz 20-25V	■	10/100	230.3204
		12h 50/60 Hz 40-50V	□	10/100	230.3203

### VIDLICE - IP67



		Přímé			< 50V
	Popis	Barva	Balení	Katalogové číslo	
16A	2P	h 50/60 Hz 20-25V	■	10/100	235.1600
		12h 50/60 Hz 40-50V	□	10/100	235.1601
	3P	h 50/60 Hz 20-25V	■	10/100	235.1604
		12h 50/60 Hz 40-50V	□	10/100	235.1603
32A	2P	h 50/60 Hz 20-25V	■	10/100	235.3200
		12h 50/60 Hz 40-50V	□	10/100	235.3201
	3P	h 50/60 Hz 20-25V	■	10/100	235.3204
		12h 50/60 Hz 40-50V	□	10/100	235.3203



## Série IEC309 <50V

Referenční normy: ČSN EN 60309-1, ČSN EN 60309-2

### ZÁSUVKY SPOJOVACÍ - IP44

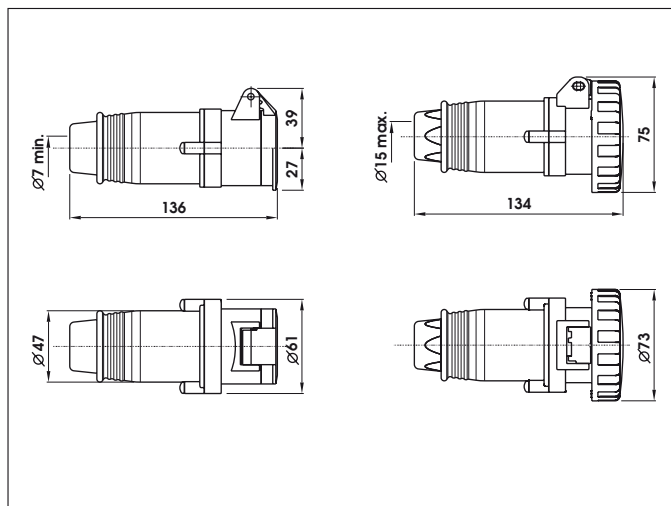


		Rovné			< 50V
	Popis	Barva	Balení	Katalogové číslo	
16A	2P	h 50/60 Hz 20-25V	■	10/100	330.1605
		12h 50/60 Hz 40-50V	□	10/100	330.1606
	3P	h 50/60 Hz 20-25V	■	10/100	330.1609
		12h 50/60 Hz 40-50V	□	10/100	330.1608
32A	2P	h 50/60 Hz 20-25V	■	10/100	330.3205
		12h 50/60 Hz 40-50V	□	10/100	330.3206
	3P	h 50/60 Hz 20-25V	■	10/100	330.3209
		12h 50/60 Hz 40-50V	□	10/100	330.3208

### ZÁSUVKY SPOJOVACÍ - IP67



		Rovné			< 50V
	Popis	Barva	Balení	Katalogové číslo	
16A	2P	h 50/60 Hz 20-25V	■	10/100	335.1605
		12h 50/60 Hz 40-50V	□	10/100	335.1606
	3P	h 50/60 Hz 20-25V	■	10/100	335.1609
		12h 50/60 Hz 40-50V	□	10/100	335.1608
32A	2P	h 50/60 Hz 20-25V	■	10/50	335.3205
		12h 50/60 Hz 40-50V	□	10/50	335.3206
	3P	h 50/60 Hz 20-25V	■	10/50	335.3209
		12h 50/60 Hz 40-50V	□	10/50	335.3208



## Série IEC309 <50V

Referenční normy: ČSN EN 60309-1, ČSN EN 60309-2

### ZÁSUVKY VESTAVNÉ - IP44

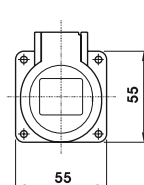
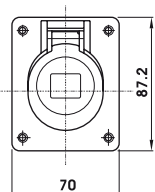
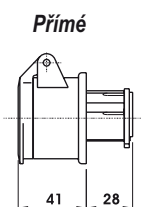
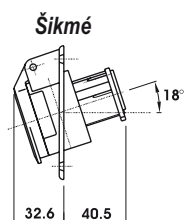
Rozměr příruby: 70x87 mm (Šikmé)  
55x55 mm (Přímé)



		Šikmé		<50V	
	Popis	Barva	Balení	Katalogové číslo	
16A	2P	h 50/60 Hz 20-25V		10/100	430.1615
		12h 50/60 Hz 40-50V		10/100	430.1616
	3P	h 50/60 Hz 20-25V		10/100	430.1619
		12h 50/60 Hz 40-50V		10/100	430.1618
32A	2P	h 50/60 Hz 20-25V		10/100	430.3215
		12h 50/60 Hz 40-50V		10/100	430.3216
	3P	h 50/60 Hz 20-25V		10/100	430.3219
		12h 50/60 Hz 40-50V		10/100	430.3218



		Přímé		<50V	
	Popis	Barva	Balení	Katalogové číslo	
16A	2P	h 50/60 Hz 20-25V		10/100	430.1615/R
		12h 50/60 Hz 40-50V		10/100	430.1616/R
	3P	h 50/60 Hz 20-25V		10/100	430.1619/R
		12h 50/60 Hz 40-50V		10/100	430.1618/R
32A	2P	h 50/60 Hz 20-25V		10/100	430.3215/R
		12h 50/60 Hz 40-50V		10/100	430.3216/R
	3P	h 50/60 Hz 20-25V		10/100	430.3219/R
		12h 50/60 Hz 40-50V		10/100	430.3218/R



## Série IEC309 <50V

### ZÁSUVKY VESTAVNÉ - IP67

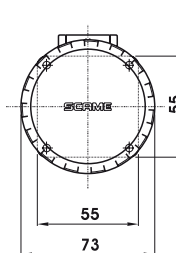
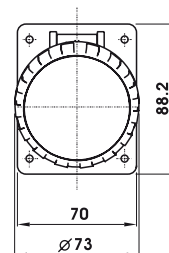
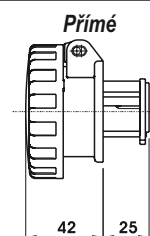
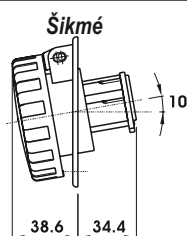
Rozměr příruby: 70x87 mm (Šikmé)  
55x55 mm (Přímé)



		Šikmé		<50V	
	Popis	Barva	Balení	Katalogové číslo	
16A	2P	h 50/60 Hz 20-25V		10/100	435.1615
		12h 50/60 Hz 40-50V		10/100	435.1616
	3P	h 50/60 Hz 20-25V		10/100	435.1619
		12h 50/60 Hz 40-50V		10/100	435.1618
32A	2P	h 50/60 Hz 20-25V		10/100	435.3215
		12h 50/60 Hz 40-50V		10/100	435.3216
	3P	h 50/60 Hz 20-25V		10/100	435.3219
		12h 50/60 Hz 40-50V		10/100	435.3218



		Přímé		<50V	
	Popis	Barva	Balení	Katalogové číslo	
16A	2P	h 50/60 Hz 20-25V		10/100	435.1615/R
		12h 50/60 Hz 40-50V		10/100	435.1616/R
	3P	h 50/60 Hz 20-25V		10/100	435.1619/R
		12h 50/60 Hz 40-50V		10/100	435.1618/R
32A	2P	h 50/60 Hz 20-25V		10/100	435.3215/R
		12h 50/60 Hz 40-50V		10/100	435.3216/R
	3P	h 50/60 Hz 20-25V		10/100	435.3219/R
		12h 50/60 Hz 40-50V		10/100	435.3218/R



## Série IEC309 <50V

Referenční normy: ČSN EN 60309-1, ČSN EN 60309-2

### ZÁSUVKY NÁSTĚNNÉ - IP44



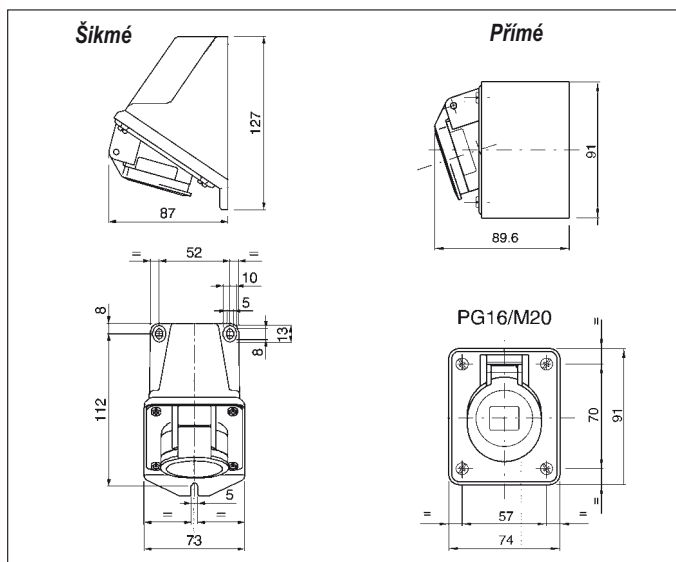
#### Šikmý box <50V

	Popis	Barva	Balení	Katalogové číslo
16A	2P h 50/60 Hz 20-25V	■	10/50	530.01610
	12h 50/60 Hz 40-50V	□	10/50	530.01611
	3P h 50/60 Hz 20-25V	■	10/50	530.01614
	12h 50/60 Hz 40-50V	□	10/50	530.01613
32A	2P h 50/60 Hz 20-25V	■	10/50	530.03210
	12h 50/60 Hz 40-50V	□	10/50	530.03211
	3P h 50/60 Hz 20-25V	■	10/50	530.03214
	12h 50/60 Hz 40-50V	□	10/50	530.03213



#### Rovný box <50V

	Popis	Barva	Balení	Katalogové číslo
16A	2P h 50/60 Hz 20-25V	■	10/50	530.1610
	12h 50/60 Hz 40-50V	□	10/50	530.1611
	3P h 50/60 Hz 20-25V	■	10/50	530.1614
	12h 50/60 Hz 40-50V	□	10/50	530.1613
32A	2P h 50/60 Hz 20-25V	■	10/50	530.3210
	12h 50/60 Hz 40-50V	□	10/50	530.3211
	3P h 50/60 Hz 20-25V	■	10/50	530.3214
	12h 50/60 Hz 40-50V	□	10/50	530.3213



## Série IEC309 <50V

Referenční normy: ČSN EN 60309-1, ČSN EN 60309-2

### ZÁSUVKY NÁSTĚNNÉ - IP67



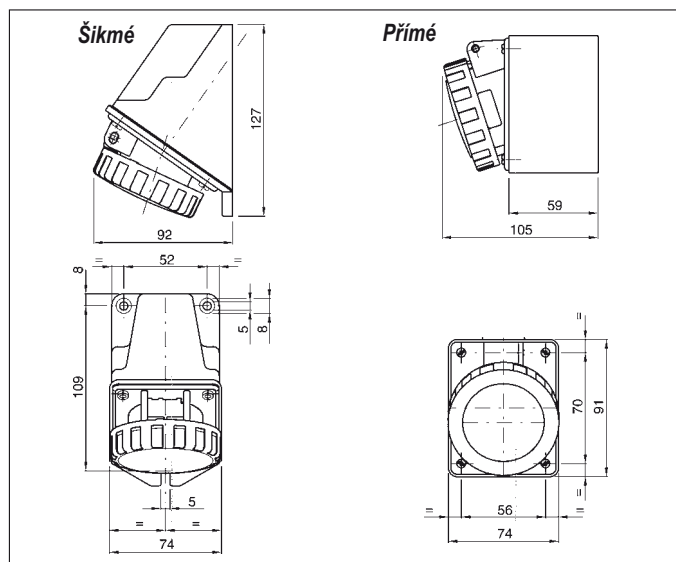
#### Šikmý box <50V

	Popis	Barva	Balení	Katalogové číslo
16A	2P h 50/60 Hz 20-25V	■	10/50	535.01610
	12h 50/60 Hz 40-50V	□	10/50	535.01611
	3P h 50/60 Hz 20-25V	■	10/50	535.01614
	12h 50/60 Hz 40-50V	□	10/50	535.01613
32A	2P h 50/60 Hz 20-25V	■	10/50	535.03210
	12h 50/60 Hz 40-50V	□	10/50	535.03211
	3P h 50/60 Hz 20-25V	■	10/50	535.03214
	12h 50/60 Hz 40-50V	□	10/50	535.03213



#### Rovný box <50V

	Popis	Barva	Balení	Katalogové číslo
16A	2P h 50/60 Hz 20-25V	■	10/50	535.1610
	12h 50/60 Hz 40-50V	□	10/50	535.1611
	3P h 50/60 Hz 20-25V	■	10/50	535.1614
	12h 50/60 Hz 40-50V	□	10/50	535.1613
32A	2P h 50/60 Hz 20-25V	■	10/50	535.3210
	12h 50/60 Hz 40-50V	□	10/50	535.3211
	3P h 50/60 Hz 20-25V	■	10/50	535.3214
	12h 50/60 Hz 40-50V	□	10/50	535.3213



## Příslušenství

### PRÁZDNÉ BOXY



#### Rovný box

Popis	Rozměr příruby	Barva	Balení	Katalogové číslo
16A - IP44/IP67	70x87		1/10	570.0016
32A - IP44/IP67	84x106		1/10	570.0032



#### Šikmý box

Popis	Rozměr příruby	Barva	Balení	Katalogové číslo
16A - IP44/IP67	70x87		10	570.0116
32A - IP44/IP67	84x106		10	570.0132
63A - IP67	100x110		6	570.0163
125A - IP67	114x114		6	570.0125



#### Box pro montáž na sloupek Ø 50-60 pro sérii PROTECTA\*

Popis	Rozměr příruby	Barva	Balení	Katalogové číslo
Ukončovací box	95x95		1/12	137.131
Rovný box	95x95		1/12	137.141

\* přístroje PROTECTA na straně 97 - 99

#### Adaptér příruby pro box na sloupek

Popis	Rozměr příruby	Barva	Balení	Katalogové číslo
Na zásuvky 16 A	70 x 87		1/12	137.151



#### Krytka vidlice IP44 a IP67

Popis	Barva	Balení	Katalogové číslo
Krytka vidlice 16A/20A 2P+E		10/100	570.90163
Krytka vidlice 16A/20A 3P+E		10/100	570.90164
Krytka vidlice 16A/20A 3P+N+E		10/100	570.90165
Krytka vidlice 30A/32A 2/3P+E		10/100	570.90324
Krytka vidlice 30A/32A 3P+N+E		10/100	570.90325
Krytka vidlice 60A/63A 2P+E, 3P+E, 3P+N+E		1/10	570.9063
Krytka vidlice 100A/125A 2P+E, 3P+E, 3P+N+E		1/10	570.9125



### DOMOVNÍ ZÁSUVKY - IP54



#### Vestavné

Popis	Rozměr příruby	Barva	Balení	Katalogové číslo
2P+E - 16A - 250V~ French Standard	50x60 70x87		10/100 10/100	570.2091 570.4091
2P+E - 16A - 250V~ German Standard	50x60 70x87		10/100 10/100	570.2061 570.4061



#### Nástěnné

Popis	Rozměr příruby	Barva	Balení	Katalogové číslo
2P+E - 16A - 250V~ French Standard	70x87		9/90	570.4191
2P+E - 16A - 250V~ German Standard	70x87		9/90	570.4161



### DOMOVNÍ ZÁSUVKY - IP00

#### Zásuvky na lištu DIN

Popis	Barva	Balení	Katalogové číslo
2P+E - 16A - 250V~ French Standard		12/120	101.6411.GD
2P+E - 16A - 250V~ German Standard		12/120	101.6412.GD



### DOMOVNÍ ZÁSUVKY - IP55

#### UNIBOX str. 95



#### Nástěnné

Popis	Rozměr příruby	Barva	Balení	Katalogové číslo
2P+E - 16A - 250V~ French Standard	68 x 82 x 66		1/1	136.5122-Z
2P+E - 16A - 250V~ German Standard	68 x 82 x 66		1/1	136.5122-S



### DOMOVNÍ ZÁSUVKY - IP66

#### PROTECTA str. 98

#### Nástěnné

Popis	Rozměr příruby	Barva	Balení	Katalogové číslo
2P+E - 16A - 250V~ French Standard	95 x 95		1/12	137.6411
2P+E - 16A - 250V~ German Standard	95 x 95		1/12	137.6412



## Série OMNIA

Referenční normy: ČSN EN 60309-1, ČSN EN 60309-2

### ZÁSUVKY VESTAVNÉ - IP44 S BEZPEČNOSTNÍM BLOKOVÁNÍM

Rozměr příruby: 136x125 mm



#### S uzamykatelným vypínačem

	Popis	Barva	Balení	Katalogové číslo
16A	2P+ E 6h 50/60 Hz 200-250V		6	400.1683
	3P+ E 6h 50/60 Hz 380-415V		6	400.1686
	3P+N+E 6h 50/60 Hz 346-415V		6	400.1687
32A	2P+ E 6h 50/60 Hz 200-250V		6	400.3283
	3P+ E 6h 50/60 Hz 380-415V		6	400.3286
	3P+N+E 6h 50/60 Hz 346-415V		6	400.3287

### ZÁSUVKY VESTAVNÉ - IP67 S BEZPEČNOSTNÍM BLOKOVÁNÍM

Rozměr příruby: 136x125 mm



#### S uzamykatelným vypínačem

	Popis	Barva	Balení	Katalogové číslo
16A	2P+ E 6h 50/60 Hz 200-250V		6	405.1683
	3P+ E 6h 50/60 Hz 380-415V		6	405.1686
	3P+N+E 6h 50/60 Hz 346-415V		6	405.1687
32A	2P+ E 6h 50/60 Hz 200-250V		6	405.3283
	3P+ E 6h 50/60 Hz 380-415V		6	405.3286
	3P+N+E 6h 50/60 Hz 346-415V		6	405.3287

## Série OMNIA

Referenční normy: ČSN EN 60309-1, ČSN EN 60309-2

### ZÁSUVKY NÁSTĚNNÉ - IP44 S BEZPEČNOSTNÍM BLOKOVÁNÍM

Rozměr příruby: 136x125 mm



#### S uzamykatelným vypínačem

	Popis	Barva	Balení	Katalogové číslo
16A	2P+ E 6h 50/60 Hz 200-250V		6	500.1683
	3P+ E 6h 50/60 Hz 380-415V		6	500.1686
	3P+N+E 6h 50/60 Hz 346-415V		6	500.1687
32A	2P+ E 6h 50/60 Hz 200-250V		6	500.3283
	3P+ E 6h 50/60 Hz 380-415V		6	500.3286
	3P+N+E 6h 50/60 Hz 346-415V		6	500.3287

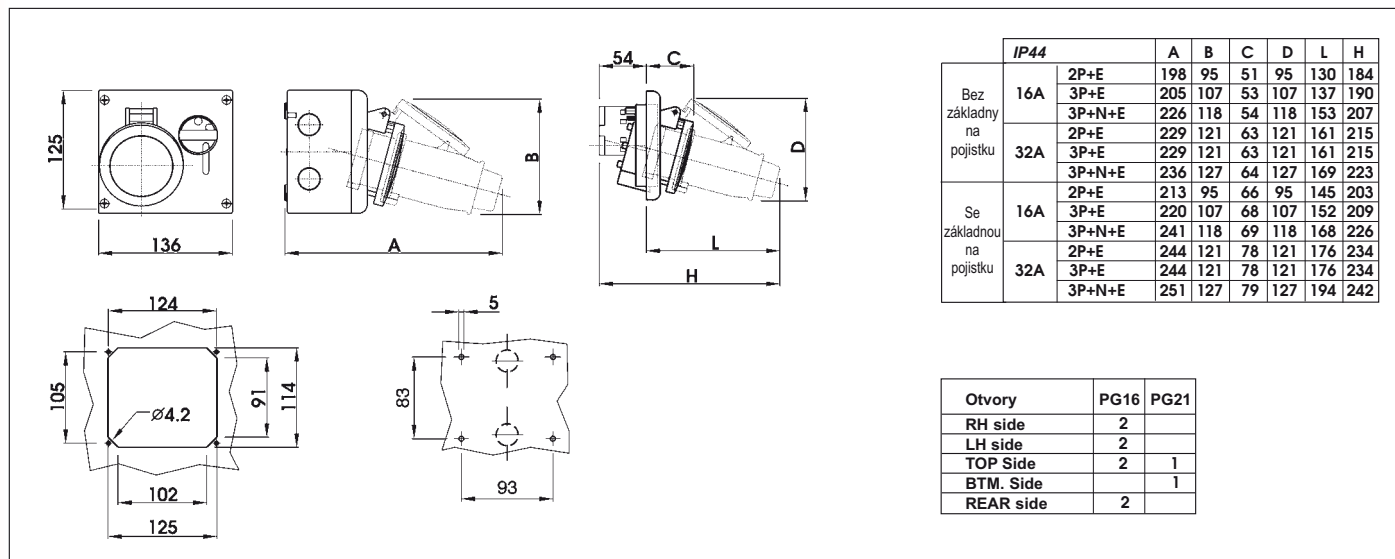
### ZÁSUVKY NÁSTĚNNÉ - IP67 S BEZPEČNOSTNÍM BLOKOVÁNÍM

Rozměr příruby: 136x125 mm



#### S uzamykatelným vypínačem

	Popis	Barva	Balení	Katalogové číslo
16A	2P+ E 6h 50/60 Hz 200-250V		6	505.1683
	3P+ E 6h 50/60 Hz 380-415V		6	505.1686
	3P+N+E 6h 50/60 Hz 346-415V		6	505.1687
32A	2P+ E 6h 50/60 Hz 200-250V		6	505.3283
	3P+ E 6h 50/60 Hz 380-415V		6	505.3286
	3P+N+E 6h 50/60 Hz 346-415V		6	505.3287



## Série OMNIA

Referenční normy: ČSN EN 60309-1, ČSN EN 60309-2

### ZÁSUVKY VESTAVNÉ - IP67 S BEZPEČNOSTNÍM BLOKOVÁNÍM (63 A)

Rozměr příruby: 275x135 mm



#### S uzamykatelným vypínačem

	Popis	Barva	Balení	Katalogové číslo
63A	2P+ E 6h 50/60 Hz 200-250V		1/6	405.6383
	3P+ E 6h 50/60 Hz 380-415V		1/6	405.6386
	3P+N+E 6h 50/60 Hz 346-415V		1/6	405.6387

## PŘÍSLUŠENSTVÍ

### PRO OMNIA



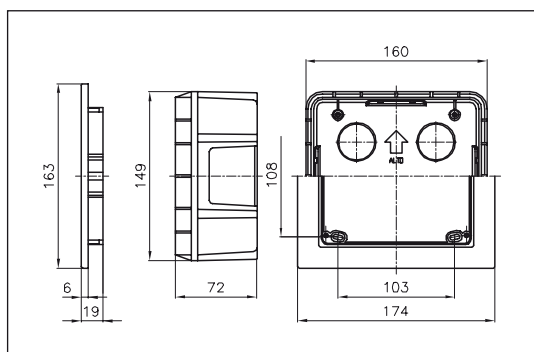
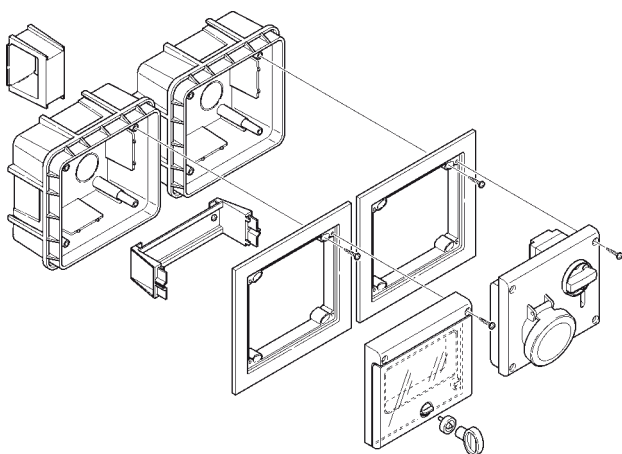
#### Okénko pro přístroje IP55

Popis	Rozměr	Barva	Balení	Katalogové číslo
6 Modul DIN	136x125x25		6	572.0120



#### Záslepka do otvoru IP67

Popis	Rozměry příruby	Barva	Balení	Katalogové číslo
bez otvoru (63A)	138x125		1/6	654.0120
1x otvor (32A)	138x125		1/6	654.0125
1x otvor (16A)	138x125		1/6	654.0126



## Série OMNIA

Referenční normy: ČSN EN 60309-1, ČSN EN 60309-2

### ZÁSUVKY NÁSTĚNNÉ - IP67 S BEZPEČNOSTNÍM BLOKOVÁNÍM (63 A)

Rozměr příruby: 275x135 mm



#### S uzamykatelným vypínačem

	Popis	Barva	Balení	Katalogové číslo
63A	2P+ E 6h 50/60 Hz 200-250V		6	505.M6383
	3P+ E 6h 50/60 Hz 380-415V		6	505.M6386
	3P+N+E 6h 50/60 Hz 346-415V		6	505.M6387

### ZÁSUVKY DOMOVNÍ - IP56 S UZAMYKATELNÝM BLOKAČNÍM KRYTEM

Rozměr příruby: 136x125 mm



#### Vestavné IP56

Popis	Barva	Balení	Katalogové číslo
2P+E - 16A - 250V~ French Standard		1/6	409.0411
2P+E - 16A - 250V~ German Standard		1/6	409.0412
2P+E - 16A - 250V~ French Standard (MCB)		1/6	409.2411
2P+E - 16A - 250V~ German Standard (MCB)		1/6	409.2412
2P+E - 16A - 250V~ French Standard (RCBO)*		1/6	409.3411
2P+E - 16A - 250V~ German Standard (RCBO)*		1/6	409.3412

\* RCBO 10 mA



Rozměr příruby: 136x125 mm

#### Nástěnné IP56 (OMNIPLUS)

Popis	Barva	Balení	Katalogové číslo
2P+E - 16A - 250V~ French Standard		1/6	509.0411
2P+E - 16A - 250V~ German Standard		1/6	509.0412
2P+E - 16A - 250V~ French Standard (MCB)		1/6	509.2411
2P+E - 16A - 250V~ German Standard (MCB)		1/6	509.2412
2P+E - 16A - 250V~ French Standard (RCBO)*		1/6	509.3411
2P+E - 16A - 250V~ German Standard (RCBO)*		1/6	509.3412

\* RCBO 10 mA



#### Krabice

Popis	Rozměry	Barva	Balení	Katalogové číslo
Krabice pod omítku	160x148x72		6	572.0200
Krabice na omítku	160x148x72		6	572.0310



#### Rámeček pro krabici pod omítku

Popis	Rozměr příruby	Barva	Balení	Katalogové číslo
Rámik	174x163x19		6	572.0220

## 2. BLOKAČNÍ ZÁSUVKY S VYPÍNAČEM



### Série ADVANCE 2 Série ADVANCE GRP Příslušenství

Systém ADVANCE 2 obsahuje kompletní sortiment prvků potřebných pro průmyslové instalace. Modulové blokační zásuvky, spojovací skříňky s a bez lišty DIN, základny pro osazení instalačních prvků a všech typů IEC 309 zásuvek pro průmyslové použití. ADVANCE 2 má 136 možných kombinací se sérií OMNIA.

Stupeň krytí je IP44 IP67

Třída ochrany: II (izolací)

Mechanická odolnost: IK07

Samozhášivé vnější komponenty g.w. 650°C

vnitřní komponenty g.w. 850°C

ADVANCE GRP se vyznačují unikátně mimořádnou mechanickou pevností získanou díky SMC (Sheet Moulding Compound) výrobní technologii. SMC je moderní technologie, která zvyšuje kvalitu surovin bez toho, aniž by se snížila vysoká pevnost materiálu, v průběhu lisování. ADVANCE GRP je téměř nezničitelný výrobek s odolností proti nárazu vyšší jak 20j (IK10)

ADVANCE GRP mají vynikající odolnost i vůči agresivním chemickým látkám, solným roztokům, zředěným kyselinám, uhlovodíkům, minerálním olejům a alkoholickým látkám. Jsou ideální pro použití ve vysoce agresivním prostředí.

## Systém ADVANCE 2

Referenční normy: ČSN EN 60309-1, ČSN EN 60309-2

### ZÁSUVKY NÁSTĚNNÉ S BEZPEČNOSTNÍM BLOKOVÁNÍM - IP44

Rozměr základny: 240x106 mm  
pro modul compact



#### S uzamykatelným vypínačem

	Popis	Barva	Balení	Katalogové číslo
16A	2P+ E 6h 50/60 Hz 200-250V		1	560.1683
	3P+ E 6h 50/60 Hz 380-415V		1	560.1686
	3P+N+E 6h 50/60 Hz 346-415V		1	560.1687
32A	2P+ E 6h 50/60 Hz 200-250V		1	560.3283
	3P+ E 6h 50/60 Hz 380-415V		1	560.3286
	3P+N+E 6h 50/60 Hz 346-415V		1	560.3287

### ZÁSUVKY NÁSTĚNNÉ S BEZPEČNOSTNÍM BLOKOVÁNÍM - IP67

Rozměr základny: 240x106 mm  
pro modul compact



#### S uzamykatelným vypínačem

	Popis	Barva	Balení	Katalogové číslo
16A	2P+ E 6h 50/60 Hz 200-250V		1	561.1683
	3P+ E 6h 50/60 Hz 380-415V		1	561.1686
	3P+N+E 6h 50/60 Hz 346-415V		1	561.1687
32A	2P+ E 6h 50/60 Hz 200-250V		1	561.3283
	3P+ E 6h 50/60 Hz 380-415V		1	561.3286
	3P+N+E 6h 50/60 Hz 346-415V		1	561.3287

### ZÁSUVKY - NÁSTĚNNÉ S BEZPEČNOSTNÍM BLOKOVÁNÍM - IP67

Rozměr základny: 390x136 mm  
pro modul large



#### S uzamykatelným vypínačem

	Popis	Barva	Balení	Katalogové číslo
63A	2P+ E 6h 50/60 Hz 200-250V		1	561.6383
	3P+ E 6h 50/60 Hz 380-415V		1	561.6386
	3P+N+E 6h 50/60 Hz 346-415V		1	561.6387

## Systém ADVANCE GRP

Referenční normy: ČSN EN 60309-1, ČSN EN 60309-2

### ZÁSUVKY NÁSTĚNNÉ S BEZPEČNOSTNÍM BLOKOVÁNÍM - IP66

Materiál: polyester vyztužený skleným vláknem  
Halogen free  
Provozní teplota: -40 °C až +60 °C  
Mechanická odolnost: IK10  
Glos wire: 960 °C  
Barva: RAL 7037



#### S uzamykatelným vypínačem

	Popis	Barva	Balení	Katalogové číslo
16A	2P+ E 6h 50/60 Hz 200-250V		1	503.1683
	3P+ E 6h 50/60 Hz 380-415V		1	503.1686
	3P+N+E 6h 50/60 Hz 346-415V		1	503.1687
32A	2P+ E 6h 50/60 Hz 200-250V		1	503.3283
	3P+ E 6h 50/60 Hz 380-415V		1	503.3286
	3P+N+E 6h 50/60 Hz 346-415V		1	503.3287
63A	2P+ E 6h 50/60 Hz 200-250V		1	503.6383
	3P+ E 6h 50/60 Hz 380-415V		1	503.6386
	3P+N+E 6h 50/60 Hz 346-415V		1	503.6387
125A	2P+ E 6h 50/60 Hz 200-250V		1	503.12583
	3P+ E 6h 50/60 Hz 380-415V		1	503.12586
	3P+N+E 6h 50/60 Hz 346-415V		1	503.12587

### ZÁSUVKY NÁSTĚNNÉ S BEZPEČNOSTNÍM BLOKOVÁNÍM A POJISTKOU - IP67

Materiál: polyester vyztužený skleným vláknem  
Halogen free  
Provozní teplota: -40 °C až +60 °C  
Mechanická odolnost: IK10  
Glos wire: 960 °C  
Barva: RAL 7037



#### S uzamykatelným vypínačem

	Popis	Barva	Balení	Katalogové číslo
16A	2P+ E 6h 50/60 Hz 200-250V		1	503.1683-F
	3P+ E 6h 50/60 Hz 380-415V		1	503.1686-F
	3P+N+E 6h 50/60 Hz 346-415V		1	503.1687-F
32A	2P+ E 6h 50/60 Hz 200-250V		1	503.3283-F
	3P+ E 6h 50/60 Hz 380-415V		1	503.3286-F
	3P+N+E 6h 50/60 Hz 346-415V		1	503.3287-F
63A	2P+ E 6h 50/60 Hz 200-250V		1	503.6383-F
	3P+ E 6h 50/60 Hz 380-415V		1	503.6386-F
	3P+N+E 6h 50/60 Hz 346-415V		1	503.6387-F
125A	2P+ E 6h 50/60 Hz 200-250V		1	503.12583-F
	3P+ E 6h 50/60 Hz 380-415V		1	503.12586-F
	3P+N+E 6h 50/60 Hz 346-415V		1	503.12587-F

\* Pojistky nejsou součástí balení.



## System ADVANCE 2

Referenční normy: ČSN EN 60309-1, ČSN EN 60309-2

### ZÁSUVKY NÁSTĚNNÉ S BEZPEČNOSTNÍM BLOKOVÁNÍM - IP44

Rozměr základny: 390x136 mm  
pro modul large



#### S uzamykatelným vypínačem a prostorem pro 6 DIN

	Popis	Barva	Balení	Katalogové číslo
16A	2P+ E 6h 50/60 Hz 200-250V	■	1	567.1683
	3P+ E 6h 50/60 Hz 380-415V	■	1	567.1686
	3P+N+E 6h 50/60 Hz 346-415V	■	1	567.1687
32A	2P+ E 6h 50/60 Hz 200-250V	■	1	567.3283
	3P+ E 6h 50/60 Hz 380-415V	■	1	567.3286
	3P+N+E 6h 50/60 Hz 346-415V	■	1	567.3287

### ZÁSUVKY NÁSTĚNNÉ S BEZPEČNOSTNÍM BLOKOVÁNÍM - IP67

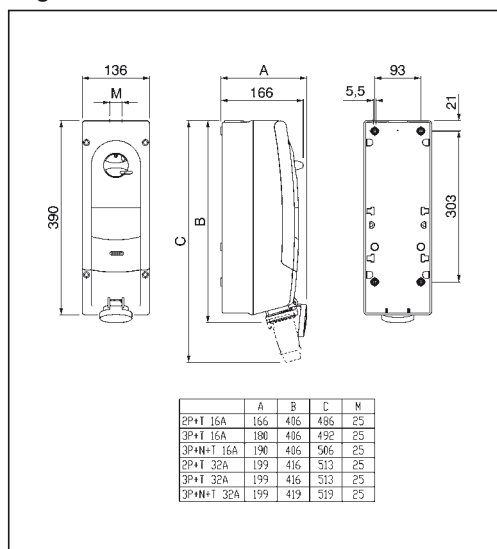
Rozměr základny: 390x136 mm  
pro modul large



#### S uzamykatelným vypínačem a prostorem pro 6 DIN

	Popis	Barva	Balení	Katalogové číslo
16A	2P+ E 6h 50/60 Hz 200-250V	■	1	568.1683
	3P+ E 6h 50/60 Hz 380-415V	■	1	568.1686
	3P+N+E 6h 50/60 Hz 346-415V	■	1	568.1687
32A	2P+ E 6h 50/60 Hz 200-250V	■	1	568.3283
	3P+ E 6h 50/60 Hz 380-415V	■	1	568.3286
	3P+N+E 6h 50/60 Hz 346-415V	■	1	568.3287

#### large - IP44



## System ADVANCE 2

Referenční normy: ČSN EN 60309-1, ČSN EN 60309-2

### ZÁSUVKY NÁSTĚNNÉ S BEZPEČNOSTNÍM BLOKOVÁNÍM - IP67

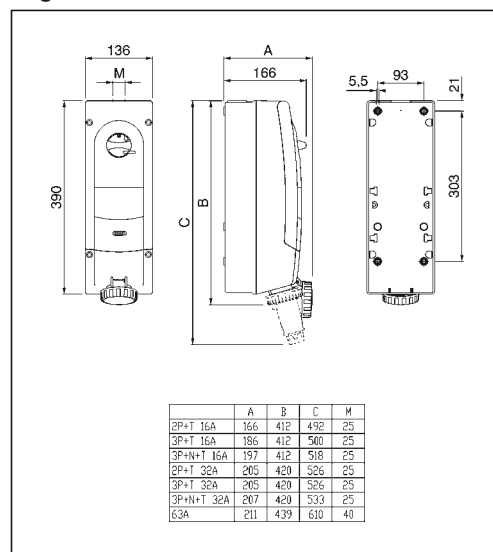
Rozměr základny: 390x136 mm  
pro modul large



#### S uzamykatelným vypínačem a prostorem pro 6 DIN

	Popis	Barva	Balení	Katalogové číslo
63A	2P+ E 6h 50/60 Hz 200-250V	■	1	568.6383
	3P+ E 6h 50/60 Hz 380-415V	■	1	568.6386
	3P+N+E 6h 50/60 Hz 346-415V	■	1	568.6387

#### large - IP67



# Systém ADVANCE 2

Referenční normy: ČSN EN 60 670-1

## PŘÍSLUŠENSTVÍ PRO ADVANCE 2

Jmenovité izolační napětí: 500/690V ~

Stupeň krytí: max. IP66

Třída ochrany: II (izolaci)

Provozní teplota: -25 °C až +60 °C

Mechanická odolnost: IK07

Materiál odolný UV záření



### Základna

Pro modul	Rozměry v mm	Balení	Katalogové číslo
compact (16A, 32A)	106,2x434x9,5	1/12	576.4300
large (16A, 32A, 63A)	136,2x584x9,5	1/6	576.4340



### Skříňka s dvířky

Pro modul	Rozměry v mm	Balení	Katalogové číslo
compact 4 DIN (8W)	106x150x105	1/6	576.4302
large 6 DIN (9W)	136x150x110	1/6	576.4322



### Skříňka s dvířky dvojitá

Pro modul	Rozměry v mm	Balení	Katalogové číslo
compact 11 DIN (14W)	212x150x110	1/6	576.4305
large 13 DIN (17W)	272x150x110	1/6	576.4325

### Skříňka plný kryt

Pro modul	Rozměry v mm	Balení	Katalogové číslo
compact	106x150x105	1/12	576.4301
large	136x150x105	1/12	576.4321



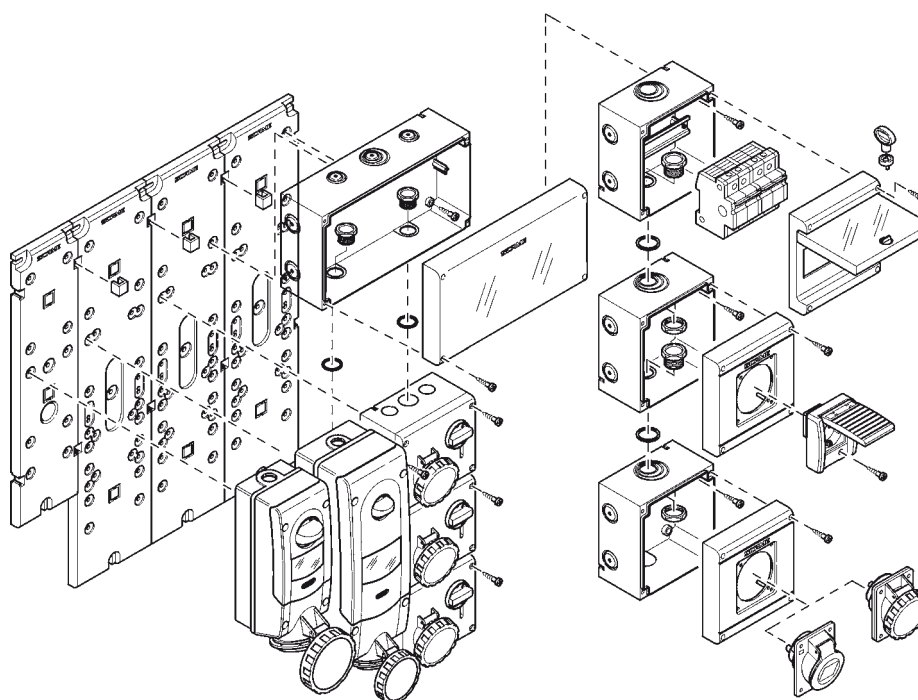
### Skříňka s otvorem 70x87

Pro modul	Rozměry v mm	Balení	Katalogové číslo
compact	106x150x105	1/12	576.4303
large	136x150x105	1/12	576.4323



### Skříňka plný kryt dvojmodulová

Pro modul	Rozměry v mm	Balení	Katalogové číslo
compact	212x150x105	1/6	576.4304
large	272x150x105	1/6	576.4324



Pro propojení skříňek se používají spojky s maticí ze str. 81

### 3. ADAPTÉRY PRO PRŮMYSLOVÉ APLIKACE



#### JEDNOCESTNÉ VÍCECESTNÉ

Adaptéry jsou vhodné k přizpůsobení přívodního vedení k elektrickým zařízením, např. ke změně průmyslového typu zásuvky 230 V na typ domovní, vhodný pro připojení elektrického ručního nářadí, 5-pólové zásuvky na 4-pólovou, atd.

Dále adaptéry dvoj(a více) cestné, které upravují přívodní vedení vhodné na připojení jednoho elektrického zařízení a dále spotřebiče na vedení vhodné k připojení více elektrických zařízení nebo spotřebičů do max. výkonu omezeného přívodním vedením.

Referenční normy: ČSN EN 60309-1, ČSN EN 60309-2

## JEDNOCESTNÉ ADAPTÉRY



### Z průmyslových na domovní

Vidlice	Zásuvky	Balení	Katalogové číslo
IEC309 2P+E - 16A - 250V~ - 6h	French standard 2P+E - 10/16A - 250V~	10/100	610.374
IEC309 2P+E - 16A - 250V~ - 6h	German standard 2P+E - 16A - 250V~	10/100	610.373



### Z domovních na průmyslové

Vidlice	Zásuvka	Balení	Katalogové číslo
French/German 2P+E - 16A - 250V~	IEC 309 2P+E - 16A - 250V~ - 6h	10/100	610.379



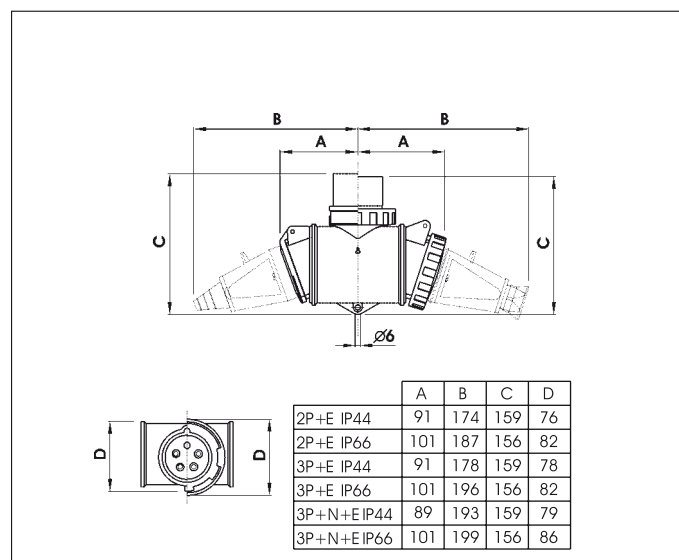
### Redukce z 3P+N+E na 3P+E

Vidlice	Zásuvka	V	Barva	Balení	Katalogové číslo
3P+N+E - 16A - 6h	3P+E - 16A - 6h	380-415V		10/50	610.3746



### Reverzní adaptéry

	Popis	Barva	Balení	Katalogové číslo
16A	3P+ E 6h 50/60 Hz 318-415V		10/50	610.3646
	3P+N+E 6h 50/60 Hz 318-415V		10/50	610.3747



Referenční normy: ČSN EN 60309-1, ČSN EN 60309-2

## DVOJCESTNÉ ADAPTÉRY S PŘÍVODKOU - IP44



### Standard IP44

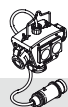
	Popis	Barva	Balení	Katalogové číslo
16A	2P+ E 6h 50/60 Hz 200-250V		1/6	600.1623
	3P+ E 6h 50/60 Hz 380-415V		1/6	600.1626
	3P+N+E 6h 50/60 Hz 380-415V		1/6	600.1627



### Standard IP66

	Popis	Barva	Balení	Katalogové číslo
16A	2P+ E 6h 50/60 Hz 200-250V		1/6	601.1623
	3P+ E 6h 50/60 Hz 380-415V		1/6	601.1626
	3P+N+E 6h 50/60 Hz 380-415V		1/6	601.1627

## 3-CESTNÝ A 5-CESTNÝ ADAPTÉR S KABELM A VIDLICÍ



### 5 - cestné adaptéry - IP44

Přívod	Zásuvky	Barva	Balení	Katalogové číslo
16A-2P+±	3x16A-3P+± a 2x16A domovní 230V		1/1	602.22111/4
16A-3P+N+±	3x16A-3P+N+± a 2x16A domovní 230V		1/1	602.22111



### 3 - cestné adaptéry - IP44

Přívod	Zásuvky	Barva	Balení	Katalogové číslo
16A-2P+±	3x16A-2P+± (průmyslové 230V)		1/1	602.444
16A-3P+±	3x16A-3P+±		1/1	602.1111/4
16A-3P+N+±	3x16A-3P+N+±		1/1	602.111
16A-3P+N+±	2x16A-2P+± (domovní) a 1x16A-3P+±		1/1	602.2211/4
16A-3P+N+±	2x16A-2P+± (domovní) a 1x16A-3P+N+±		1/1	602.221
32A-3P+±	3x32A-3P+±		1/1	602.333/4
32A-3P+N+±	3x32A-3P+N+±		1/1	602.333



### 3-cestná verze - IP66

Přívod	Zásuvky	Barva	Balení	Katalogové číslo
16A-2P+±	3x16A-2P+± (průmyslové 230V)		1/1	662.444
16A-3P+±	3x16A-3P+±		1/1	662.1111/4
16A-3P+N+±	3x16A-3P+N+±		1/1	662.111
32A-3P+±	3x32A-3P+±		1/1	662.333/4
32A-3P+N+±	3x32A-3P+N+±		1/1	662.333

Referenční normy: IEC 60309-1, IEC 60309-2

### 3-CESTNÝ A 5-CESTNÝ ADAPTÉR BEZ KABELU



#### 3 - cestné adaptéry - IP44

Popis zásuvky	Barva	Balení	Katalogové číslo
3x16A-2P+⊕ (domovní 230V)	■	1/1	603.222
3x16A-2P+⊕ (průmyslová 230V)	■	1/1	603.444
3x16A-3P+⊕	■	1/1	603.111/4
3x16A-3P+N+⊕	■	1/1	603.111
2x16A-2P+⊕ (domovní) a 1x16A-3P+⊕	■	1/1	603.221/4
2x16A-2P+⊕ (domovní) a 1x16A-3P+N+⊕	■	1/1	603.221



#### 3-cestné adaptéry - IP66

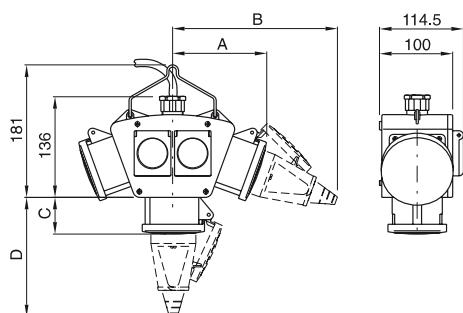
Popis zásuvky	Barva	Balení	Katalogové číslo
3x16A-2P+⊕ (průmyslová 230V)	■	1/1	663.444
3x16A-3P+⊕	■	1/1	663.111/4
3x16A-3P+N+⊕	■	1/1	663.111
1x32A-2x16A-3P+N+⊕	■	1/1	663.113
1x32A-2x16A-3P+⊕	■	1/1	663.113/4
2x32A-1x16A-3P+N+⊕	■	1/1	663.133
2x32A-1x16A-3P+⊕	■	1/1	663.133/4
3x32A-3P+N+⊕	■	1/1	663.333
3x32A-3P+⊕	■	1/1	663.333/4



#### 5-cestné adaptéry - IP44

Popis zásuvky	Barva	Balení	Katalogové číslo
5x16A (domovní 230V)	■	1/1	603.22222
2x16A-2P+⊕ (domovní 230V) a 3x16A-3P+N+⊕	■	1/1	603.22111
2x16A-2P+⊕ (domovní 230V) a 3x16A-3P+⊕	■	1/1	603.22111/4
2x16A-2P+⊕ (domovní 230V) a 1x16A-2x32A-3P+N+⊕	■	1/1	603.22133
2x16A-2P+⊕ (domovní 230V) a 1x16A-2x32A-3P+⊕	■	1/1	603.22133/4
2x16A-2P+⊕ (domovní 230V) a 2x16A-1x32A-3P+N+⊕	■	1/1	603.22113
2x16A-2P+⊕ (domovní 230V) a 2x16A-1x32A-3P+⊕	■	1/1	603.22113/4
2x16A-2P+⊕ (domovní 230V) a 3x32A-3P+N+⊕	■	1/1	603.22333
2x16A-2P+⊕ (domovní 230V) a 3x32A-3P+⊕	■	1/1	603.22333/4

#### 602. / 603. - IP44



	16A				32A			
	A	B	C	D	A	B	C	D
2P++ IP44	120	200	45	137	130	232	55	174
3P++ IP44	120	203	45	141	130	232	55	174
3P+N+⊕ IP44	120	223	45	160	130	240	55	181

Referenční normy: ČSN EN 60309-1, ČSN EN 60309-2

### 3-CESTNÉ A 4-CESTNÉ JEDNOTKY NA ZAVĚŠENÍ NEBO NA PODPĚRU



#### Prázdné pouzdro na zavěšení - IP66

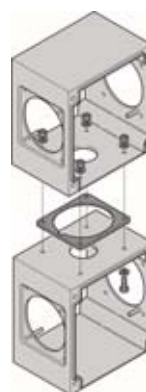
Popis	Jištění	Barva	Balení	Katalogové číslo
pro 3-cestné jednotky	(6 DIN)	■	1/4	623.3500-000
pro 4-cestné jednotky	-	■	1/4	623.4500-000

Poznámka: osazené jednotky na str. 33



#### Prázdné pouzdro na podpěru - IP66

Popis	Jištění	Barva	Balení	Katalogové číslo
pro 3-cestné jednotky	(6 DIN)	■	1/4	625.3500-000
pro 4-cestné jednotky	-	■	1/4	625.4500-000



## Adaptéry

Referenční normy: ČSN EN 60309-1, ČSN EN 60309-2

### ADAPTÉRY NA ZAVĚŠENÍ - KOSTKA TYPU 623...

Jmenovité pracovní napětí: 230V/400V ~, 50Hz

Stupeň krytí: IP44 (krytí IP66 jen pro průmyslové typy zásuvek)\*



Typové označení dle počtu pólů		Zásuvky IP44			FA (jistice 6kA)						FI (proudové chrániče 6kA/30mA)		
		230V / 16A (domovní)	400V / 16A (průmyslová)	400V / 32A (průmyslová)	B 16/1	C 16/3	C 25/3	C 32/3	C 50/3	C 63/3	25A	40A	63A
3P+N+E	3P+E												
<b>Bez jištění</b>													
623.1111	623.1111/4		4										
623.1133	623.1133/4		2	2									
623.1122	623.1122/4	2	2										
623.1123	623.1123/4	1	2	1									
623.1233	623.1233/4	1	1	2									
623.1223	623.1223/4	2	1	1									
623.2233	623.2233/4	2		2									
623.1222	623.1222/4	3	1										
623.2222		4											
<b>Jištěné</b>													
623.122-012	623.122-012/4	2	1		2	1							
623.223-102	623.223-102/4	2		1	2		1						
623.112-011	623.112-011/4	1	2		1	1							
623.113-110	623.113-110/4		2	1		1	1						
<b>Jištěné s chráničem</b>													
623.222-001F2		3			1						1		
623.222-002F2		3			2						1		

\* Krytí je potřeba uvést v objednávce. Další typy na požádání.

## 4. PRODLUŽOVACÍ PŘÍVODY



**Série MULTIPLE**  
**Série TRIS**  
**Série ROLLER 330**  
**Série ROLLER 450**  
**Série AUTOROLLER**

Elektrické prodlužovací přívody jsou určeny pro připojení přenosných elektrických zařízení.

Jsou vyráběny ve více typových variantách odlišujících se délkou a vlastnostmi použitého kabelu, počtu zásuvek na bubnu a jejich jmenovitou proudovou hodnotou.

Jsou vyráběné ve shodě s technickými požadavky podle ČSN EN 61242 a ČSN EN 61316.

MULTIPLE série je řada kvalitních a dizajnově přitažlivých prodlužovacích kabelů s vícenásobnými zásuvkami pro domovní a kancelářské použití ve čtyřech barevných provedeních.

TRIS série nabízí provedení jednoduchých prodlužovacích bubnů pro domovní a kancelářské využití.

ROLLER 330 je série kvalitních a účelových kabelových bubnů s domovními a průmyslovými zásuvkami pro všeobecné použití.

ROLLER 450 kabelové bubny s domovními a průmyslovými zásuvkami pro použití v průmyslu. Nabídka je rozšířená také o provedení na kolečkách.

AUTOROLLER série nabízí samonavíjecí bubny pro místa, kde se vyžaduje pevné uchycení prodlužovacího přívodu.

## Série MULTIPLE

Referenční normy: ČSN 34 0350, ČSN IEC 60 884-1

### VÍCENÁSOBNÉ ZÁSUVKY

- bílá transparentní
- F  kouřová
- N  černá
- T  transparentní modra



#### Bez vypínače

Popis zásuvky	Barva	Balení	Katalogové číslo
4x2P+T - 16A (French Standard)	<input type="checkbox"/>	1/10	160.247
	<input type="checkbox"/>	1/10	160.247/F
	<input type="checkbox"/>	1/10	160.247/N
	<input type="checkbox"/>	1/10	160.247/T



#### S vypínačem

Popis zásuvky	Barva	Balení	Katalogové číslo
4x2P+T - 16A (French Standard)	<input type="checkbox"/>	1/10	160.248
	<input type="checkbox"/>	1/10	160.248/F
	<input type="checkbox"/>	1/10	160.248/N
	<input type="checkbox"/>	1/10	160.248/T

### PŘÍSLUŠENSTVÍ



#### Držák na upevnění vícenásobné zásuvky

Popis	Barva	Balení	Katalogové číslo
Držák 2ks v balení	<input type="checkbox"/>	1/10	160.001



## Série ROLLER

### KABELOVÉ BUBNY ROLLER 330 PRÁZDNÉ + ČELA



#### Prázdný buben bez čela

Popis	Katalogové číslo
Standardní	SC92062
S úchytem pro BLOCK 4	SC92064



#### Čelo k bubnu ROLLER 330

Otvory	Katalogové číslo
Bez otvoru	SC92068
1x volný přívod (zásuvka na kabelu)	SC91276
2x 16A/400V (2x 16A/230V) - příruba 70x87mm	SC92081
2x 16A/32A 400V - příruba 75x75mm (zás. typu 422.xxxx)	SC91999
4x 16A/230V - příruba 50x60mm (zás. typu 570.2091)	SC92073
2x 16/32A 400V pro 422.xxxx + 1x 16A/230V	SC92077

Referenční normy: ČSN 34 0350, ČSN IEC 60 884-1

### VÍCENÁSOBNÉ ZÁSUVKY S KABELEM

H05 VV-F (PVC) 3x1 mm<sup>2</sup>



#### Bez vypínače

Popis zásuvky	Délka kabelu	Barva	Balení	Katalogové číslo
4x2P+T - 10A (French Standard)	3 m	<input type="checkbox"/>	1/10	160.247/C3
		<input type="checkbox"/>	1/10	160.247/C3-F
		<input type="checkbox"/>	1/10	160.247/C3-N
		<input type="checkbox"/>	1/10	160.247/C3-T
	5 m	<input type="checkbox"/>	1/10	160.247/C5
		<input type="checkbox"/>	1/10	160.247/C5-F
		<input type="checkbox"/>	1/10	160.247/C5-N
		<input type="checkbox"/>	1/10	160.247/C5-T

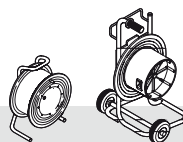


#### S vypínačem

Popis zásuvky	Délka kabelu	Barva	Balení	Katalogové číslo
4x2P+T - 10A (French Standard)	3 m	<input type="checkbox"/>	1/10	160.248/C3
		<input type="checkbox"/>	1/10	160.248/C3-F
		<input type="checkbox"/>	1/10	160.248/C3-N
		<input type="checkbox"/>	1/10	160.248/C3-T
	5 m	<input type="checkbox"/>	1/10	160.248/C5
		<input type="checkbox"/>	1/10	160.248/C5-F
		<input type="checkbox"/>	1/10	160.248/C5-N
		<input type="checkbox"/>	1/10	160.248/C5-T

## Série ROLLER

### KABELOVÉ BUBNY ROLLER 450 PRÁZDNÉ + ČELA



#### Prázdný buben bez čela

Popis	Katalogové číslo
Standardní	SC92065
Na kolečkách s úchytem pro BLOCK 4	SC92066



#### Čelo k bubnu ROLLER 450

Otvory	Katalogové číslo
Bez otvoru	SC92088
1x 16A/32A 400V - příruba 75x75mm (zás. typu 422.xxxx)	SC92087
3x 16A/400V (2x 16A/230V) - příruba 70x87mm	SC92093
4x 16A/32A 400V - příruba 75x75mm (zás. typu 422.xxxx)	SC92090



## KABELOVÉ BUBNY PRODLUŽOVACÍ

Referenční normy: ČSN EN 61242

## SÉRIE TRIS

Provozní teplota: -5 °C do + 40 °C

## Kabelový buben s domovními zásuvkami



Zásuvky IP44				Vídlice 16A	Kabel H05 VV-F 3Gx1,5 (PVC)	Délka kabelu v metrech	Pmax (W)		Napětí (V~)	Katalogové číslo
250V / 16A domovní	250V / 16A průmyslová	400V/16A	400V/16A							
2P+E	2P+E	3P+E	3P+N+E							
4				2P+E	3x1,5	10	1200	3200	230	709.3810
4				2P+E	3x1,5	20	1500	3200	230	709.4820

## KABELOVÉ BUBNY S DOMOVNÍMI ZÁSUVKAMI

Referenční normy: ČSN EN 61242

## SÉRIE ROLLER 330

Provozní teplota: -25 °C až +60 °C

Mechanická odolnost při teplotě 20 °C: IK07

Materiál bubnu odolný UV záření

Cívka bubnu: Ø 330 mm



## Kabelový buben s domovními zásuvkami

Zásuvky IP44				Vídlice domovní 16A	Délka kabelu v metrech	Pmax (W)		Napětí (V~)	Katalogové číslo dle typu a délky kabelu		
250V / 16A domovní	250V / 16A průmyslová	400V/16A	400V/16A						H05 VV-F3G1,5 (PVC 3x1,5)	H05 RR-F-3G1,5 (Guma 3x1,5)	H05 RR-F-3G2,5 (Guma 3x2,5)
2P+E	2P+E	3P+E	3P+N+E								
2				2P+E	25	1300	3600	230	742.242/15/N-25m	742.242/15-25m	742.242/25-25m
2				2P+E	30	1300	3600	230	742.242/15/N-30m	742.242/15-30m	742.242/25-30m
2				2P+E	35	1300	3600	230	742.242/15/N-35m	742.242/15-35m	742.242/25-35m
2				2P+E	40	1300	3600	230	742.242/15/N-40m	742.242/15-40m	742.242/25-40m
2				2P+E	50	1300	3600	230	742.242/15/N-50m	742.242/15-50m	742.242/25-50m
4				2P+E	25	1300	3600	230	742.244/15/N-25m	742.244/15-25m	742.244/25-25m
4				2P+E	30	1300	3600	230	742.244/15/N-30m	742.244/15-30m	742.244/25-30m
4				2P+E	35	1300	3600	230	742.244/15/N-35m	742.244/15-35m	742.244/25-35m
4				2P+E	40	1300	3600	230	742.244/15/N-40m	742.244/15-40m	742.244/25-40m
4				2P+E	50	1300	3600	230	742.244/15/N-50m	742.244/15-50m	742.244/25-50m
1*				2P+E	25	1300	3600	230	742.152/15/N-25m	742.152/15-25m	742.152/25-25m
1*				2P+E	30	1300	3600	230	742.152/15/N-30m	742.152/15-30m	742.152/25-30m
1*				2P+E	35	1300	3600	230	742.152/15/N-35m	742.152/15-35m	742.152/25-35m
1*				2P+E	40	1300	3600	230	742.152/15/N-40m	742.152/15-40m	742.152/25-40m
1*				2P+E	50	1300	3600	230	742.152/15/N-50m	742.152/15-50m	742.152/25-50m

\* Zásuvka volná na kabelu.

# KABELOVÉ BUBNY S PRŮMYŠLOVÝMI ZÁSUVKAMI

Referenční normy: ČSN EN 61316, 61242

## SÉRIE ROLLER 330

Provozní teplota: -25 °C až +60 °C

Mechanická odolnost při teplotě 20 °C: IK07

Materiál bubnu odolný UV záření

Cívka bubnu: Ø 330 mm

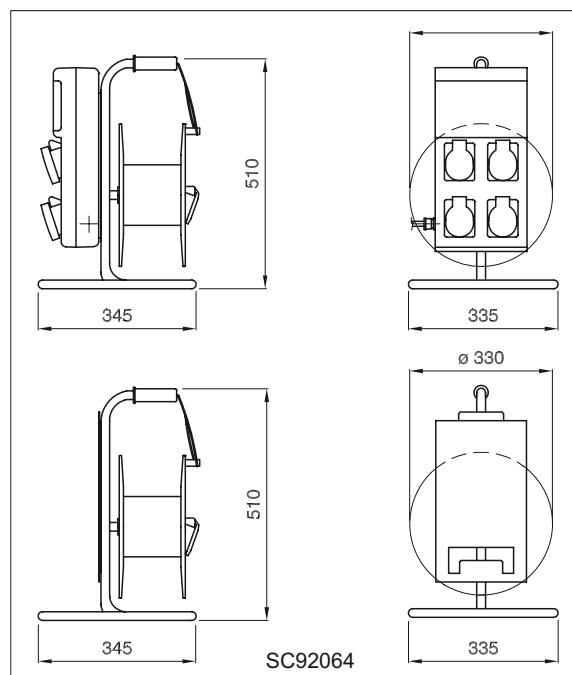
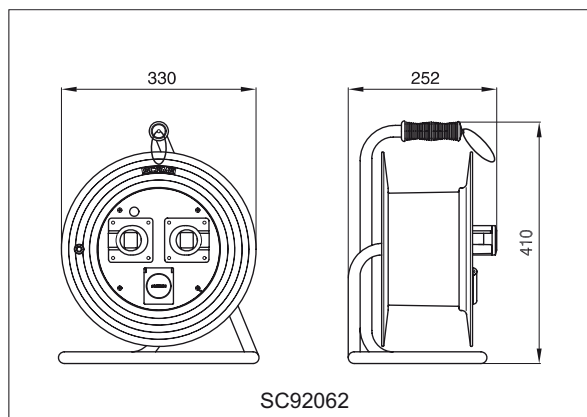


### Kabelový buben 230/400V-16A

Zásuvky IP44				Vídlice 16A	Kabel H07RN-F (guma)	Délka kabelu v metrech	Pmax (W)		Napětí (V~)	Katalogové číslo
250V / 16A domovní	250V / 16A průmyslová	400V / 16A	400V / 16A							
2P+E	2P+E	3P+E	3P+N+E							
		1		3P+E	4x2,5	20	4500	11000	400	746.100/4-20m
		1		3P+E	4x2,5	30	4500	11000	400	746.100/4-30m
			1	3P+N+E	5x2,5	20	5000	11000	400	746.100-20m
			1	3P+N+E	5x2,5	30	5000	11000	400	746.100-30m
		2		3P+E	4x2,5	20	4500	11000	400	746.110/4-20m
		2		3P+E	4x2,5	30	4500	11000	400	746.110/4-30m
			2	3P+N+E	5x2,5	20	5000	11000	400	746.110-20m
			2	3P+N+E	5x2,5	30	5000	11000	400	746.110-30m
1			1	3P+N+E	5x2,5	20	5000	11000	400	746.120-20m
1			1	3P+N+E	5x2,5	30	5000	11000	400	746.120-30m
	1		1	3P+N+E	5x2,5	20	5000	11000	400	746.140-20m
	1		1	3P+N+E	5x2,5	30	5000	11000	400	746.140-30m
1			2	3P+N+E	5x2,5	20	5000	11000	400	746.112-20m
1			2	3P+N+E	5x2,5	30	5000	11000	400	746.112-30m

## Série ROLLER-BLOCK 330

### Série ROLLER 330



## KABELOVÉ BUBNY S PRŮMYSLOVÝMI ZÁSUVKAMI



Referenční normy: ČSN EN 61316, 61242

## SÉRIE ROLLER 450



Provozní teplota: -25°C až +60°C  
 Mechanická odolnost při teplotě 20°C: IK08  
 Materiál bubnu odolný UV záření  
 Cívka bubnu: Ø 450 mm

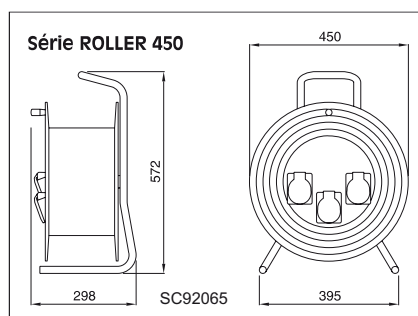


## Kabelový buben 230/400V-16A

Zásuvky IP44				Vídlice 16A	Kabel H07RN-F (guma)	Délka kabelu v metrech	Pmax (W)		Napětí (V~)	Katalogové číslo
250V / 16A domovní	250V / 16A průmyslová	400V / 16A	400V / 16A							
2P+E	2P+E	3P+E	3P+N+E							
3				2P+E	3x2,5	50	1600	3600	230	745.222-50m
	3			2P+E	3x2,5	50	1600	3600	230	745.444-50m
		3		3P+E	4x2,5	50	4000	11000	400	745.111/4-50m
			3	3P+N+E	5x2,5	50	4000	11000	400	745.111-50m
2			1	3P+N+E	5x2,5	50	4000	11000	400	745.221-50m
1			2	3P+N+E	5x2,5	50	4000	11000	400	745.211-50m

## Kabelový buben 400V-32A

Zásuvky IP44				Vídlice 32A	Kabel H07RN-F (guma)	Délka kabelu v metrech	Pmax (W)		Napětí (V~)	Katalogové číslo
250V / 16A domovní	250V / 16A průmyslová	400V / 32A	400V / 32A							
2P+E	2P+E	3P+E	3P+N+E							
		1		3P+E	4x4	50	7000	14000	400	745.300/4-50m
			1	3P+N+E	5x4	50	7000	14000	400	745.300-50m



# KABELOVÉ BUBNY S PRŮMYSLOVÝMI ZÁSUVKAMI

Referenční normy: ČSN EN 61316, 61242

## SÉRIE ROLLER 450

Provozní teplota: -25 °C až +60 °C

Mechanická odolnost při teplotě 20 °C: IK08

Materiál bubnu odolný UV záření

Cívka bubnu: Ø 450 mm

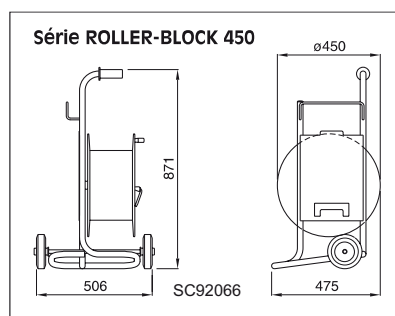


### Kabelový buben na kolečkách 230/400V-16A

Zásuvky IP44				Vídlice 16A	Kabel H07RN-F (guma)	Délka kabelu v metrech	Pmax (W)		Napětí (V~)	Katalogové číslo
250V / 16A domovní	250V / 16A průmyslová	400V /16A	400V /16A							
				2P+E	3x2,5	50	1600	3600	230	749.222-50m
	3			2P+E	3x2,5	50	1600	3600	230	749.444-50m
		3		3P+E	4x2,5	50	4000	11000	400	749.111/4-50m
			3	3P+N+E	5x2,5	50	4000	11000	400	749.111-50m
2			1	3P+N+E	5x2,5	50	4000	11000	400	749.221-50m
1			2	3P+N+E	5x2,5	50	4000	11000	400	749.211-50m

### Kabelový buben na kolečkách 400V-32A

Zásuvky IP44				Vídlice 32A	Kabel H07RN-F (guma)	Délka kabelu v metrech	Pmax (W)		Napětí (V~)	Katalogové číslo
250V / 16A domovní	250V / 16A průmyslová	400V /32A	400V /32A							
				3P+E	4x4	50	7000	14000	400	749.300/4-50m
		1	1	3P+N+E	5x4	50	7000	14000	400	749.300-50m



# KABELOVÉ BUBNY S PRŮMYSLOVÝMI ZÁSUVKAMI

Referenční normy: ČSN EN 61316, 61242

## SÉRIE ROLLER 450

Provozní teplota: -25°C až +60°C

Mechanická odolnost při teplotě 20°C: IK08

Materiál bubnu odolný UV záření

Cívka bubnu: Ø 450 mm



### Kabelový buben 230/400V-16A a 400V-32A jistěný

Zásuvky IP44						Vídlice 16A	Vídlice 32A	Kabel H07RN-F (guma)	Délka kabelu v metrech	Počet jističů „MCB“		Pmax (W)		Napětí (V~)	Katalogové číslo
250V / 16A domovní	250V / 16A průmyslová	400V/16A	400V/16A	400V/32A	400V/32A					B16/1	C16/3				
							3P+N+E	5x4	50	1		7000	14000	230/400	745.320-50m
				1			3P+N+E	5x4	50	1		7000	14000	230/400	745.320/4-50m
					1		3P+N+E	5x4	50	1		7000	14000	230/400	745.322-50
				1			3P+N+E	5x4	50	1	1	7000	14000	230/400	745.312-50m
		1		1			3P+N+E	5x4	50	1	1	7000	14000	230/400	745.312/40-50m
			2		1		3P+N+E	5x4	50		1	7000	14000	400	745.311-50m
		2		1			3P+E	4x4	50		1	7000	14000	400	745.311/4-50m
					2		3P+N+E	5x4	50	1		7000	14000	230/400	745.332-50m
				2			3P+N+E	5x4	50	1		7000	14000	230/400	745.332/4-50m

### Kabelový buben na kolečkách 230/400V-16A a 400V-32A jistěný

Zásuvky IP44						Vídlice 16A	Vídlice 32A	Kabel H07RN-F (guma)	Délka kabelu v metrech	Počet jističů „MCB“		Pmax (W)		Napětí (V~)	Katalogové číslo
250V / 16A domovní	250V / 16A průmyslová	400V/16A	400V/16A	400V/32A	400V/32A					B16/1	C16/3				
							3P+N+E	5x4	50	1		7000	14000	230/400	749.320-50m
				1			3P+N+E	5x4	50	1		7000	14000	230/400	749.320/4-50m
					1		3P+N+E	5x4	50	1		7000	14000	230/400	749.322-50
				1			3P+N+E	5x4	50	1		7000	14000	230/400	749.322/4-50m
			1		1		3P+N+E	5x4	50	1	1	7000	14000	230/400	749.312-50m
		1		1			3P+N+E	5x4	50	1	1	7000	14000	230/400	749.312/40-50m
			2		1		3P+N+E	5x4	50		1	7000	14000	400	749.311-50m
		2		1			3P+E	4x4	50		1	7000	14000	400	749.311/4-50m
					2		3P+N+E	5x4	50	1		7000	14000	230/400	749.332-50m
				2			3P+N+E	5x4	50	1		7000	14000	230/400	749.332/4-50m

## KABELOVÉ BUBNY S PRŮMYSLOVÝMI ZÁSUVKAMI

Referenční normy: ČSN EN 61316, 61242

### SÉRIE ROLLER 450

Provozní teplota: -25°C až +60°C  
 Mechanická odolnost při teplotě 20°C: IK08  
 Materiál bubnu odolný UV záření  
 Cívka bubnu: Ø 450 mm



#### Kabelový buben na kolečkách pro napojení zásuvkové rozvodnice

Zásuvky IP44				Vídlice 16A	Kabel H07RN-F (guma)	Délka kabelu v metrech	Pmax (W)		Napětí (V~)	Katalogové číslo
250V / 16A domovní	250V / 16A průmyslová	400V / 16A	400V / 16A							
				2P+E	3x2,5	50	1600	3600	230	749.2000-50m
	1			2P+E	3x2,5	50	1600	3600	230	749.4000-50m
		1		3P+E	4x2,5	50	4000	11000	400	749.1000/4-50m
			1	3P+N+E	5x2,5	50	4000	11000	400	749.1000-50m

\* Zásuvková rozvodnice BLOCK 4 není součástí bubnu.

## KABELOVÉ BUBNY AUTOROLLER

Referenční normy: IEC 61242-IEC61316

### Kabelový buben samonavíjecí



Zásuvky IP44				Vídlice 16A	Kabel H05VV-F	Délka kabelu v metrech	Pmax (W)		Napětí (V~)	Katalogové číslo
250V / 16A domovní	250V / 16A průmyslová	400V / 16A	400V / 16A							
				2P+E	3x1,5	12	1500	1500	230	751.1315-DZ



### Kabelový buben samonavíjecí s přenosným svítidlem 230V / 60W / IP20

Zásuvky IP44				Vídlice 16A	Kabel H05VV-F	Délka kabelu v metrech	Pmax (W)		Napětí (V~)	Katalogové číslo
250V / 16A domovní	250V / 16A průmyslová	400V / 16A	400V / 16A							
				2P	2x1	16	-	-	230	751.7210-DF

## 5. SPÍNAČE



### Série TOP22 Série ISOLATORS Série MANOVRA

Spínací jednotky MANOVRA jsou určeny zejména pro průmyslové spínání jmenovitých proudů do 80A. Způsob uchycení: na přední panel typ R, nebo zezadu (přizpůsobeno pro montáž na DIN lištu) typ B. Krytí přístroje je IP20.

Ovládací rukojeť je určena pro použití v kombinaci se spínací jednotkou MANOVRA. Vyrábí se ve více barevných provedeních s možností uzamknutí rukojeti. Ovládání spínací jednotky je přímé, nebo pomocí pomocné prodlužovací hřídelky. Max. krytí je IP65.

Série ISOLATORS nabízí kompletní průmyslové spínače od 20A do 160A.

Série TOP22 je určena pro kontrolní spínací obvody.

## Série TOP22

Referenční normy: ČSN EN 60947-5-1

### TLAČÍTKOVÉ OVLADAČE

Stupeň krytí: IP2x (IP65)  
Provozní teplota: -25°C až +70°C



#### Signálky

Popis	Barva	Balení	Katalogové číslo
Bez žárovky BA9S max. 250V~/2W	Ø 30	10	590.PLML1
	10	590.PLML2	
	10	590.PLML3	
	10	590.PLML4	
	10	590.PLML5	
LED 220V~	Ø 30,5	10	590.PLML1L220*
	10	590.PLML2L220*	

\* LED 24V 590.xxxxxL220 nahradit katalogovým číslem 590.xxxxxL24



#### Hřibové tlačítko emergency dle EN418

Popis	Průměr tlačítka	Barva	Balení	Katalogové číslo
Uvolnění s klíčkem	Ø 40	10	590.PPFN1C4N	
Bez blokování	Ø 40	10	590.PPFN1M4N	
Uvolnění s aretací	Ø 40	10	590.PPFN1R4N	
	Ø 60	10	590.PPFN1R6N	



#### Hlavice

Popis	Barva	Balení	Katalogové číslo
Podsvícené	10	590.PPRL2	
	10	590.PPRL5	
	10	590.PPRN1	
	10	590.PPRN2	
	10	590.PPRN5	
Ploché	10	590.PPRN8	
	10	590.PPSN1	
	10	590.PPSN8	
Vystouplé	10	590.PPSN1	
	10	590.PPSN8	



#### Ovládací hlavice otočné s klíčkem

Popis	Balení	Katalogové číslo
2 pozice pevné 90°	10	590.PSCN8DOC

Poznámka: klíč lze vytáhnout pouze v poloze „0“.



#### Ovládací hlavice otočné

Popis	Barva	Balení	Katalogové číslo
2 pozice	pevné 90°	10	590.PSLN8D0
	impulsní 60°	10	590.PSLN8D2
3 pozice	pevné 2x90°	10	590.PSLN8T0
	impulsní 2x60°	10	590.PSLN8T3



#### Kontakty a příslušenství

Popis	Balení	Katalogové číslo
NA kontakt rozpínací	10/60	590.PL004001
NC kontakt spínací	10/60	590.PL004002
Patice žárovky	10/60	590.PL004007
Utahovací klíč	10	590.PCF
Popisný štítek bez textu pro 590.PPTN8	10	590.PTA00
Žlutý bezpečnostní štítek Ø 60 mm EMERGENCY	10	590.PTE/I
Záslepka černá Ø 22 mm	10	590.PTRN8
Rámeček pro popisný štítek	10	590.PPTN8



#### Kompletní emergency tlačítkové ovladače IP65

Popis	Kabelový vstup	Balení	Katalogové číslo
Hřibové tlačítko uzamykatelné	M16-M20	1/12	590.PR01C4N
Hřibové tlačítko s aretací Ø 40 mm*	M16-M20	1/12	590.PR01R4N
Hřib. tlač. s indikátorem a aretací Ø 40 mm*	M16-M20	1/12	590.PR01R4S
Hřibové tlačítko Ø 90 mm*	M20	1/12	590.PG1M9W01

\* tlačítka obsahují 1NA kontakt spinací



#### Kompletní tlačítkové ovladače IP65

Popis	Kabelový vstup	Balení	Katalogové číslo
1 - černé tlačítko	M16-M20	1/12	590.PR01RN8
2 - tlačítka START-STOP	2xM20	1/10	590.PR02A
2 - tlačítka START-STOP se světelným indikátorem	2xM20	1/10	590.PR03A



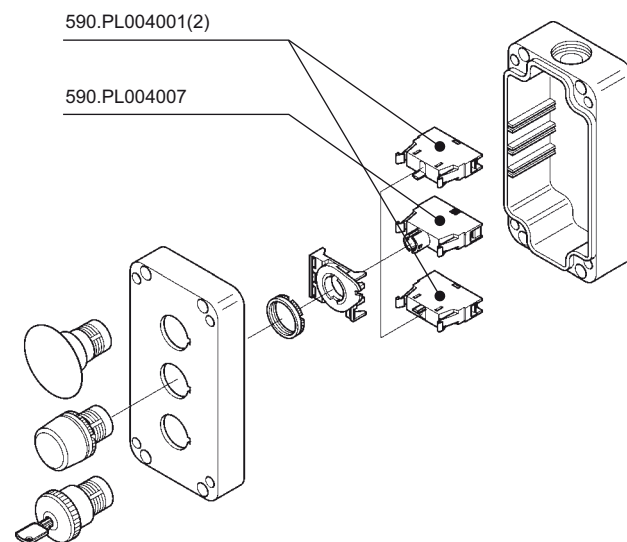
#### Prázdné krabice pro tlačítkové ovladače

Popis	Kabelový vstup	Barva	Balení	Katalogové číslo
1 otvor	M16-M20	1/12	590.PR01K	
2 otvory	2xM20	1/10	590.PR02K	
3 otvory	2xM20	1/10	590.PR03K	



#### Záslepka 70x87mm s otvorem pro sérii TOP22

Popis	Barva	Balení	Katalogové číslo
1x otvor	1/25	654.0101	
1x otvor	1/25	654.0101Y	
2x otvor	1/25	654.0102	





## Série ISOLATORS

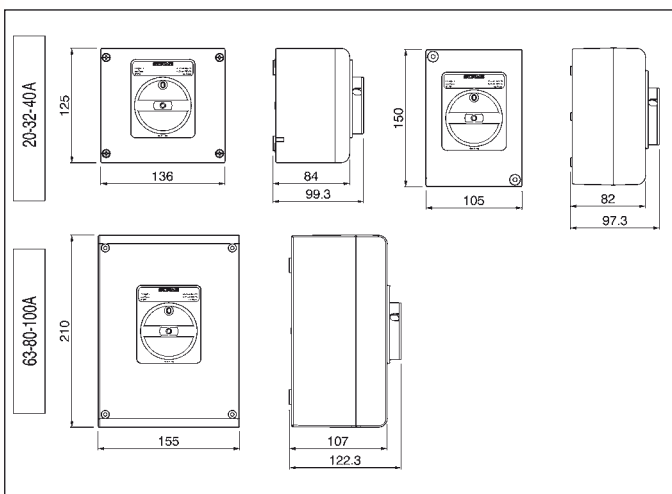
Referenční normy: ČSN EN 60947-3

## PRŮMYSLOVÉ SPÍNAČE - PLAST

Polohy: 0-1, Materiál krabice: plast  
 Funkce: bezpečnostní vypínač  
 s uzamykatelnou červenou rukojetí  
 a žlutým čelním panelem  
 Mechanická odolnost  
 při 20°C: 20 A až 40 A IK07  
 63 A až 100 A IK08



Jmen. proud	Počet pólů	Rozměry	Krytí	Balení	Katalogové číslo
20A	2	135 x 125 x 85	IP65	1/12	590.EM2002
	3				590.EM2003
	4				590.EM2004
	2				590.EM2012
32A	2	105 x 150 x 82	IP65	1/12	590.EM2013
	3				590.EM2013
	4				590.EM2014
	2				590.EM3202
32A	2	135 x 125 x 85	IP65	1/12	590.EM3202
	3				590.EM3203
	4				590.EM3204
	2				590.EM3212
32A	2	105 x 150 x 82	IP65	1/12	590.EM3212
	3				590.EM3213
	4				590.EM3214
	2				590.EM4002
40A	2	135 x 125 x 85	IP65	1/12	590.EM4002
	3				590.EM4003
	4				590.EM4004
	2				590.EM4012
40A	2	105 x 150 x 82	IP65	1/12	590.EM4012
	3				590.EM4013
	4				590.EM4014
	2				590.EM6302
63A	2	190 x 140 x 100	IP65	1/5	590.EM6302
	3				590.EM6303
	4				590.EM6304
	2				590.EM8002
80A	2	190 x 140 x 100	IP65	1/5	590.EM8002
	3				590.EM8003
	4				590.EM8004
	3				590.EM10003
100A	3	190 x 140 x 100	IP65	1/5	590.EM10003
	4				590.EM10004
125A	3	300 x 220 x 120	IP55	1/5	590.EM12503
	4				590.EM12504
160A	3	300 x 220 x 120	IP55	1/5	590.EM16003
	4				590.EM16004



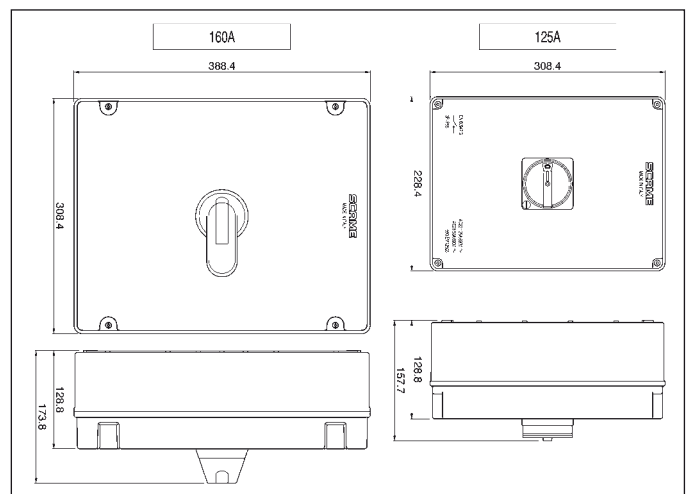
Referenční normy: ČSN EN 60947-3

## PRŮMYSLOVÉ SPÍNAČE - PLAST

Polohy: 0-1, Materiál krabice: plast  
 Funkce: bezpečnostní vypínač  
 s uzamykatelnou černou rukojetí  
 a šedým čelním panelem  
 Mechanická odolnost  
 při 20°C: 20 A až 40 A IK07  
 63 A až 100 A IK08



Jmen. proud	Počet pólů	Rozměry	Krytí	Balení	Katalogové číslo
20A	2	135 x 125 x 85	IP65	1/12	590.GE2002
	3				590.GE2003
	4				590.GE2004
	2				590.GE2012
32A	2	105 x 150 x 82	IP65	1/12	590.GE2013
	3				590.GE2013
	4				590.GE2014
	2				590.GE3202
32A	2	135 x 125 x 85	IP65	1/12	590.GE3202
	3				590.GE3203
	4				590.GE3204
	2				590.GE3212
32A	2	105 x 150 x 82	IP65	1/12	590.GE3212
	3				590.GE3213
	4				590.GE3214
	2				590.GE4002
40A	2	135 x 125 x 85	IP65	1/12	590.GE4002
	3				590.GE4003
	4				590.GE4004
	2				590.GE4012
40A	2	105 x 150 x 82	IP65	1/12	590.GE4012
	3				590.GE4013
	4				590.GE4014
	2				590.GE6302
63A	2	190 x 140 x 100	IP65	1/5	590.GE6302
	3				590.GE6303
	4				590.GE6304
	2				590.GE8002
80A	2	190 x 140 x 100	IP65	1/5	590.GE8002
	3				590.GE8003
	4				590.GE8004
	3				590.GE10003
100A	3	190 x 140 x 100	IP65	1/5	590.GE10003
	4				590.GE10004
125A	3	300 x 220 x 120	IP55	1/5	590.GE12503
	4				590.GE12504
160A	3	300 x 220 x 120	IP55	1/5	590.GE16003
	4				590.GE16004



## Série ISOLATORS

Referenční normy: ČSN EN 60947-3

### PRŮMYSLOVÉ SPÍNAČE - KOV

Polohy: 0-1  
Materiál krabice: kov  
Funkce: bezpečnostní vypínač  
s uzamykatelnou červenou rukojetí  
a žlutým čelním panelem



#### Emergency (žluto/červený)

Jmen. proud	Počet pólů	Rozměry	Krytí	Balení	Katalogové číslo
20A	2	105 x 150 x 82	IP65	1/12	590.HEM2002
	3				590.HEM2003
	4				590.HEM2004
32A	2	105 x 150 x 82	IP65	1/12	590.HEM3202
	3				590.HEM3203
	4				590.HEM3204
40A	2	105 x 150 x 82	IP65	1/12	590.HEM4002
	3				590.HEM4003
	4				590.HEM4004
63A	2	150 x 210 x 106	IP65	1/5	590.HEM6302
	3				590.HEM6303
	4				590.HEM6304
80A	2	150 x 210 x 106	IP65	1/5	590.HEM8002
	3				590.HEM8003
	4				590.HEM8004
100A	3	150 x 210 x 106	IP65	1/5	590.HEM10003
	4				590.HEM10004
125A	3	315 x 2264 x 122	IP65	1/5	590.HEM12503
	4				590.HEM12504
160A	3	410 x 315 x 150	IP65	1/1	590.HEM16003
	4				590.HEM16004

Referenční normy: ČSN EN 60947-3

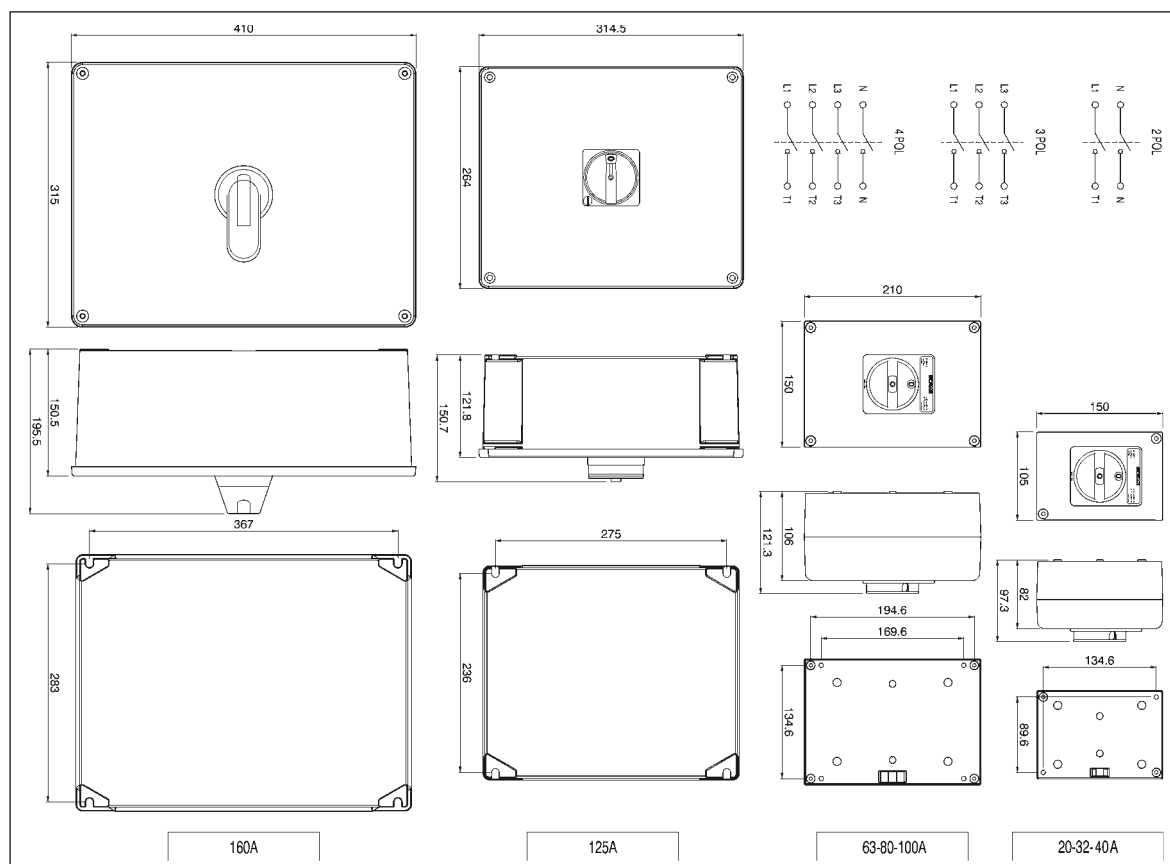
### PRŮMYSLOVÉ SPÍNAČE - KOV

Polohy: 0-1  
Materiál krabice: kov  
Funkce: bezpečnostní vypínač  
s uzamykatelnou černou rukojetí  
a šedým čelním panelem



#### Standardní (šedo/černý)

Jmen. proud	Počet pólů	Rozměry	Krytí	Balení	Katalogové číslo
20A	2	105 x 150 x 82	IP65	1/12	590.HGE2002
	3				590.HGE2003
	4				590.HGE2004
32A	2	105 x 150 x 82	IP65	1/12	590.HGE3202
	3				590.HGE3203
	4				590.HGE3204
40A	2	105 x 150 x 82	IP65	1/12	590.HGE4002
	3				590.HGE4003
	4				590.HGE4004
63A	2	150 x 210 x 106	IP65	1/5	590.HGE6302
	3				590.HGE6303
	4				590.HGE6304
80A	2	150 x 210 x 106	IP65	1/5	590.HGE8002
	3				590.HGE8003
	4				590.HGE8004
100A	3	150 x 210 x 106	IP65	1/5	590.HGE10003
	4				590.HGE10004
125A	3	315 x 2264 x 122	IP65	1/5	590.HGE12503
	4				590.HGE12504
160A	3	410 x 315 x 150	IP65	1/1	590.HGE16003
	4				590.HGE16004



## Série MANOVRA

Referenční normy: ČSN EN 60947-3

## OTOČNÉ SPÍNAČE 90°

Polohy: 0-1  
Stupeň krytí: IP20

## Spínací jednotka B pro montáž na základnu (DIN)

Popis	Počet pólů	Barva	Balení	Katalogové číslo
20A	2P	■	1/6	590.YA162B
	3P	■	1/6	590.YA163B
	4P	■	1/6	590.YA164B
32A	2P	■	1/6	590.YA322B
	3P	■	1/6	590.YA323B
	4P	■	1/6	590.YA324B
40A	2P	■	1/6	590.YA402B
	3P	■	1/6	590.YA403B
	4P	■	1/6	590.YA404B
63A	2P	■	1/6	590.YA632B
	3P	■	1/6	590.YA633B
	4P	■	1/6	590.YA634B
80A	2P	■	1/6	590.YA802B
	3P	■	1/6	590.YA803B
	4P	■	1/6	590.YA804B
100A	3P	■	1/6	590.YA1003B
	4P	■	1/6	590.YA1004B

Ke všem spínacím jednotkám je možno připojit pomocný kontakt TOP22 (590.PLxxxxx)



## Série MANOVRA

Referenční normy: ČSN EN 60947-3

## OTOČNÉ SPÍNAČE 90°

Polohy: 0-1  
Stupeň krytí: IP20

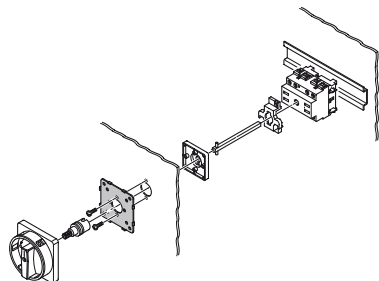
## Spínací jednotka R pro montáž na přední panel

Popis	Počet pólů	Barva	Balení	Katalogové číslo
20A	2P	■	1/6	590.YA162R
	3P	■	1/6	590.YA163R
	4P	■	1/6	590.YA164R
32A	2P	■	1/6	590.YA322R
	3P	■	1/6	590.YA323R
	4P	■	1/6	590.YA324R
40A	2P	■	1/6	590.YA402R
	3P	■	1/6	590.YA403R
	4P	■	1/6	590.YA404R
63A	2P	■	1/6	590.YA632R
	3P	■	1/6	590.YA633R
	4P	■	1/6	590.YA634R
80A	2P	■	1/6	590.YA802R
	3P	■	1/6	590.YA803R
	4P	■	1/6	590.YA804R
100A	3P	■	1/6	590.YA1003R
	4P	■	1/6	590.YA1004R

Ke všem spínacím jednotkám je možno připojit pomocný kontakt TOP22 (590.PLxxxxx)

## PŘÍSLUŠENSTVÍ

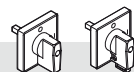
## Typ B



## Ovládací rukojeť 67x67 mm IP65

Popis	Jednotka	Rukojeť	Čelní panel	Balení	Katalogové číslo
□ 67 mm 20A-40A	emergency	B	■	1/10	590.YM67B1
	standardní	B	■	1/10	590.YM67B2
□ 67 mm 63A-100A	emergency	B	■	1/10	590.YM67B6
	standardní	B	■	1/10	590.YM67B7

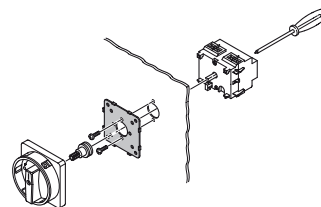
Možnost uzamknout ve 3 pozicích.



## Ovládací rukojeť 48x48 mm IP65

Popis	Jednotka	Rukojeť	Čelní panel	Balení	Katalogové číslo
□ 48 mm 20A-40A	emergency	B	■	1/10	590.YM48B1
	standardní	B	■	1/10	590.YM48B2
□ 48 mm 20A-40A s uzamykáním	emergency	B	■	1/10	590.YM49B1
	standardní	B	■	1/10	590.YM49B2

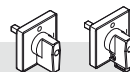
## Typ R



## Ovládací rukojeť 67x67 mm IP65

Popis	Jednotka	Rukojeť	Čelní panel	Balení	Katalogové číslo
□ 67 mm 20A-40A	emergency	R	■	1/10	590.YM67R1
	standardní	R	■	1/10	590.YM67R2
□ 67 mm 63A-100A	emergency	R	■	1/10	590.YM67R6
	standardní	R	■	1/10	590.YM67R7

Možnost uzamknout ve 3 pozicích.



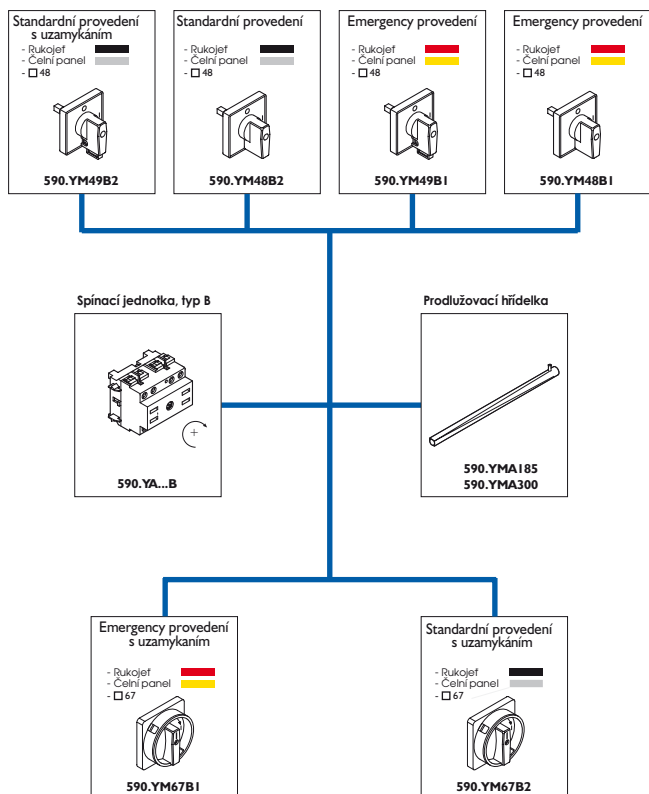
## Ovládací rukojeť 48x48 mm IP65

Popis	Jednotka	Rukojeť	Čelní panel	Balení	Katalogové číslo
□ 48 mm 20A-40A	emergency	R	■	1/10	590.YM48R1
	standardní	R	■	1/10	590.YM48R2
□ 48 mm 20A-40A s uzamykáním	emergency	R	■	1/10	590.YM49R1
	standardní	R	■	1/10	590.YM49R2

## Série MANOVRA

Referenční normy: ČSN EN 60947-3

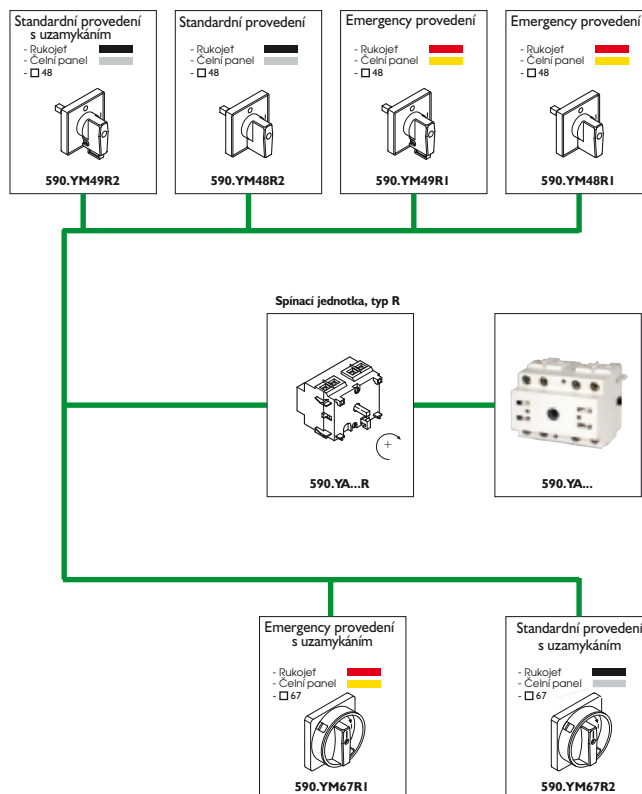
### Kombinace "B" jednotky a spínací rukojeti



## Série MANOVRA

Referenční normy: ČSN EN 60947-3

### Kombinácie "R" jednotky a spínacej rukoväte



## PŘÍSLUŠENSTVÍ



### Prodlužovací hřídelka

Pro spínače	Popis	Délka	Balení	Katalogové číslo
20A-40A	B	185mm	10	590.YMA185
	B	300mm	10	590.YMA300
63A, 80A	B	185mm	10	590.YMB185
	B	300mm	10	590.YMB300



### Ovládací rukojeť spínače na DIN

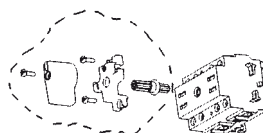
Pro spínače	Popis	Barva	Balení	Katalogové číslo
B	20A-40A	■	1/10	590.YMDIN



### Ovládací rukojeť 70x87mm - IP65

Popis	Jednotka	Rukojeť	Čelní panel	Balení	Katalogové číslo
□ 67 mm 20A-40A	emergency	R	■	1/10	590.YM70R1
	standardní	R	■	1/10	590.YM70R2
□ 67 mm 63A-100A	emergency	R	■	1/10	590.YM70R6
	standardní	R	■	1/10	590.YM70R7

Možnost uzamknout ve 3 pozicích.



### Ovládací rukojeť pro spínací jednotky typ B a R

Pro spínače	Popis	Barva	Balení	Katalogové číslo
B a R	20A-40A	■	1/10	590.YMC1
	63A, 80A	■	1/10	590.YMC2

## 6. SVÍTIDLA



### Série MIZAR Série HYDRA Série HALE

Nástěnná svítidla jsou určena pro montáž na pevnou podložku z hořlavého materiálu. Jsou zařazena do skupiny II svítidel se zesílenou izolací bez ochranného vodiče s krytím IP55. Ve svítidlech jsou namontovány objímky se závitem E27 (maximální výkon žárovky 100 W).

Svítidla řady HYDRA je možné doplnit dekorativním rámem ve dvou barvách zakrývající připojovací část svítidla.

Osobitou podskupinou jsou ruční přenosná svítidla s kabelovým přívodem délky 5 m a 10 m osazená žárovkou E27 o maximálním výkonu 60 W. Jsou konstruovány jako elektrická zařízení skupiny II s maximálním krytím IP65.

## Série MIZAR

Referenční normy: ČSN EN 60598-1, ČSN EN 60598-2-1

### NÁSTĚNNÁ SVÍTIDLA - IP44



#### S termoplastovým krytem

Objímka	Zdroj	Barva	Balení	Katalogové číslo
E27	max. 60W žárovka		1/6	780.2762

(Pro nepřetržitý provoz použijte verzi s polykarbonátovým krytem).



#### S polykarbonátovým krytem

Objímka	Zdroj	Barva	Balení	Katalogové číslo
E27	max. 60W žárovka		1/12	781.2760
			1/12	781.2761

## Série MIZAR

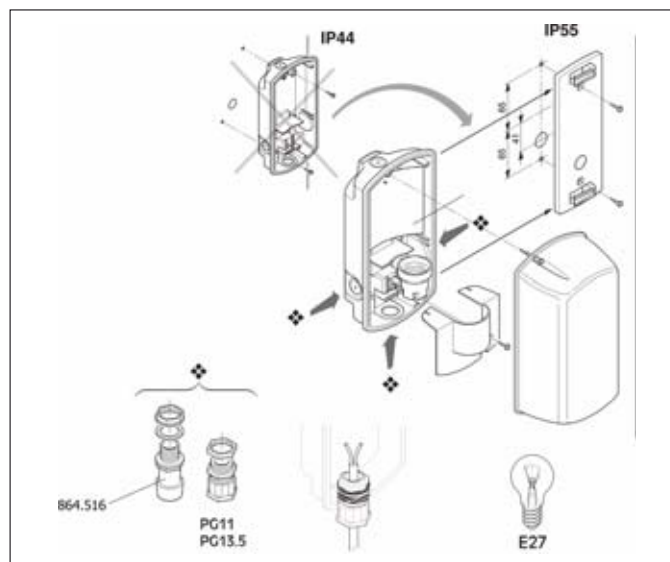
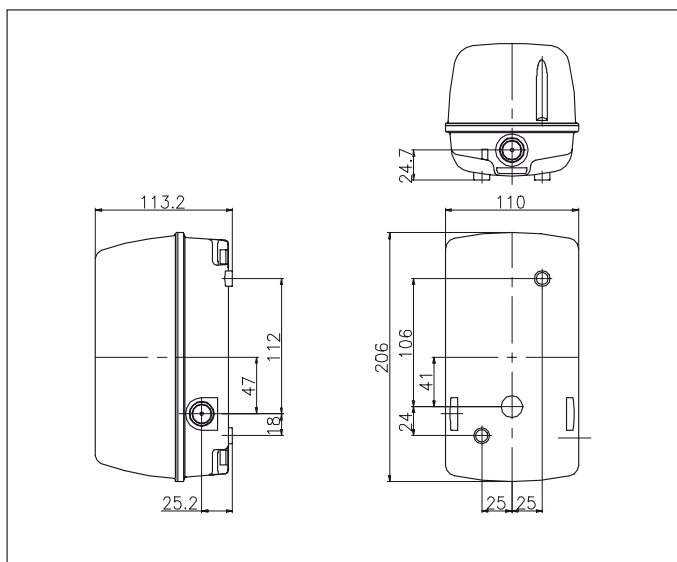
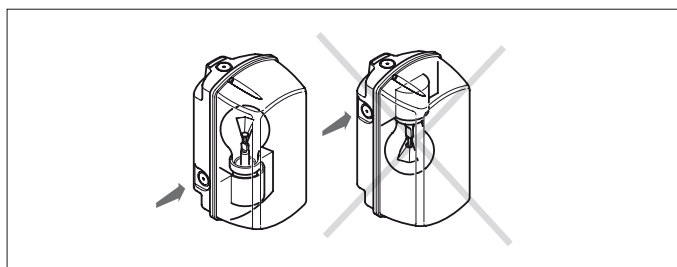
Referenční normy: ČSN EN 60598-1, ČSN EN 60598-2-1

### NÁSTĚNNÁ SVÍTIDLA - IP55



#### S polykarbonátovým krytem

Objímka	Zdroj	Barva	Balení	Katalogové číslo
E27	max. 60W žárovka		1/12	786.2760
			1/12	786.2761



## Série HYDRA

Referenční normy: ČSN EN 60598-1, ČSN EN 60598-2-1

NÁSTĚNNÁ SVÍTIDLA - IP44  
S POLYKARBONÁTOVÝM KRYTEM

## Kruhová

Objímka	Zdroj	Lumen	Barva	Balení	Katalogové číslo
E27	100W	1.200	<input type="checkbox"/>	1/6	791.12710



## Čtvercová

Objímka	Zdroj	Lumen	Barva	Balení	Katalogové číslo
E27	100W	1.200	<input type="checkbox"/>	1/6	791.22710



## Oválná

Objímka	Zdroj	Lumen	Barva	Balení	Katalogové číslo
E27	100W	1.200	<input type="checkbox"/>	1/6	791.32710

NÁSTĚNNÁ SVÍTIDLA - IP65  
S POLYKARBONÁTOVÝM KRYTEM

## Kruhové

Objímka	Zdroj	Lumen	Barva	Balení	Katalogové číslo
E27	100W	1.200	<input type="checkbox"/>	1/6	796.12710



## Čtvercová

Objímka	Zdroj	Lumen	Barva	Balení	Katalogové číslo
E27	100W	1.200	<input type="checkbox"/>	1/6	796.22710



## Oválná

Objímka	Zdroj	Lumen	Barva	Balení	Katalogové číslo
E27	100W	1.200	<input type="checkbox"/>	1/6	796.32710

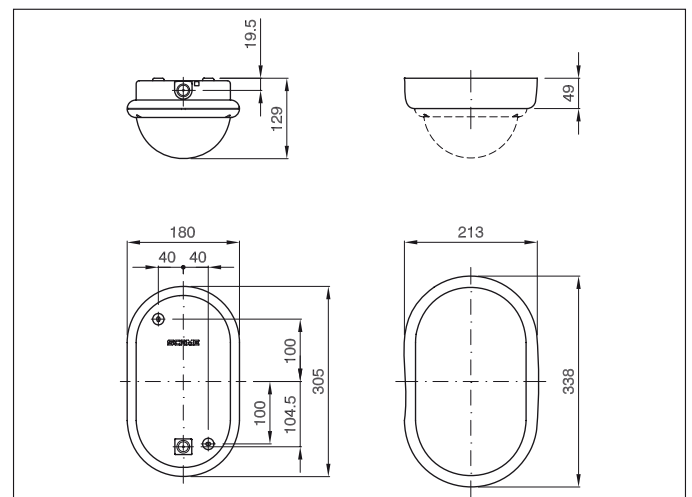
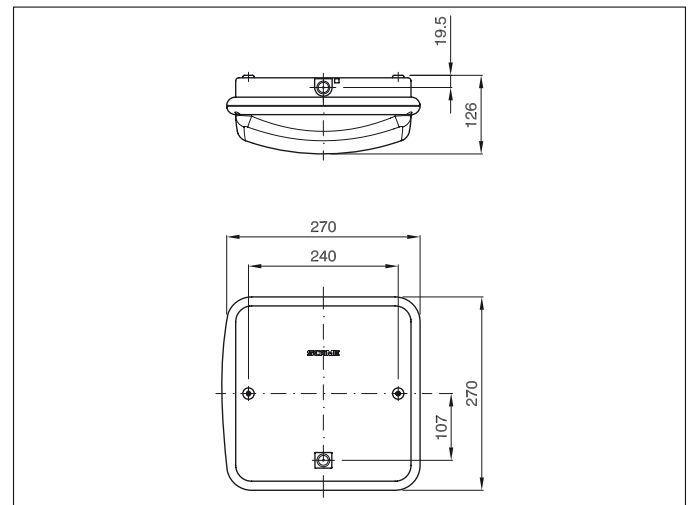
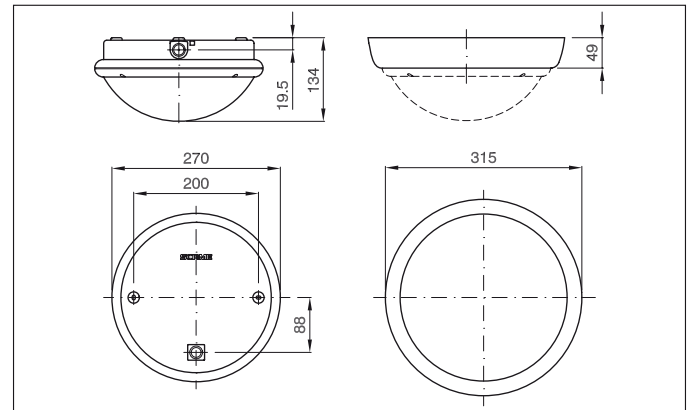
## Série HYDRA

Referenční normy: ČSN EN 60598-1, ČSN EN 60598-2-1

DEKORATIVNÍ RÁMEČKY PRO  
SVÍTIDLA HYDRA

## Dekoratívni ramačky

	Barva	Balení	Katalogové číslo
Kruhová	<input type="checkbox"/>	1/6	790.101
	<input checked="" type="checkbox"/>	1/6	790.102
Oválná	<input type="checkbox"/>	1/6	790.301
	<input checked="" type="checkbox"/>	1/6	790.302



## Série HALE

Referenční normy: ČSN EN 60598-1, ČSN EN 60598-2-8

### PŘENOSNÁ SVÍTIDLA/LAMPY - IP20

Provozní teplota: -25° C do +35° C  
max. 60W žárovka



#### S pozinkovaným odrazovým plechem - IP20

Přívodní kabel	Vidlice	Objímka	Balení	Katalogové číslo
Bez kabelu	-	E27	1	770.200
H05 VV-F-2x0,75/5 m	2P-2,5A-250V	E27	1	770.298
H05 VV-F-2x0,75/10 m	2P-2,5A-250V	E27	1	770.299

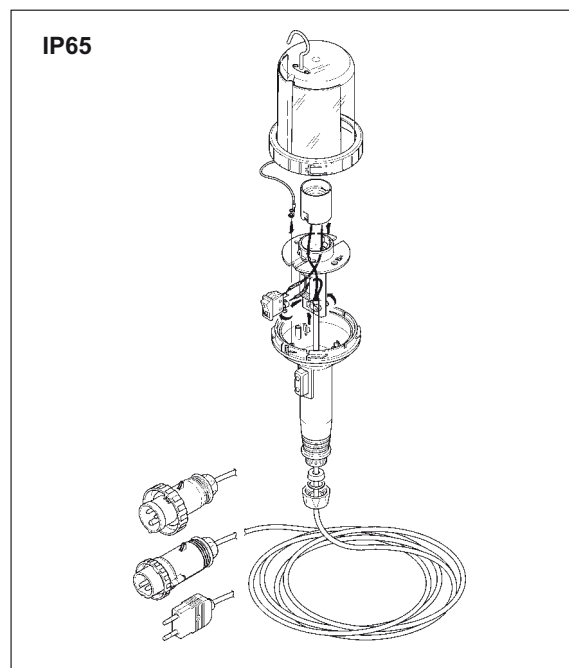
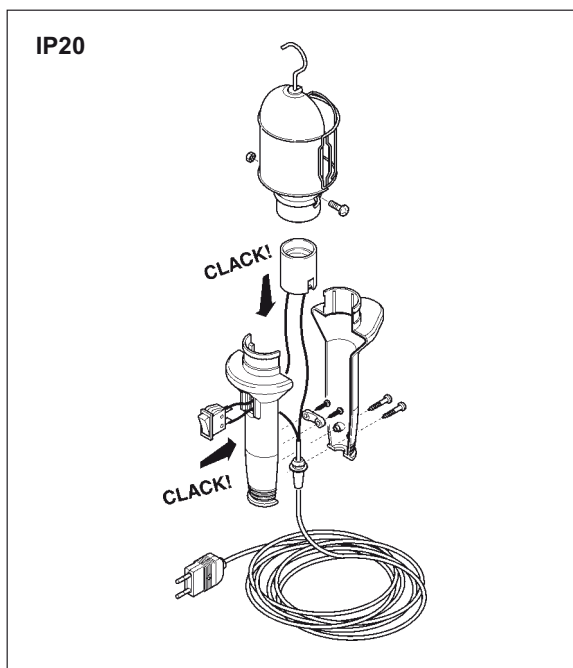
### PŘENOSNÁ SVÍTIDLA/LAMPY - IP20/IP65

Provozní teplota: -25° C do +35° C  
max. 60W žárovka

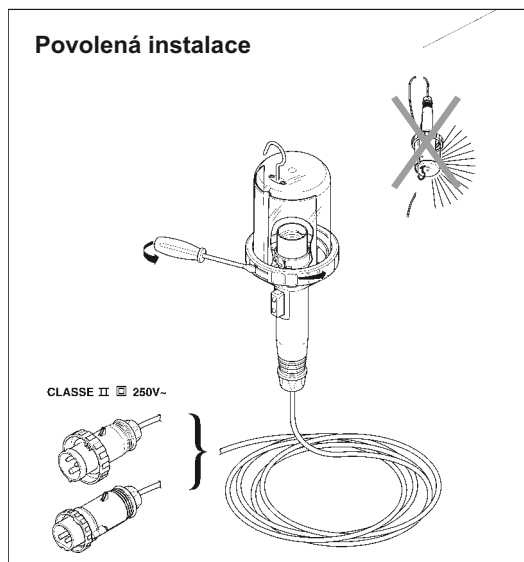


#### S nárazuvzdorným ochranným krytem- IP20/ IP65

Přívodní kabel	Vidlice	IP	Objímka	Balení	Katalogové číslo
Bez kabelu	-	65	E27	1	770.400
H05 VV-F-2x0,75/5m	2P-2,5A-250V	20	E27	1	770.498
H05 VV-F-2x0,75/10m	2P-2,5A-250V	20	E27	1	770.499
H05 RN-F-2x1,00/5m	2P-16A-24V	65	E27	1	770.405
H05 RN-F-2x1,00/10m	2P-16A-24V	65	E27	1	770.406
H05 RN-F-2x1,00/5m	2P+E-16A-250V průmyslová	65	E27	1	770.409
H05 RN-F-2x1,00/10m	2P+E-16A-250V průmyslová	65	E27	1	770.410



### Povolená instalace





## 7. OBJÍMKY



### **OBJÍMKY MATICE SPÍNAČE VYPÍNAČE**

Samostatnou kapitolu elektroinstalačního materiálu tvoří objímky, matice k objímkám na jejich upevnění, malé jednopólové spínače a jednopólové vypínače, pro všeobecné použití do 2 A. Objímky jsou v nabídce na žárovkové zdroje se závitem E27 a E14 ve dvou barevných provedení, jako i speciální objímky na halogenové a zářivkové zdroje.

## OBJÍMKY

Referenční normy: ČSN EN 60238

### OBJÍMKY

Max. 2,5 mm<sup>2</sup> vodič



#### S plastovým závitem

Objímka	Popis	Barva	Balení	Katalogové číslo
E14	Hladká	<input type="checkbox"/>	50	190.2000LGB
		<input checked="" type="checkbox"/>	50	190.2000LG
	Závitová	<input type="checkbox"/>	50	190.2000FGB
		<input checked="" type="checkbox"/>	50	190.2000FG
	Závitová s přírubou	<input type="checkbox"/>	50	190.2000FCGB
		<input checked="" type="checkbox"/>	50	190.2000FCG
E27	Hladká	<input type="checkbox"/>	50	190.6000LGB
		<input checked="" type="checkbox"/>	50	190.6000LG
	Závitová	<input type="checkbox"/>	50	190.6000FGB
		<input checked="" type="checkbox"/>	50	190.6000FG
	Závitová s přírubou	<input type="checkbox"/>	50	190.6000FCGB
		<input checked="" type="checkbox"/>	50	190.6000FCG

### MATICE



#### Plastové

K objímce	Rozměry	Barva	Balení	Katalogové číslo
E14	Ø 43x15 mm	<input checked="" type="checkbox"/>	50	190.31
	Ø 43x15 mm	<input type="checkbox"/>	50	190.31B
	Ø 43x8,5 mm	<input type="checkbox"/>	50	190.147B
E27	Ø 48x8 mm	<input checked="" type="checkbox"/>	50	190.71
	Ø 48x8 mm	<input type="checkbox"/>	50	190.71B
	Ø 65x12 mm	<input checked="" type="checkbox"/>	50	190.74N
	Ø 65x12 mm	<input type="checkbox"/>	50	190.74B

### OBJÍMKY HALOGENOVÉ



#### Objímky halogenové

Pro zářivky	Rozměry	Balení	Katalogové číslo
G4/GZ4/GX5,3/GY6,35	Ø 17x10,2 mm	100	191.5031
R7s	140 mm	20	191.5122
R7s/RX7S/RX7S-24/RX7S-26/RX7S-32	Ø 19x24,8 mm	50	191.5124

### OBJÍMKY PRO ZÁŘIVKOVÉ TRUBICE

Pro Ø 16 mm



#### Objímky pro zářivkové trubice

Pro zářivky	Balení	Katalogové číslo
G5	2A-250V-T110° C	100 191.6001B

## SPÍNAČE JEDNOPÓLOVÉ

Referenční normy: ČSN EN 61058-1

### OBJÍMKY PORCELÁNOVÉ

Max. 2,5 mm<sup>2</sup> vodič



#### S kovovým kroužkem 250V/4A

Objímka	Popis	Balení	Katalogové číslo
E27	Kombinovaná se čtvercem M 10x1	48	P-1-A
	Závěsná s kovovým háčkem	40	P-1-B
	Upevnění na podložku	40	P-1-C
	Se čtvercem M10x1	40	P-1-D
	Vestavná se šroubem M3x10mm	80	P-1-10M
	Vestavná se šroubem M3x12mm	80	P-1-12M
	Vestavná se šroubem M3x16mm	80	P-1-16M
	Vestavná se šroubem M3x18mm	80	P-1-18M
	Vestavná se šroubem M3x20mm	80	P-1-20M
	Vestavné uchycení na noze	64	P-4

### TLAČÍTKOVÝ VYPÍNAČ T125° C



#### Tlačítkový vypínač T125° C (max. 1 mm<sup>2</sup>)

Použití	Rozměr	Barva	Balení	Katalogové číslo
2 (1)A/250V	M10x1 h8 mm	<input type="checkbox"/>	100	195.115B

#### Tahový spínač - T125° C (se šňůrou, max. 1 mm<sup>2</sup>)

Použití	Barva	Balení	Katalogové číslo
2 A/250V	bez konzoly	<input type="checkbox"/>	20 195.200B
	s konzolou	<input type="checkbox"/>	20 195.200B/327B
	s vertikální konzolou	<input type="checkbox"/>	20 195.200B/328B



#### Posuvný šňůrový vypínač (max. 0,75 mm<sup>2</sup>)

Použití	Rozměr	Barva	Balení	Katalogové číslo
2 A/250V	55 x 24 x 15 mm	<input type="checkbox"/>	20	195.450B
		<input checked="" type="checkbox"/>	20	195.450N
		<input type="checkbox"/>	20	195.450P



#### Nožní vypínač (max. 0,75 mm<sup>2</sup>)

Použití	Rozměr	Barva	Balení	Katalogové číslo
2 (1)A/250V	Ø 50 x 22,7 mm	<input type="checkbox"/>	20	195.565B
		<input checked="" type="checkbox"/>	20	195.565N
		<input type="checkbox"/>	20	195.565P



## 8. ROZVODNICE A PŘÍSTROJOVÉ SKŘÍNĚ



**Série DOMINO METAL**  
**Série DOMINO IP40**  
**Série DOMINO IP66**  
**Série GOMMA**  
**Série BLOCK**  
**Příslušenství**

Přístrojové skřínky DOMINO jsou určeny pro použití v bytové i průmyslné výstavbě s možností instalace jističů a jiných modulových přístrojů. Skřínky jsou vyráběny ve více provedení, podle způsobu instalace a prostředí, ve kterém se mají používat. Samozhášivý termoplast, ze kterého jsou skřínky vyráběny, je odolný proti povětrnostním vlivům, chemikáliím a UV záření. Krytí skříněk je IP40 nebo IP66, dle vybraného typu.

Série GOMMA jsou zásuvkové rozvodnice vyráběné z deformovatelného a nehořlavého černého butyl-kaučuku. Materiál skřínky je odolný vůči olejům, kyselinám, teple a povětrnostním vlivům. Zajistí bezpečnost i ve vysoce nepříznivém prostředí (jako např. náhlé změny teplot, korozní prostředí, atd.), odolává vysokému mechanickému zatížení, nárazům a vibracím. Jsou předurčené pro použití na staveništích, v loděnicích, lomech, těžkém průmyslu, kempech a všude tam kde je požadováno, aby zařízení odolávalo vysoké mechanické námaze.

Zásuvkové rozvodnice série BLOCK jsou určeny pro použití v bytové a průmyslové výstavbě. Jsou vhodné pro montáž ve svislé poloze na stěnu, na stojan, případně jako přenosné zařízení. Rozvodnice je možné zapojit i dle ČSN EN 60439-4.

## Série DOMINO METAL

Referenční normy: ČSN EN 60 670

### PŘÍSTROJOVÉ SKŘÍŇE PRO ZAPUŠTĚNOU MONTÁŽ S KOVOVÝMI DVÍŘKY

Jmenovité izolační napětí: 400V/50Hz

Stupeň krytí: max. IP40

Třída ochrany: II (izolaci)

Provozní teplota: -15 °C až +60 °C

Svorkovnice: PE/N do 63 A (max. 16 mm<sup>2</sup>)

Mechanická odolnost: IK07

Barva: RAL9016 (bílá)

#### DOMINO METAL 12 DIN

Popis	Svorkovnice PE/N	Rozměry	Barva	Balení	Katalogové číslo
12+2 DIN (1 x 12)	16/16	343x368x90	<input type="checkbox"/>	1/1	677.1012.1



#### DOMINO METAL 24 DIN

Popis	Svorkovnice PE/N	Rozměry	Barva	Balení	Katalogové číslo
24+4 DIN (2 x 12)	32/32	443x368x90	<input type="checkbox"/>	1/1	677.2024.2



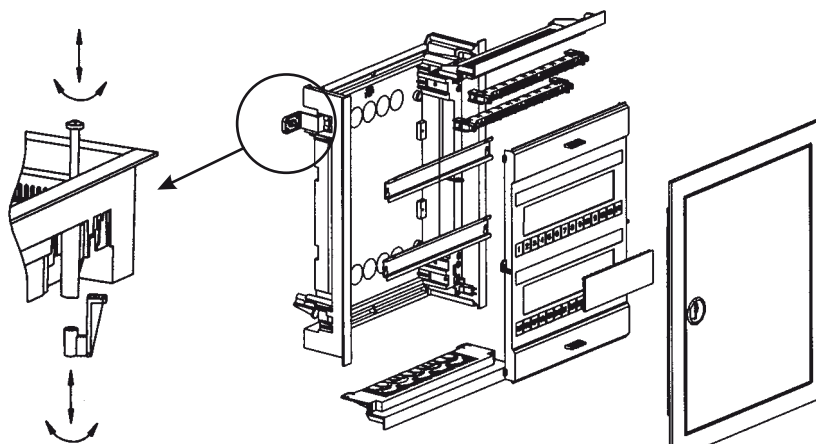
#### DOMINO METAL 36 DIN

Popis	Svorkovnice PE/N	Rozměry	Barva	Balení	Katalogové číslo
36+6 DIN (3 x 12)	32/32	568x368x90	<input type="checkbox"/>	1/1	677.3036.2



#### DOMINO METAL 48 DIN

Popis	Svorkovnice PE/N	Rozměry	Barva	Balení	Katalogové číslo
48+8 DIN (4 x 12)	32/32	753x368x91	<input type="checkbox"/>	1/1	677.4048.2



Možnost montáže do sádkartonových příček (příslušenství je součástí balení).

## Série DOMINO - IP40

Referenční normy: ČSN EN 60 670

## PŘÍSTROJOVÉ SKŘÍNĚ PRO ZAPUŠTĚNOU MONTÁŽ - IP40

Jmenovité izolační napětí: 400V/50Hz

Stupeň krytí: max. IP40

Třída ochrany: II (izolací)

Provozní teplota: -25 °C až +60 °C

Svorkovnice: PE/N do 63 A (max. 16 mm<sup>2</sup>) součást skříně (nad 63 A str. 64)

Mechanická odolnost: IK06

Materiál skříně: halogen free, odolný UV záření

## DOMINO 4 DIN a 8 DIN IP40



	Popis	Svorkovnice PE/N	Ztrátový výkon	Rozměry	Barva dvířek	Balení	Katalogové číslo
M4	4+1/2 DIN (4+1/2)	10/10	17W	180x150x75	✕	1/38	675.2104B
	8+1 DIN (8+1)	10/10	21W	210x254x75	□	1/10	675.2008.2
					■	1/10	675.2008B

## DOMINO 12 DIN a 18 DIN IP40



	Popis	Svorkovnice PE/N	Ztrátový výkon	Rozměry	Barva dvířek	Balení	Katalogové číslo
M12	12+1 DIN (12+1)	10/10	32W	270x326x75	□	1/7	675.2012.2
					■	1/7	675.2012B
					□	1/7	675.2018.2
M18	18+1 DIN (18+1)	20/20	36W	270x434x75	■	1/7	675.2018B

## DOMINO 24 DIN a 36 DIN IP40

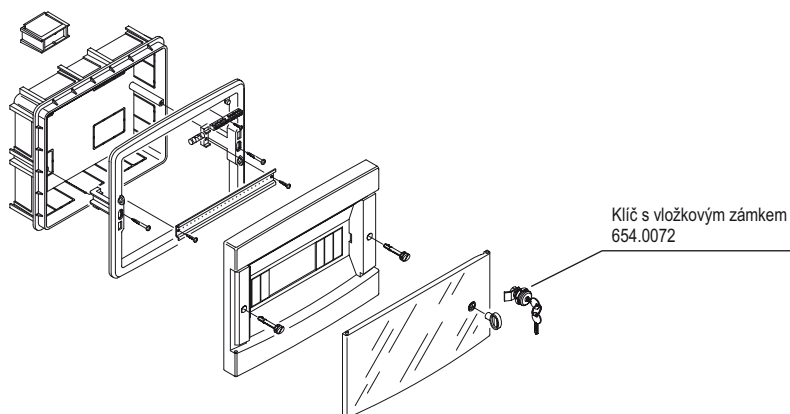


	Popis	Svorkovnice PE/N	Ztrátový výkon	Rozměry	Barva dvířek	Balení	Katalogové číslo
M12	24+4 DIN 2x(12+2)	20/20	52W	420x326x95	□	1/5	675.4024.2
					■	1/5	675.4024B
					□	1/3	675.4036.2
M18	36+4 DIN 2x(18+2)	30/30	61W	420x434x95	■	1/3	675.4036B

## DOMINO 54 DIN IP40



	Popis	Svorkovnice PE/N	Ztrátový výkon	Rozměry	Barva dvířek	Balení	Katalogové číslo
M18	54+3 DIN 3x(18+1)	40/40	71W	570x434x95	□	1/2	675.5054.2
					■	1/2	675.5054B



## Série DOMINO - IP40

Referenční normy: ČSN EN 60 670

### PŘÍSTROJOVÉ SKŘÍNĚ PRO NÁSTĚNNOU MONTÁŽ - IP40

Jmenovité izolační napětí: 400V/50Hz

Stupeň krytí: max. IP40

Třída ochrany: II (izolaci)

Provozní teplota: -25 °C až +60 °C

Svorkovnice: PE/N do 63 A (max. 16 mm<sup>2</sup>) součást skříně (nad 63 A str. 64)

Mechanická odolnost: IK06

Materiál skříně: halogen free, odolný UV záření

#### DOMINO 2/4 DIN a 4 DIN IP40



	Popis	Svorkovnice PE/N	Zráťový výkon	Rozměry	Barva dvířek	Balení	Katalogové číslo
M4	2/4 DIN	–	9W	130x97x84	✕	1/36	673.2102B
	4+1/2 DIN (4+1/2)	–	11W	190x135x108	✕	1/24	673.2104B

#### DOMINO 8 DIN IP40



	Popis	Svorkovnice PE/N	Zráťový výkon	Rozměry	Barva dvířek	Balení	Katalogové číslo
M4	8+2 DIN	10/10	18W	190x254x108	✕	1/12	673.2108B
	8+1 DIN	10/10	17W	190x254x108	□	1/12	673.2008.2
					■	1/12	673.2008B

#### DOMINO 12 DIN IP40



	Popis	Svorkovnice PE/N	Zráťový výkon	Rozměry	Barva dvířek	Balení	Katalogové číslo
M12	12+2 DIN	10/10	25W	250x326x108	✕	1/7	673.2112B
	12+1 DIN	10/10	24W	250x326x108	□	1/7	673.2012.2
					■	1/7	673.2012B

#### DOMINO 18 DIN IP40



	Popis	Svorkovnice PE/N	Zráťový výkon	Rozměry	Barva dvířek	Balení	Katalogové číslo
M18	18+2 DIN	20/20	43W	250x434x140	✕	1/6	673.2118B
	18+1 DIN	20/20	42W	250x434x140	□	1/6	673.2018.2
					■	1/6	673.2018B

#### DOMINO 24 DIN IP40



	Popis	Svorkovnice PE/N	Zráťový výkon	Rozměry	Barva dvířek	Balení	Katalogové číslo
M12	24+4 DIN 2x(12+2)	20/20	41W	400x326x108	✕	1/5	673.4124B
	24+4 DIN 2x(12+2)	20/20	35W	400x326x108	□	1/5	673.4024.2
					■	1/5	673.4024B

#### DOMINO 36 DIN IP40



	Popis	Svorkovnice PE/N	Zráťový výkon	Rozměry	Barva dvířek	Balení	Katalogové číslo
M18	36+4 DIN 2x(18+2)	30/30	75W	400x434x140	✕	1/4	673.4136B
	36+4 DIN 2x(18+2)	30/30	57W	400x434x140	□	1/4	673.4036.2
					■	1/4	673.4036B

#### DOMINO 54 DIN IP40



	Popis	Svorkovnice PE/N	Zráťový výkon	Rozměry	Barva dvířek	Balení	Katalogové číslo
M18	54+6 DIN 3x(18+2)	30/30	103W	550x434x140	✕	1/2	673.5154B
	54+3 DIN 3x(18+1)	30/30	75W	550x434x140	□	1/2	673.5054.2
					■	1/2	673.5054B

## Série DOMINO a ADVANCE 2 - IP66

Referenční normy: ČSN EN 60 670

## PŘÍSTROJOVÉ SKŘÍNĚ PRO NÁSTĚNNOU MONTÁŽ - IP66

Jmenovité izolační napětí: 400V/50Hz

Stupeň krytí: max. IP66

Třída ochrany: II (izolací)

Provozní teplota: -25 °C až +60 °C

Příprava pro kabelové vstupy: z horní i spodní strany 3x PG36-PG29-PG21 (dle typu)

Svorkovnice: PE/N do 63 A (max. 16 mm<sup>2</sup>) součást skříně (nad 63 A a pro smyčkování str. 64)

Mechanická odolnost: IK07

Materiál skříně: odolný UV záření, halogen free (pouze série DOMINO)

## DOMINO M135, M190 a M250, IP66



Popis	Počet modulů	Rozměry	Ztrátový výkon	Balení	Katalogové číslo
M135	2 DIN	135x76x102	-	1/24	672.2002
M190	4 DIN	190x112x106	10W	1/16	672.2004
	8 DIN	190x184x106	14W	1/10	672.2008
M250	12 DIN	250x256x140 *	22W	1/9	672.2012
	16 DIN	250x328x140 *	28W	1/6	672.2016

## DOMINO M400, M550 a M700, IP66



Popis	Počet modulů	Rozměry	Ztrátový výkon	Balení	Katalogové číslo
M400	24 DIN (12x2)	400x256x140 *	30W	1/6	672.4024
	32 DIN (16x2)	400x328x140 *	47W	1/4	672.4032
M550	48 DIN (16x3)	550x328x140 *	54W	1/3	672.5048
M700	64 DIN (16x4)	700x328x140 *	60W	1	672.7064

## ADVANCE 2



Popis	Počet modulů	Rozměry	Ztrátový výkon	Balení	Katalogové číslo
ADVANCE 2	4 DIN	106x150x105	8W	1/6	576.4302
ADVANCE 2	6 DIN	136x150x110	9W	1/6	576.4322

## ADVANCE 2



Popis	Počet modulů	Rozměry	Ztrátový výkon	Balení	Katalogové číslo
ADVANCE 2	11 DIN	212x150x110	14W	1/6	576.4305
ADVANCE 2	13 DIN	272x150x110	17W	1/6	576.4325

## Série GOMMA

Referenční normy: ČSN EN 60 670

### PŘÍSTROJOVÉ SKŘÍNĚ GUMOVÉ - IP44-IP66

Jmenovité izolační napětí: 400V/50Hz

Stupeň krytí: max. IP66

Třída ochrany: II (izolaci)

Provozní teplota: -25 °C až +60 °C


Mechanická odolnost: IK09

Materiál skříně: tvrzená guma


Barva: černá

Glos wire test: 960 °C


#### GOMMA

	Počet modulů	Rozměry	Zráťový výkon	Balení	Katalogové číslo
	11 DIN	380 x 260 x 130	20 W	1/6	692.4200-00
		380 x 260 x 130	20 W	1/6	690.4200-00


#### GOMMA

	Počet modulů	Rozměry	Zráťový výkon	Balení	Katalogové číslo
	10 DIN	270 x 270 x 231	20 W	1/1	692.4203-00*


#### GOMMA

	Počet modulů	Rozměry	Zráťový výkon	Balení	Katalogové číslo
	11 DIN	235 x 235 x 180	20 W	1/1	692.4202-00*

#### GOMMA

	Počet modulů	Rozměry	Zráťový výkon	Balení	Katalogové číslo
	22 DIN	400 x 400 x 275	20 W	1/1	692.4201-00*

#### GOMMA

	Počet modulů	Rozměry	Zráťový výkon	Balení	Katalogové číslo
	-	210 x 260 x 98	20 W	1/1	692.4204-00
		380 x 130 x 83	20 W	1/1	692.4205-00
		230 x 130 x 70	20 W	1/1	692.4206-00



## Série DOMINO a ADVANCE 2 - IP66

Referenční normy: ČSN EN 60 670

## PŘÍSTROJOVÉ SKŘÍNĚ PRO NÁSTĚNNOU MONTÁŽ - IP66

Jmenovité izolační napětí: 400V/50Hz

Stupeň krytí: max. IP66

Třída ochrany: II (izolací)

Provozní teplota: -25 °C až +60 °C


Příprava pro kabelové vstupy: z horní i spodní strany 3x PG36-PG29-PG21 (dle typu)

Svorkovnice: nejsou součástí skříně (svorkovnice str. 64)


Mechanická odolnost: IK07

Materiál skříně: odolný UV záření, halogen free (pouze série DOMINO)


## ADVANCE 2

	Popis	Počet otvorů	Rozměry	Ztrátový výkon	Balení	Katalogové číslo
	ADVANCE 2	–	106x150x105	–	1/12	576.4301
	ADVANCE 2	–	136x150x105	–	1/12	576.4321
	ADVANCE 2	–	212x150x105	–	1/6	576.4304
	ADVANCE 2	–	272x150x105	–	1/6	576.4324


## ADVANCE 2

	Popis	Počet otvorů	Rozměry	Ztrátový výkon	Balení	Katalogové číslo
	ADVANCE 2	1 ●	106x150x105	–	1/12	576.4303
	ADVANCE 2	1 ●	136x150x105	–	1/12	576.4323


## DOMINO M150, IP66

	Popis	Počet otvorů	Rozměry	Ztrátový výkon	Balení	Katalogové číslo
	M150	–	150x328x115	20W	1/6	672.1100
		3 ●	150x328x115	20W	1/6	672.1300
		2 ▲ (OMNIA)	150x328x115	20W	1/6	672.1200
		2 ●	150x256x115	18W	1/6	672.1301
		–	150x256x115	18W	1/6	672.1101

## DOMINO M190, IP66

	Popis	Počet modulů	Počet otvorů	Rozměry	Ztrátový výkon	Balení	Katalogové číslo
	M190	8 DIN	–	337x184x106 *	14W	1/10	672.2100
			2 ■	337x184x106 *	14W	1/10	672.2300
			1 ◆	337x184x106 *	14W	1/10	672.2301
			1 ▲ (OMNIA)	337x184x106 *	14W	1/10	672.2200

## DOMINO M250, IP66

	Popis	Počet modulů	Počet otvorů	Rozměry	Ztrátový výkon	Balení	Katalogové číslo
	M250	12 DIN	–	400x256x140 *	22W	1/6	672.3100
			2 ●	400x256x140 *	22W	1/6	672.3300
			1 (63 A)	400x256x140 *	22W	1/6	672.3302
			1 ▲ nebo 1 ◆ (OMNIA)	400x256x140 *	22W	1/6	672.3200

Legenda otvorů:

● 16A (70x87mm) nebo 32A (84x106mm)

▲ 16A/230V (50x60mm)

■ 16A (70x87mm)

◆ 32A (84x106mm)

▲ otvor OMNIA (136x125mm) záslepky str. 65, zásuvky str. 24-25

◆ 63A (100x110 mm)

## Série DOMINO - IP66

Referenční normy: ČSN EN 60 670

### PŘÍSTROJOVÉ SKŘÍNĚ PRO NÁSTĚNOU MONTÁŽ - IP66

Jmenovité izolační napětí: 400V/50Hz

Stupeň krytí: max. IP66

Třída ochrany: II (izolaci)

Provozní teplota: -25 °C až +60 °C

Příprava pro kabelové vstupy: z horní i spodní strany 3x PG36-PG29-PG21 (dle typu)

Svorkovnice: nejsou součástí skříně (svorkovnice str. 64)

Mechanická odolnost: IK07

Materiál skříně: halogen free, odolný UV záření

#### DOMINO M400, IP66



Popis	Počet modulů	Počet otvorů	Rozměry	Ztrátový výkon	Balení	Katalogové číslo
M400	16 DIN	–	400x328x140 *	28W	1/4	672.4116
		3 ●	400x328x140 *	28W	1/4	672.4316
		2 ▲ (OMNIA)	400x328x140 *	28W	1/4	672.4216

#### DOMINO M550, IP66



Popis	Počet modulů	Počet otvorů	Rozměry	Ztrátový výkon	Balení	Katalogové číslo
M550	16 DIN	–	550x328x140 *	28W	1/3	672.5116
		6 ●	550x328x140 *	28W	1/3	672.5616
		3 ▲ (OMNIA)	550x328x140 *	28W	1/3	672.5316
		4 ▲ (OMNIA)	550x328x140 *	28W	1/3	672.5416

#### DOMINO M550, IP66

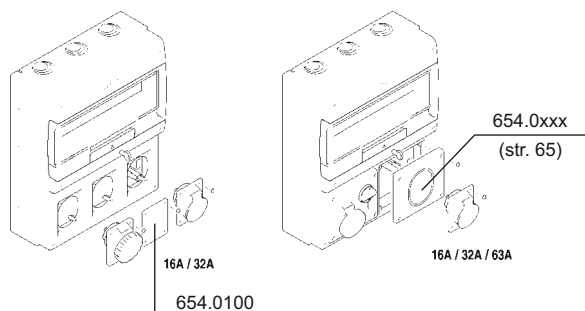


Popis	Počet modulů	Počet otvorů	Rozměry	Balení	Katalogové číslo
M550	24 DIN	–	550x477x150 *	1/1	672.5122
		5 ▲ (OMNIA)	550x477x150 *	1/1	672.5522
		6 (4 ▲ (OMNIA) + 2 ●)	550x477x150 *	1/1	672.5622
		8 ●	550x477x150 *	1/1	672.5822

Legenda otvorů:

- 16A (70x87 mm) nebo 32A (84x106 mm)
- ▲ 16A/230V (50x60 mm)
- 16A (70x87 mm)
- ◆ 32A (84x106 mm)
- ♣ otvor OMNIA (136x125 mm)

záslepky str. 65, zásuvky str. 24-25



## Série BLOCK - IP66

Referenční normy: ČSN EN 60 670

## PŘÍSTROJOVÉ SKŘÍNĚ PRO NÁSTĚNOU MONTÁŽ - IP66

Jmenovité izolační napětí: 400V/50Hz

Stupeň krytí: max. IP66

Třída ochrany: II (izolací)

Provozní teplota: -25 °C až +60 °C

Příprava pro kabelové vstupy: 1x PG13,5 PG21

Mechanická odolnost: IK08

Materiál skříně: halogen free, odolný UV záření

Svorkovnice: nejsou součástí skříně

## BLOCK 1



Počet modulů	Počet otvorů	Rozměry	Zráťový výkon	Balení	Katalogové číslo
4 DIN	1 ●	110 x 280 x 95	8W	1	632.1500-000
	-	110 x 280 x 95	8W	1	632.1510-000

## BLOCK 3



Počet modulů	Počet otvorů	Rozměry	Zráťový výkon	Balení	Katalogové číslo
6 DIN	3 (1 ● + 2 ■)	136 x 440 x 105	9W	1	632.3500-000
	4 (1 ● + 1 ■ + 2 ▲)	136 x 440 x 105	9W	1	632.3520-000
	-	136 x 440 x 105	9W	1	632.3510-000

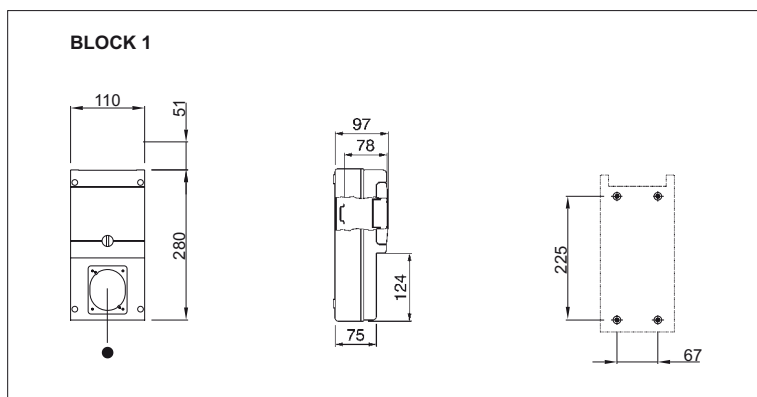
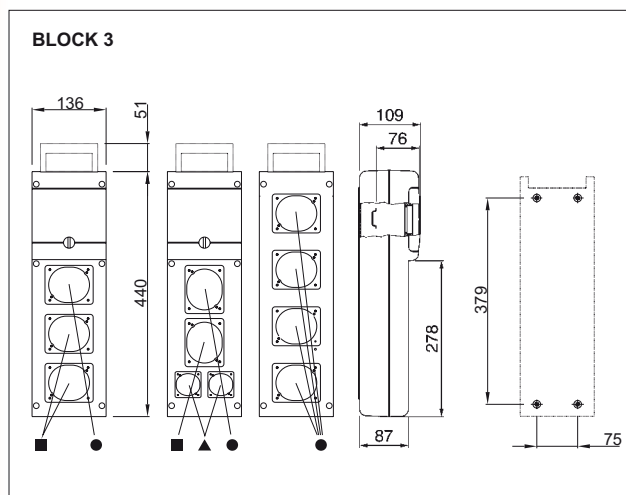
## BLOCK 3



Počet modulů	Počet otvorů	Rozměry	Zráťový výkon	Balení	Katalogové číslo
-	4 (4 ●)	136 x 440 x 87	9W	1	632.3501-000
	-	136 x 440 x 87	9W	1	632.3511-000

Legenda otvorů:

- 16A (70x87 mm) nebo 32A (84x106 mm)
- ▲ 16A/230V (50x60 mm)
- 16A (70x87 mm)



## Série BLOCK - IP66

Referenční normy: ČSN EN 60 670

### PŘÍSTROJOVÉ SKŘÍŇĚ PRO NÁSTĚNOU MONTÁŽ - IP66

Jmenovité izolační napětí: 400V/50Hz

Stupeň krytí: max. IP66

Třída ochrany: II (izolaci)

Provozní teplota: -25 °C až +60 °C

Příprava pro kabelové vstupy: 1x PG13,5 PG21

Mechanická odolnost: IK08

Materiál skříně: halogen free, odolný UV záření

Svorkovnice: nejsou součástí skříně

#### BLOCK 4



Počet modulů	Počet otvorů	Rozměry	Ztrátový výkon	Balení	Katalogové číslo
	4 (4 ●)	212 x 415 x 111	14 W	1	632.4500-000
11 DIN	5 (2 ● + 2 ▲ + 1 ◆)	212 x 415 x 111	14 W	1	632.4520-000
	–	212 x 415 x 111	14 W	1	632.4510-000
	6 (2 ● + 4 ▲)	212 x 415 x 111	14 W	1	632.4530-000

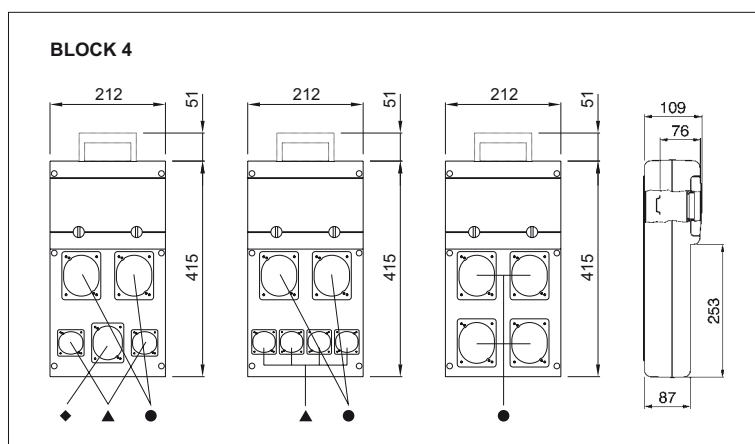
#### BLOCK 5



Počet modulů	Počet otvorů	Rozměry	Ztrátový výkon	Balení	Katalogové číslo
	–	271 x 415 x 111	15 W	1	632.5510-000
14 DIN	5 (3 ● + 2 ■)	271 x 415 x 111	15 W	1	632.5500-000
	7 (4 ● + 3 ▲)	271 x 415 x 111	15 W	1	632.5520-000

Legenda otvorů:


- 16A (70x87 mm) nebo 32A (84x106 mm)
- ▲ 16A/230V (50x60 mm)
- 16A (70x87 mm)
- ◆ 16A/230V (50x60 mm) nebo 16A (70x87 mm)



## Série DOMINO

PŘÍSLUŠENSTVÍ PRO PŘÍSTROJOVÉ SKŘÍNĚ  
SÉRIE DOMINO


## Svorkovnice pro rozvodnice - IP20

Použití	Počet otvorů	Pro skříně s počtem DIN			Balení	Katalogové číslo
		IP66	IP40 nástěnné	IP40 vestavné		
	2x(3x35 <sup>□</sup> a 10x16 <sup>□</sup> )	16-32-48-64	12-24	12-24 - 18-36-54	1/10	654.0320
	2x(2x35 <sup>□</sup> a 9x10 <sup>□</sup> )	12-24	8	8	1/10	654.0322
	2x(2x25 <sup>□</sup> a 5x10 <sup>□</sup> )	8	-	-	1/10	654.0324
	2x(3x35 <sup>□</sup> a 10x16 <sup>□</sup> )	-	18-36-54	-	1/10	654.0326
	1x(5x10 <sup>□</sup> )	4	-	-	1/10	654.0365
L1-L2-L3	3x(2x35 <sup>□</sup> a 6x16 <sup>□</sup> )	16-32-48-64	12-24	12-24 - 18-36-54	1/10	654.0330
		-	18-36-54	-	1/10	654.0336


## Svorkovnice na lištu DIN - IP20

Použití	Počet otvorů	Způsob uchycení	Balení	Katalogové číslo
	1x(5x10 <sup>□</sup> a 5x16 <sup>□</sup> )	vertikálně	1/10	654.0358
		horizontálně	1/10	654.0359

## Svorkovnice na lištu DIN - IP00


Použití	Počet otvorů	Způsob uchycení	Balení	Katalogové číslo
	N	vertikálně	1/10	654.007/N
	PE		1/10	654.007/PE
	N		1/10	654.012/N
	PE		1/10	654.012/PE
	N		1/10	654.015/N
	PE		1/10	654.015/PE

## Svorkovnice bez držáku - IP00

Použití	Počet otvorů	Pro skříně s počtem DIN			Balení	Katalogové číslo
		IP66	IP40 nástěnné	IP40 vestavné		
	1x(5x10 <sup>□</sup> a 5x16 <sup>□</sup> )	-	-	8 - 12-24 - 18-36-54	10/100	654.0349
	1x(5x10 <sup>□</sup> a 5x16 <sup>□</sup> )	8 až 64	8 až 54	-	10/100	654.0349.0*

(\* bez otvorů pro uchycení)

## Držáky svorkovnic pro rozvodnice DOMINO

Použití	Možnost osazení svorkovnice	Pro skříně s počtem DIN			Balení	Katalogové číslo
		IP66	IP40 nástěnné	IP40 vestavné		
	2x 654.0349.0	12-24	8	-	1/10	654.0361.0
	3x 654.0349.0	16-32-48-64	12-24	-	1/10	654.0362.0
	654.0349.0	8	-	-	1/10	654.0363.0
	4x 654.0349.0	-	18-36-54	-	1/10	654.0364.0
	-	4	-	-	1/10	654.0365.0

## Krytka svorkovnic na držák pro rozvodnice DOMINO - IP20

Použití	Počet otvorů	Balení	Katalogové číslo
L1-L2-L3 a PE/N	1x(5x10 <sup>□</sup> a 5x16 <sup>□</sup> )	1/1	SL66920

## PŘÍSLUŠENSTVÍ PRO ROZVODNICE

### Příslušenství pro uchycení na stěnu

Popis	Barva	Balení	Katalogové číslo
Pro DOMINO IP66 a IP40 (4 ks)		1/10	654.0020

### Rukojeť pro skříň DOMINO

Popis	Barva	Balení	Katalogové číslo
Pro DOMINO IP66		1/10	654.0060



### Záslepky do otvoru 70x87mm - IP66

Popis	Barva	Balení	Katalogové číslo
bez otvorů		1/25	654.0100
1x otvor TOP22		1/25	654.0101
1x otvor TOP22		1/25	654.0101Y
2x otvor TOP22		1/25	654.0102



### Záslepky do otvoru OMNIA 136x125mm - IP66

Popis	Barva	Balení	Katalogové číslo
bez otvorů (63A)		1/6	654.0120
1x otvor (32A)		1/6	654.0126
1x otvor (16A)		1/6	654.0125



### Ovládací rukojeť ISOLATORS - IP65 (70x87mm)

Popis	Jednotka	Rukojeť	Čelní panel	Balení	Katalogové číslo
<input type="checkbox"/> 67 mm 20A-40A	emergency	R			1/10 590.YM70R1
	standardní	R			1/10 590.YM70R2
<input type="checkbox"/> 67 mm 63A-100A	emergency	R			1/10 590.YM70R6
	standardní	R			1/10 590.YM70R7

Možnost uzamknout ve 3 pozicích.



### Čelní kryt zásuvky UNIBOX - IP55 (pro otvor 70x87mm)

Popis	Barva	Balení	Katalogové číslo
2 moduly		1/10	570.5052

\* Přístrojové jednotky na osazení - str. 95.



### Čelní kryt zásuvky DOMOPLUS - IP66 (pro otvor 84x106mm)

Popis	Farba	Balenie	Katalogové číslo
2 moduly		1/12	570.6001

\* Přístrojové jednotky na osazení - str. 95.

## PŘÍSLUŠENSTVÍ PRO ROZVODNICE

### Klíč s vložkovým zámkem

Popis	Balení	Katalogové číslo
Pro DOMINO IP66	1/10	654.0070
Pro DOMINO IP40	1/10	654.0072

### Toroidní bezpečnostní transformátor

Popis	Balenie	Katalogové číslo
Pro DOMINO	150VA *	1 654.0210
	300VA	1 654.0220

\* pro BLOCK 4 a BLOCK 5

### Plombovací sada pro DOMINO

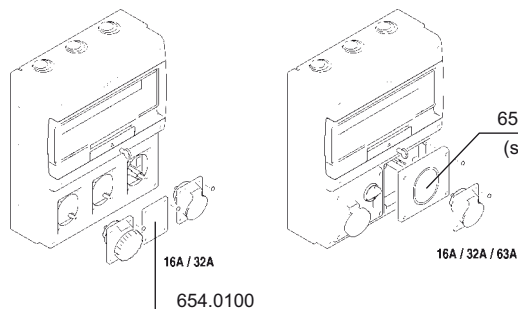
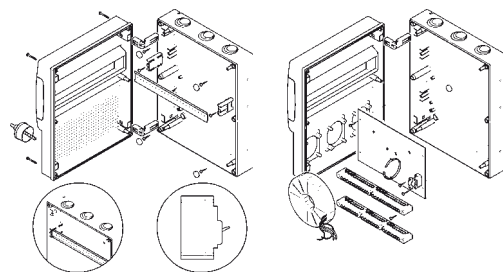
Popis	Barva	Balení	Katalogové číslo
Pro DOMINO IP66		1/25	654.0030
Pro DOMINO IP40 nástěnnou montáž		1/25	654.0033

### Montážní pozinkovaný plech

Popis	Balení	Katalogové číslo
Pro DOMINO IP66	řada M150	1/10 654.0700
	řada M250	1/10 654.0710

### Stojan pro zásuvkové rozvodnice DOMINO

Popis	Rozměry stojanu	Barva	Balení	Katalogové číslo
Pro DOMINO	1010x320x550		1/1	MK00336



## 9. TLAČÍTKOVÉ HLÁSIČE POŽÁRU



### TLAČÍTKOVÝ HLÁSIČ POŽÁRU SKŘÍŇKA S DVÍŘKY PŘÍSLUŠENSTVÍ

Tlačítkové hlásiče a příslušenství je základní řada bezpečnostních prvků určených pro použití v domovní a průmyslové výstavbě s předními dvířky se sklem, které je možné v případě nebezpečí rozbít kladívkem.

Jsou vyrobené z termoplastu s odolností proti nadměrnému teplu a hoření do 650°C ve dvou provedeních, buď vestavná a nebo montáž na povrch v krytí IP55 až IP65. Povrch skříněk je odolný vůči chemickým látkám (voda, slané roztoky, kyseliny, přírodní a minerální oleje) a proti přírodním vlivům UV záření.

## Tlačítkové hlásiče požáru

Referenční normy: ČSN EN 60947-5-1

Stupeň krytí: max. IP65

Třída ochrany: II (izolací)

Provozní teplota: -25°C do +60°C

Rozměrově stabilní při prac. teplotě max.: +85°C

Barva: červená RAL 3000

Materiál skříňky: bezhalogenový, odolný UV záření

Přední část s rozbitným sklem tloušť. 0,75mm (IK05)

### Tlačítkový hlásič požáru, vestavná montáž IP55



Popis	Rozměr	Balení	Katalogové číslo
s podsvíceným tlačítkem a kladívkem (možnost osadit žárovku na 12V, 24V, nebo 250V) s jedním přepínacím kontaktem (250V/2A) dodávané s kladívkem sloužícím na rozbití skla	100x100x50	1/13	676.25100*

\* možnost instalace do krabičky typ: 875.4303

### Tlačítkový hlásič požáru, nástěnná montáž IP55



Popis	Rozměr	Balení	Katalogové číslo
s podsvíceným tlačítkem a kladívkem (možnost osadit žárovku na 12V, 24V, nebo 250V) s jedním přepínacím kontaktem (250V/2A) dodávané s kladívkem sloužícím na rozbití skla	100x100x50	1/14	676.35100

### Skříňka s dvířky, nástěnná IP65 (vybavené těsněním proti vlhkosti)



Popis	Rozměr	Balení	Katalogové číslo
s prostorem pro 6 DIN	205x220x140	1/6	676.35201
s montážním panelem	205x220x140	1/6	676.35205

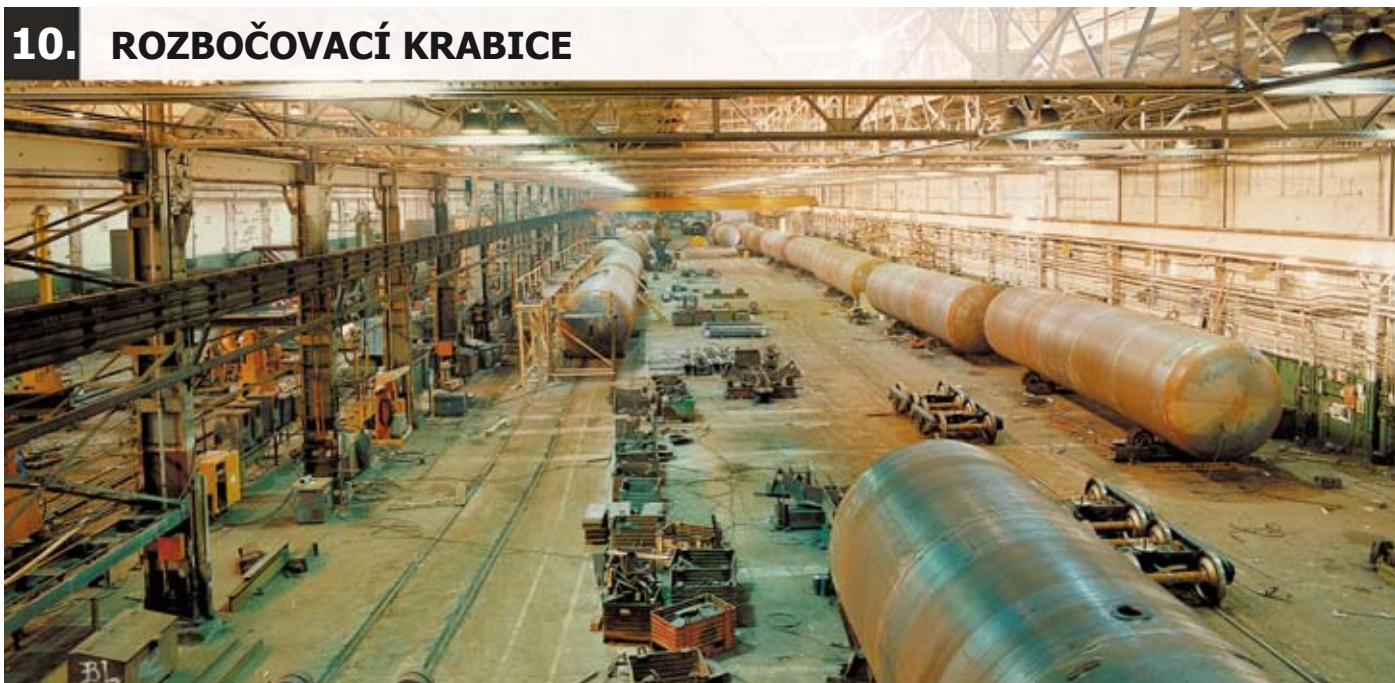
### Příslušenství



Popis	Rozměr	Balení	Katalogové číslo
kryt + náhradní sklo	100x100	1/10	676.10101
kladivo na rozbití skla	-	1/10	676.10102
upevňovací úchyty	-	1/20	676.10103
krabice pro zapuštěnou montáž hl. 83,5 mm	-	1/6	875.4303
žárovka 230V	-	1/100	101.6200
žárovka 24V	-	1/100	101.6200.24
žárovka 12V	-	1/100	101.6200.12



## 10. ROZBOČOVACÍ KRABICE



**Série CUBIK**  
**Série SCABOX**  
**Série HALYESTER**  
**Série BEEBOX**  
**Série W-BOX**  
**Série ALUBOX**

Rozbočovací krabice SCABOX se vyrábí v různých velikostech a provedení s vývodkami IP44, IP55, v provedení bez vývodek v krytí IP56 s možností výběru plného či průhledného krytu.

Krabice se používají při zapojování kabelových rozvodů na povrch v síti TN-S.

Rozbočovací krabice série CUBIK je inovované provedení předcházející série, vyznačuje se jednodušší manipulací víka s „rychlošrouby“. Uvedená série nabízí také krabice GW 960 °C.

Krabice HALYESTER jsou vysoce mechanicky odolné a to i vůči nepříznivým venkovním vlivům.

Hliníkové krabice série ALUBOX s krytím IP66 jsou určeny pro použití v náročných podmínkách.

Série W-BOX je určena na montáž pod omítku a doplňuje předchozí nástěnné provedení.

## Série CUBIK

Referenční normy: ČSN EN 60670-1, ČSN EN 60670-22

### ROZBOČOVACÍ KRABICE PRO NÁSTĚNOU MONTÁŽ - IP55

Stupeň krytí: IP55

Třída ochrany: II (izolaci)

Provozní teplota: -25 °C až +60 °C

Mechanická odolnost: IK07

Materiál odolný UV záření

Příprava pro uchycení lišty DIN.

#### S vývodkami GLOW WIRE 650°C HALOGEN FREE

Kryt	Rozměry	Počet otvorů	Barva	Balení	Katalogové číslo
bez šroubů	Ø 65x40	4x Ø23	■	4/100	687.001
	Ø 80x40	4x Ø23	■	4/100	687.002
	80x80x40	7x Ø23	■	4/60	687.003
4 šrouby 1/4 závít	100x100x50	7x Ø29	■	1/48	687.004
	120x80x50	6x Ø29	■	1/54	687.005
	150x110x70	10x Ø29	■	1/40	687.006



#### Bez vývodek GLOW WIRE 650°C HALOGEN FREE

Kryt	Rozměry	Počet otvorů	Barva	Balení	Katalogové číslo
4 šrouby 1/4 závít	100x100x50	–	■	1/40	687.204
	120x80x50	–	■	1/42	687.205
	150x110x70	–	■	1/48	687.206



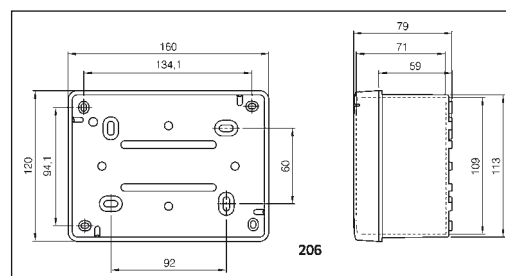
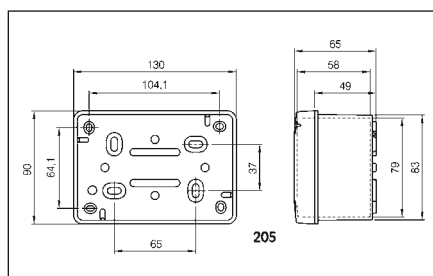
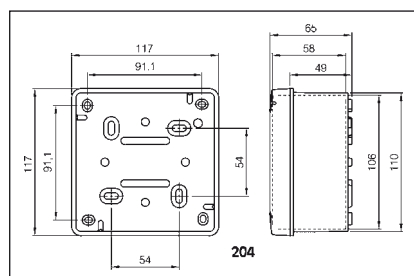
#### S vývodkami GLOW WIRE 960°C

Kryt	Rozměry	Počet otvorů	Barva	Balení	Katalogové číslo
bez šroubů	Ø 65x40	4x Ø23	■	4/100	688.001
	Ø 80x40	4x Ø23	■	4/100	688.002
	80x80x40	7x Ø23	■	4/60	688.003
	80x80x40	7x Ø23	■	4/60	688.003R
4 šrouby 1/4 závít	100x100x50	7x Ø29	■	1/48	688.004
	100x100x50	7x Ø29	■	1/48	688.004R
	120x80x50	6x Ø29	■	1/54	688.005
	120x80x50	6x Ø29	■	1/54	688.005R
	150x110x70	10x Ø29	■	1/40	688.006



#### Bez vývodek GLOW WIRE 960°C

Kryt	Rozměry	Počet otvorů	Barva	Balení	Katalogové číslo
4 šrouby 1/4 závít	100x100x50	–	■	1/40	688.204
	100x100x50	–	■	1/40	688.204R
	120x80x50	–	■	1/42	688.205
	120x80x50	–	■	1/42	688.205R
	150x110x70	–	■	1/48	688.206



## Série SCABOX

Referenční normy: ČSN EN 60670-1, ČSN EN 60670-22

## ROZBOČOVACÍ KRABICE PRO NÁSTĚNNOU MONTÁŽ

Stupeň krytí: IP44 - IP55 - IP56

Třída ochrany: II (izolací)

Provozní teplota: -25 °C až +60 °C

Mechanická odolnost: IK04 - IK08

Materiál odolný UV záření

Příprava pro uchycení lišty DIN.

GLOW WIRE 650°C

## S vývodkami IP44



Rozměry	Počet otvorů	Barva	Balení	Katalogové číslo
Ø 65x35	4x Ø23 PG16	■	4/100	680.001
Ø 80x40	4x Ø23 PG16	■	4/100	680.002
80x80x40	6x Ø23 PG16	■	4/60	680.003

## S vývodkami IP55



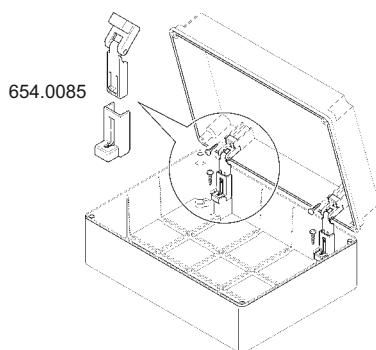
Rozměry	Počet otvorů	Barva	Balení	Katalogové číslo
100x100x50	6x Ø29 PG21	■	1/48	685.004
120x80x50	6x Ø29 PG21	■	1/54	685.005
150x110x70	10x Ø29 PG21 (K1)	■	1/40	685.006
190x140x70	10x Ø38 PG29 (K1)	■	1/24	685.007
240x190x90	12x Ø38 PG29 (K1) ▲	■	1/12	685.008
300x220x120	12x Ø38 PG29 (K1) ▲	■	1/6	685.009
380x300x120	12x Ø48 PG36 (K1) ▲	■	1/4	685.010
460x380x130	14x Ø48 PG36 (K2) ▲	■	1	685.011

## Bez vývodek IP56 - HALOGEN FREE



Rozměry	Barva	Balení	Katalogové číslo	
			plný kryt	průhledný kryt
100x100x50	■	1/40	686.204	686.224
120x80x50	■	1/42	686.205	686.225
150x110x70 (K1)	■	1/48	686.206	686.226
190x140x70 (K1)	■	1/30	686.207	686.227
240x190x90 (K1) ▲	■	1/16	686.208	686.228
300x220x120 (K1) ▲	■	1/8	686.209	686.229
380x300x120 (K1) ▲	■	1/4	686.210	686.230
452x380x130 (K2) ▲	■	1	686.211	686.231

## Bez vývodek se zvýšenou základnou IP56 - HALOGEN FREE



Rozměry	Barva	Balení	Katalogové číslo	
			plný kryt	průhledný kryt
100x100x80	■	1/24	686.404	686.424
240x190x125 ▲	■	1/6	686.408	686.428
300x220x170 ▲	■	1/6	686.409	686.429
380x300x170 (K1) ▲	■	1/3	686.410	686.430
452x380x180 (K2) ▲	■	1	686.411	686.431

K1 pro montáž na stěnu možnost použít příslušenství typu 654.0021

K2 pro montáž na stěnu možnost použít příslušenství typu 654.0023

▲ možnost použití závěsů (pantů) na vrchní kryt 654.0085

## Série SCABOX

Referenční normy: ČSN EN 60670-1, ČSN EN 60670-22

### PŘÍSLUŠENSTVÍ PRO SCABOX

#### Příslušenství pro SCABOX

	Popis	Barva	Balení	Katalogové číslo
	Držáky pro montáž na stěnu K1 (4ks v balení)	■	1/10	654.0021
	Držáky pro montáž na stěnu K2 (4ks v balení)	■	1/10	654.0023
	Gumové krytky na šrouby pro II. (izolaci) (v balení 12ks)	■	10/100	654.0080
	Sada na plombování 190x140, 240x190, 300x200, 380x300	■	1/25	654.0032
	Sada závěsů (3ks v balení)	■	1/20	654.0085

#### Pozinkovaný montážní plech

	Pro SCABOX rozměrů	Rozměry (AxBxh) mm	Balení	Katalogové číslo
	190x140	176x126x1,5	1	654.0787
	240x190	226x176x1,5	1	654.0788
	300x220	284x173x1,5	1	654.0789
	380x300	358x252x1,5	1	654.0790
	452x372	414x318x1,5	1	654.0791

## Série HALYESTER

Referenční normy: ČSN EN 60670-1, ČSN EN 60670-22

### ROZBOČOVACÍ KRABICE PRO NÁSTĚNOU MONTÁŽ

Stupeň krytí: IP66

Třída ochrany: II (izolaci)

Mechanická odolnost: IK09

Materiál: polyester, halogen free, odolný UV záření

#### HALYESTER IP66 HALOGEN FREE

	Rozměry	Barva	Balení	Katalogové číslo	
				plný kryt	průhledný kryt
	270x270x171	■	1/1	E2727O	E2727
	270x360x171	■	1/1	E2736O	E2736
	540x270x171	■	1/1	E5427O	E5427
	540x540x171	■	1/1	E5454O	E5454
	720x360x201	■	1/1	E7236HO	E7236H

#### Pozinkovaný montážní plech

	Rozměry	Balení	Katalogové číslo
	270x270	1/1	BM2727
	270x360	1/1	BM2736
	540x270	1/1	BM5427
	540x540	1/1	BM5454
	720x360	1/1	BM7236

#### Příslušenství pro krabice HALYESTER

	Popis	Barva	Balení	Katalogové číslo
	Sada závěsů (pantů) pro přední kryt	■	1/1	KK
	Sada pro uchycení na sloup		1/1	CB18

## Série BEEBOX

Referenční normy: ČSN EN 60670-1

### PŘÍSTROJOVÉ KRABICE PRO DATOVÉ APLIKACE

Stupeň krytí: IP41

Třída ochrany: II (izolací), Provozní teplota: -15°C až +35°C

Materiál odolný UV záření, halogen free, GLOW WIRE 650°C

Mechanická odolnost: IK08

Barva: RAL7035

#### Krabice IP41 Halogen free



Popis	Rozměry (AxBxC) mm	Barva	Balení	Katalogové číslo
základní rozměr	200x150x40	■	1/26	639.1040
	200x150x60	■	1/38	639.1060
	200x150x80	■	1/25	639.1080
dvojnásobný rozměr	200x300x40	■	1/24	639.2040
	200x300x60	■	1/18	639.2060
	200x300x80	■	1/12	639.2080
čtyřnásobný rozměr	200x300x120	■	1/8	639.2120
	400x300x60	■	1/8	639.4060
	400x300x80	■	1/6	639.4080
	400x300x120	■	1/4	639.4120

## Série W-BOX

Referenční normy: ČSN EN 60670-1

### KRABICE POD OMÍTKU

Stupeň krytí: IP40

Třída ochrany: II (izolací)

Provozní teplota: -25°C až +60°C, Mechanická odolnost: IK04 IK07 (kryt)

Materiál: odolný UV záření, halogen free, GLOW WIRE 650°C

Příprava pro uchycení lišty DIN

#### Krabice IP40



Možnost rozdělení	Rozměry (AxBxC) mm	Barva	Balení	Katalogové číslo
1 část	92x92x45	■	1/170	875.4410
	118x96x50	■	1/120	875.4411
	118x96x70	■	1/90	875.4411P
	153x98x70	■	1/70	875.4412
	160x130x70	■	1/44	875.4413
2 části	196x152x70	■	1/40	875.4414
3 části	294x152x70	■	1/24	875.4415
	480x160x70	■	1/12	875.4417
4 části	392x152x70	■	1/20	875.4416

## Série 855

Referenční normy: ČSN EN 60670-1, ČSN EN 60670-22

### KRABICOVÁ ROZVODKA

Jmenovité napětí: 400V~

Stupeň krytí: IP67, Třída ochrany: II (izolací)

Provozní teplota: -25 °C až +60 °C

Vyhovuje pro použití na hořlavé materiály skupiny A až C2 (do 16A)

Materiál: termoplast, GLOW WIRE 850°C (žhavou smyčkou)

#### Krabice s vývodkami 4x PG16 IP67



Rozměry (AxBxC) mm	Barva	Balení	Katalogové číslo
114x114x46	■	25	855

Složení: krabice, krycí víko, těsnící vývodky, můstky 3P+N+E z Ms materiálu, každý se čtyřmi hlavičkovými šrouby pro max. průřez vodiče 4 mm<sup>2</sup>.

## Série ALUBOX

Referenční normy: ČSN EN 60670-22

### HLINÍKOVÉ ROZBOČOVACÍ KRABICE

Stupeň krytí: IP66

Provozní teplota: -25 °C až +60 °C

Materiál: hliníková slitina

Mechanická odolnost: IK08

Uzemňovací šroub: M4x6

#### Bez vývodek IP66



Rozměry (Ax8xC) mm	Spojovací šrouby	Hmotnost (kg)	Balení	Katalogové číslo
100x100x59	n°2 M5x10 mm	0,255	1/32	653.00
140x115x60	n°4 M5x16 mm	0,400	1/24	653.01
166x142x64	n°4 M5x16 mm	0,585	1/16	653.02
192x168x80	n°4 M5x16 mm	0,870	1/12	653.03
253x217x93	n°4 M6x20 mm	1,760	1/6	653.04
314x264x122	n°4 M6x20 mm	2,880	1/2	653.05
410x315x150	n°4 M6x20 mm	6,500	1	653.07

### PŘÍSLUŠENSTVÍ PRO ALUBOX

Materiál: pozinkovaný plech

Čtyři upevňovací otvory M4x6

#### Montážní plech

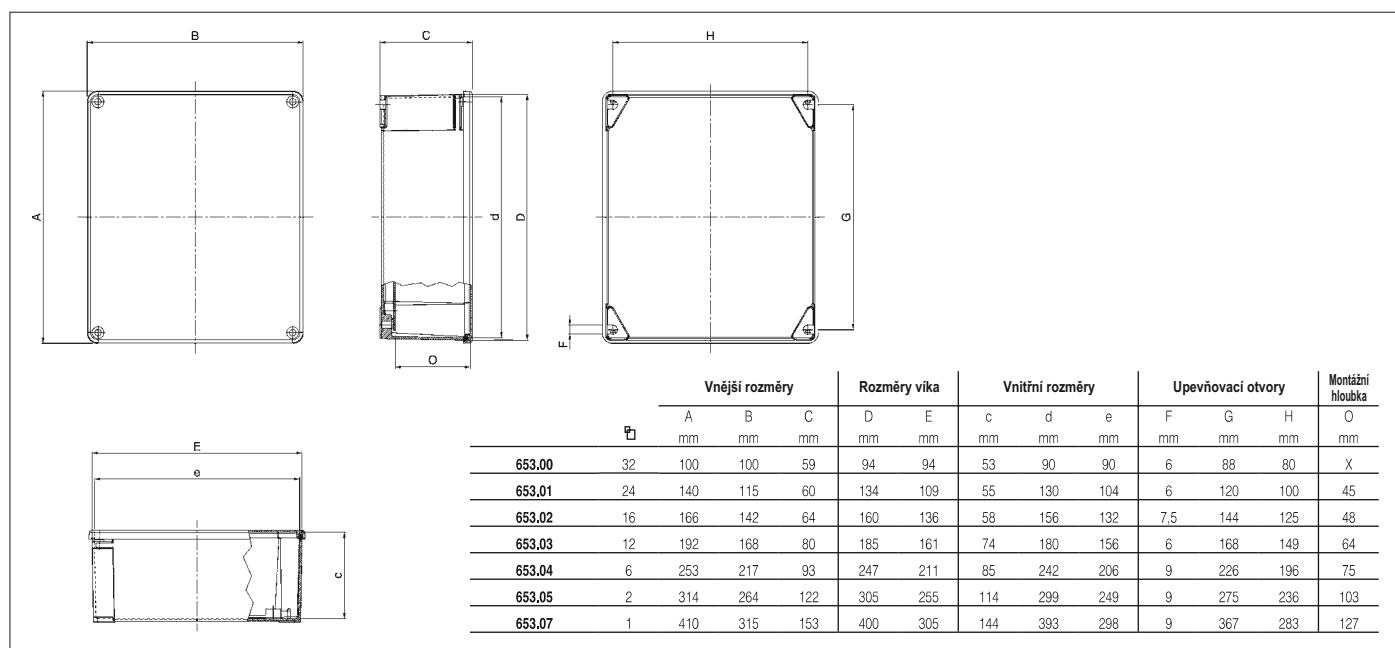


Pro ALUBOX rozměrů	Tloušťka plechu	Hmotnost (kg)	Balení	Katalogové číslo
100x100x59	–	–	–	–
140x115x60	1,5	–	1/40	653.011
166x142x64	1,5	–	1/20	653.012
192x168x80	1,5	–	1/20	653.013
253x217x93	1,5	–	1/10	653.014
314x264x122	1,5	–	1/10	653.015
410x315x150	2	0,770	1/5	653.017

#### Lišta DIN do ALUBOXŮ



Pro ALUBOX rozměrů	Balení	Katalogové číslo
100x100x59	1	653.020
140x115x60	1	653.021
166x142x64	1	653.022
192x168x80	1	653.023
253x217x93	1	653.024
314x264x122	1	653.025
410x315x150	1	653.027



## 11. ROZVADĚČE



### Série EASYBOX Série METAL Série HES

Série EASYBOX se vyrábí v provedení:

- LT speciální vysoce odolný termoplast VALOX
- MV kovové s povrchovou úpravou
- AL nerezové

Jsou vhodné pro montáž v interiéru i do venkovního prostředí, na stěnu i pod omítku. Skříně mají bohaté příslušenství, díky kterému jsou vhodné k celé řadě aplikací, a jsou schopné splnit náročné požadavky projektantů.

Série Metal jsou oceloplechové skříně, povrchově upravené práškovou barvou RAL 7035, stupeň krytí IP65, mechanická pevnost IK 10.

Série HES je z tvrzeného polyesteru. Je vhodná na montáž v interiéru i do venkovního prostředí, na stěnu i pod omítku.

#### *Parametry:*

Dvojitá izolace

Krytí IP 43

Materiál odolný UV záření

Rozměrová stálost -25 °C až +60 °C

Mechanická odolnost: dle ČSN EN 50 298 IK09

## Série EASY BOX

Referenční normy: ČSN EN 50 298

### ROZVADĚČOVÉ SKŘÍNĚ - IP65

Typ 3 LT (460x520x245 mm)  
s kouřovými dvířky



Typ 4 LT (460x670x245 mm)  
s plnými dvířky



Typ 4 AL (460x670x245 mm)  
z nerezové oceli



Typ 4 MV (460x670x245 mm)  
s kovovým oknem

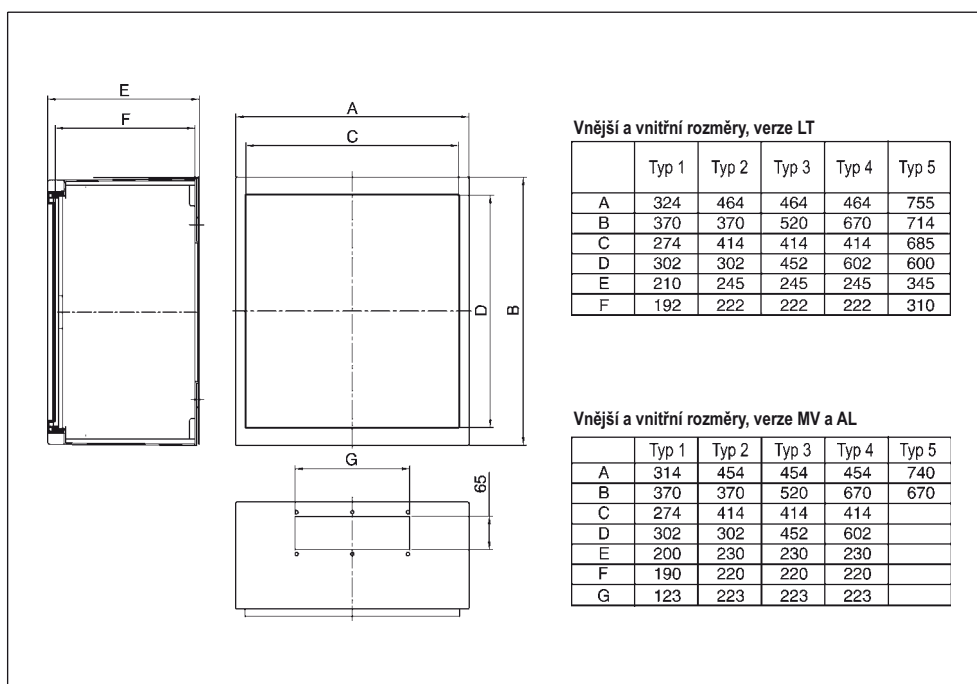


Typ 4 LT (460x670x245 mm)  
s kouřovými dvířky a vnitřními dvířky



Verze:

- LT - ze speciální vysoko odolného kompaundného termoplastu
- MV - kovový, povrchově upravený
- AL - z nerezavějící oceli

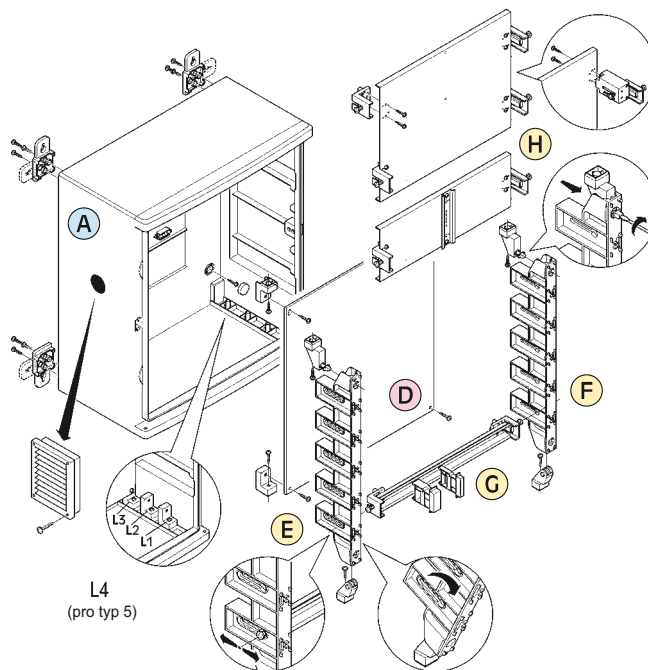




# Série EASYBOX

Referenční normy: ČSN EN 50298

## ROZVADĚČOVÉ SKŘÍŇE - IP65

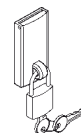


Ztrátový výkon rozvaděčových skříní

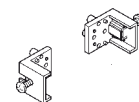
	Rozměry AxBxh (mm)	Max. DIN Modulů	Přístroje jsou umístěné na jádru DIN lišty			Přístroje jsou umístěné na montážním panelu v pozici L3		
			LT	MV	AI	LT	MV	AI
Type 1	320x370x210	24 DIN	35W	45W	30W	40W	65W	4 W
Type 2	460x370x245	40 DIN	50W	60W	42W	4W	105W	62W
Type 3	460x520x245	60 DIN	58W	73W	47W	100W	125W	78W
Type 4	460x670x245	80 DIN	85W	98W	63W	125W	150W	94W
Type 5	775x715x345	140 DIN	138W	150W	-	235W	280W	-



Klíč s vložkovým  
zámkem  
655.910 (šedá)  
655.911 (kouřová)



Příslušenství  
pro visací zámek  
655.920



Přídavná upevňovací  
konzola  
655.930

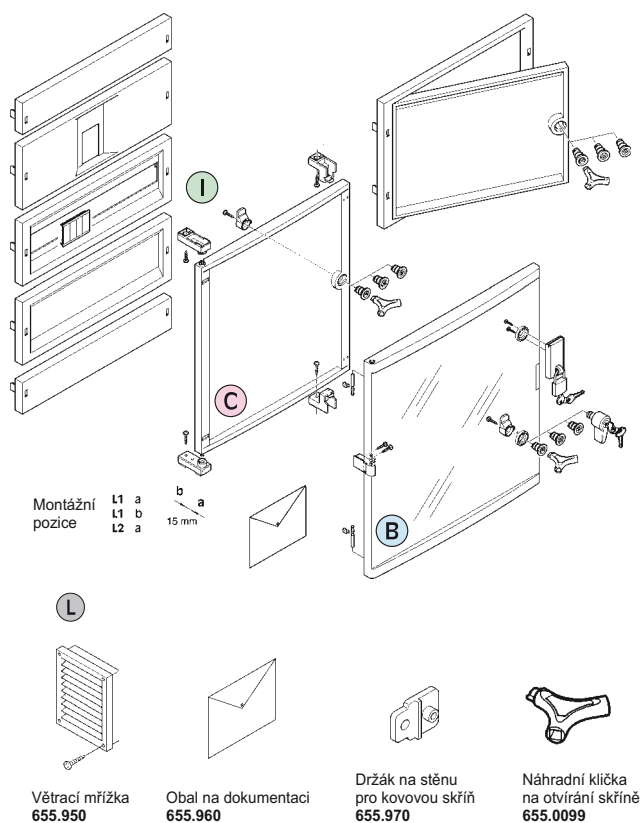
**Verze:**

- LT ze speciálně vysoko odolného kompaudového termoplastu
- MV kovový, povrchově upravený
- AL z nerezavějící oceli

Modul	Rozměry š x v x h (mm)	Provedení		SKŘÍŇKA	DVEŘE		MONTÁŽNÍ PANEL		VNITŘNÍ DVEŘE			
		Varianta A	Varianta B		šedá	PLNĚ šedé	PRŮHLÉDNĚ kouřové	PLASTOVÝ A x B x C (mm)	PLECHOVÝ A x B (mm)	PLNĚ šedé	MONTÁŽNÍ PANEL PLASTOVÝ A x B x C (mm)	VNITŘNÍ DVEŘE PLNĚ šedé
M320 12 DIN v řadě	Typ 1 320x370x210 2 Řady	1+	1/2+	LT	655.001 0	655.001 1	655.001 2	655.001 4	655.001 5	655.001 6	-	-
				MV	655.011 0	655.011 1	655.011 2				-	-
M460 20 DIN v řadě	Typ 2 460x370x245 2 Řady	1+	1/2+	LT	655.002 0	655.002 1	655.002 2	655.002 4	655.002 5	655.002 6	-	-
				MV	655.012 0	655.012 1	655.012 2				-	-
	Typ 3 460x520x245 3 Řady	1+	1/2+	LT	655.003 0	655.003 1	655.003 2	655.003 4	655.003 5	655.003 6	-	-
				MV	655.013 0	655.013 1	655.013 2				-	-
Typ 4 460x670x245 4 Řady	1+	1/2+	LT	655.004 0	655.004 1	655.004 2	655.004 4	655.004 5	655.004 6	-	-	
			MV	655.014 0	655.014 1	655.014 2				-	-	
M750 35 DIN v řadě	Typ 5 775x715x345 4 Řady	1+	1/2+	LT	655.005 0	655.005 1	655.005 2	655.005 4	655.005 5	655.005 6	655.005 50	655.005 60
				MV	655.015 0	655.015 1	655.015 2					
				AI	655.025 01 (*)	-	-					

# Série EASYBOX

Referenční normy: ČSN EN 50298



- A Skříňka rozvaděče**  
- provedení z termoplastu s vysokou mechanickou odolností (LT)  
- kovová s povrchovou úpravou (MV)  
- z nerezavějící oceli (AL)
- B Dveře rozvaděče**  
- plastové plné nebo kouřové (LT)  
- kovové plné nebo s oknem (MV)  
- z nerezavějící oceli plné nebo s oknem (AL)
- C Vnitřní oddělovací dveře**  
šedé plné dveře z termoplastu s trojhřanným vyměnitelným zámekem
- D Montážní panel**  
Plastový nebo kovový
- E Vnitřní jádro rozvaděče**  
Chassis
- F Montážní konzoly**  
Pro uchycení vnitřního jádra
- G Kovová DIN lišta**  
Pro uchycení modulových přístrojů
- H Montážní panely**  
Pro uchycení přístrojů
- I Kryty pro montážní panely**
- L Příslušenství**

MONTÁŽNÍ KONZOLY 1 pár	DIN LIŠTA			KRYTY PRO MONTÁŽNÍ PANELE				Panel s otvorem a DIN lištou pro hlavní vypínač		Panel s vnitřními dvířky	Upevňovací konzoly na sloup
	1 MODUL	1 MODUL	2 MODUL	S otvorem a DIN lištou	Bez otvoru jeden modul h=150 mm	Bez otvoru půl modulu h=75 mm	Bez otvoru čtvrt modulu h=37,5 mm	1 MODUL	2 MODUL		
655.001 9 1/8	655.320 10 1/10	655.320 11 1/8	655.320 12 1/4	655.320 20 1/5	655.320 21 1/8	655.320 22 1/10	-	655.320 24 1/5	-	655.320 90 1	
655.003 9 1/10	655.460 10	655.460 11	655.460 12	655.460 20	655.460 21	655.460 22	-	655.460 24	655.460 25	655.460 90	
655.005 9	1/12	1/8	1/4	1/4	1/10	1/10	-	1/4	1/9	1	
1	655.750 10 1	655.750 11 1	655.750 12 1	655.750 20 1	655.750 21 1	655.750 22 (1 piece) 1	655.750 23 1	655.750 24 1	- 1	655.750 90 1	

## Série METAL

Referenční normy: ČSN EN 60 670-1, 62 208

## ROZVADĚČOVÉ SKŘÍŇĚ OCELOPLECHOVÉ - IP65

Stupeň krytí: IP65

Materiál: ocelový plech, lakovaný

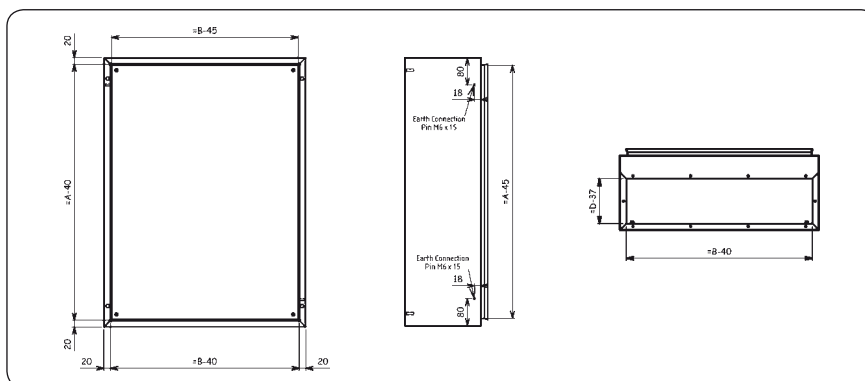
Mechanická pevnost: IK10

Barva: RAL 7035



Rozměry skříně (mm)			Katalogové číslo	
výška	šířka	hloubka	škříň *	montážní panel
300	200	150	655.302015	655.3020
300	250	150	655.302515	655.3025
300	250	200	655.302520	
300	300	150	655.303015	655.3030
400	300	200	655.403020	655.4030
400	400	200	655.404020	655.4040
500	300	200	655.503020	655.5030
500	400	150	655.504015	655.5040
500	400	200	655.504020	
500	400	250	655.504025	
600	400	200	655.604020	655.6040
600	400	250	655.604025	
600	500	150	655.605015	655.6050
600	500	200	655.605020	
600	600	250	655.606025	655.6060
800	600	250	655.806025	655.8060
800	600	300	655.806030	
1000	600	250	655.1006025	655.10060
1000	800	250	655.1008025	655.10080
1000	800	300	655.1008030	
1200	800	300	655.1208030	655.12080

\* Skříně jsou dodávány bez montážního panelu.



## Série HES

Referenční normy: ČSN EN 60 670-1, 62 208

### ROZVADĚČOVÉ SKŘÍŇĚ - IP43

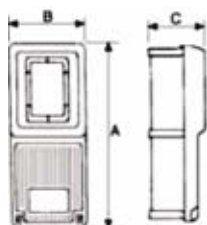
Stupeň krytí: IP43

Mechanická pevnost: IK10 (20J)

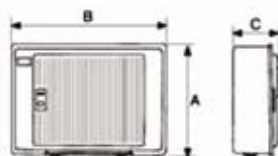
Materiál: polyester



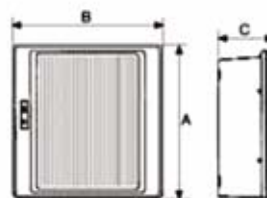
Katalogové číslo	Rozměry (mm)	Plně dveře	1x okénko	2x okénko	3x okénko
PLT-0	551x275x200		●		
PLT-ON	317x430x190	●			
PLT-ON/2M				●	
PLT-3	400x520x250	●			
PLT-3/1M			●		
PLT-1C	515x532x234	●			
PLT-1C/1M			●		
PLT-1C/2M				●	
PLT-2C	525x694x234	●			
PLT-2C/2M				●	
PLT-2C/3M					●



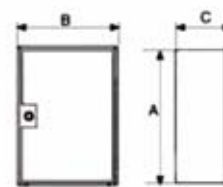
PLT-0



PLT-ON



PLT-1C, PLT-2C



PLT-3

	PLT-0	PLT-ON	PLT-1C	PLT-2C	PLT-3
A	551	317	515	525	520
B	275	430	532	694	400
C	200	190	234	234	250

Rozměry skříně (mm)

## 12. VÝVODKY A SVORKOVNICE



### ZÁSLEPKY, ZÁTKY A SPOJKY VÝVODKY KRABICOVÉ SPOJKY SVORKOVNICE ROZBOČOVACÍ SVORKOVNICE

Krabicové spojky a svorkovnice jsou určeny na propojování vodičů do max. průřezu 35 mm<sup>2</sup>. Jsou vyráběny ve více konstrukčních a barevných variantách s jmenovitým napětím do 450V, proudem do 125 A a teplotou do 140° C. Kabelové vývodky jsou určeny na zajištění bezpečnosti a požadovaných parametrů při přechodu kabelů mezi rozdílnými prostředími až do krytí IP68. Moderní lamelová technologie uchycení tělesa kabelu zabezpečuje vysokou spolehlivost utěsnění spoje.

Shoda s technickými parametry EN je garantována výrobcem.

Referenční normy: ČSN EN 50 262

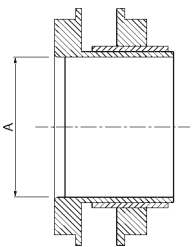
## ZÁSLEPKY, ZÁTKY A SPOJKY

Barva: RAL7035

		Gumová záslepka		Gumová záslepka 5 stupňová				Spojka s maticí a těsněním				Ucpávka se závitem		
		IP55		IP55				IP66				IP66		
				GLOW WIRE 650° C HALOGEN FREE		GLOW WIRE 960° C		LIGHT		HEAVY DUTY				
		Pro otvor Ø	Katalogové číslo	Balení	Katalogové číslo	Balení	Katalogové číslo	Balení	Katalogové číslo	Balení	Katalogové číslo	Balení	Katalogové číslo	Balení
PG ZÁVIT	PG7	13											805.3380	100/1000
	PG9	16											805.3381	100/1000
	PG11	19											805.3382	100/1000
	PG13,5	21											805.3383	100/1000
	PG16	23	805.3304	100/1000	805.3314HF	100/1000	805.3314	100/1000					805.3384	100/1000
	PG21	29	805.3305	100/1000	805.3315HF	100/1000	805.3315	100/1000	805.3335	10/50			805.3385	100/1000
	PG29	39,5	805.3306	50/500					805.3336	10/50			805.3386	50/500
	PG36	47,5	805.3307	25/200					805.3337	5/25			805.3387	25/250
	PG42	54,5											805.3388	25/250
	PG48	60											805.3389	25/250

METRICKÝ ZÁVIT	M12x1.5	12										805.5812	100/1000
	M16x1.5	16										805.5816	100/1000
	M20x1.5	20										805.5820	100/1000
	M25x1.5	25					805.5225	10/50	805.5325	10/50		805.5825	100/1000
	M32x1.5	32										805.5832	50/500
	M40x1.5	40					805.5240	5/25	805.5340	5/25		805.5840	25/250
	M50x1.5	50										805.5850	25/250
	M63x1.5	63										805.5863	25/250

**SVĚTLOST SPOJKY S MATICÍ**



Kat. číslo	A	Otvor
805.3335	22 mm	PG21
805.3336	27.8 mm	PG29
805.3337	38.7 mm	PG36
805.5225	19.6 mm	M 25x1.5
805.5325	19.6 mm	M 25x1.5
805.5240	33.6 mm	M 40x1.5
805.5340	33.6 mm	M 40x1.5

Referenční normy: ČSN EN 50 262

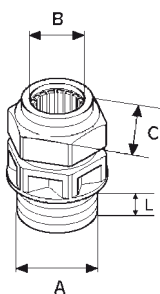




## VÝVODKY S PG A METRICKÝM ZÁVITEM

## LIGHT

Stupeň krytí: IP66  
 Provozní teplota: -5 °C až +60 °C  
 Mechanická odolnost: IK05  
 Materiál: odolný UV záření  
 GLOW WIRE: 750°C

## HEAVY DUTY \*

Stupeň krytí: IP68 (s použitím gumového těsnění)  
 Provozní teplota: -20°C až +80°C  
 Mechanická odolnost: IK06  
 Materiál: odolný UV záření, halogen free  
 GLOW WIRE: 850°C

		S maticí				Bez matice							
													
		A	B	C	L	Katalogové číslo	Balení	Katalogové číslo	Balení	Katalogové číslo	Balení	Katalogové číslo	Balení
PG ZÁVIT	PG7	13	3 - 6	15	9,5	805.3340	100	805.3350	100				
	PG9	16	4 - 8	19	9,5	805.3341	100	805.3351	100				
	PG11	19	5 - 10	22	10	805.3342	100	805.3352	100				
	PG13,5	21	7 - 12	24	12	805.3343	100	805.3353	100				
	PG16	23	10 - 14	27	12	805.3344	100	805.3354	100				
	PG21	29	13 - 18	33	14	805.3345	50	805.3355	50				
	PG29	37,5	18 - 25	42	15	805.3346	50	805.3356	50				
	PG36	47,5	22 - 32	53	17,5	805.3347	25	805.3357	25				
	PG42	54,5	30 - 38	60	19	805.3348	10	805.3358	10				
PG48	60	34 - 44	68	20	805.3349	10	805.3359	10					
METRICKÝ ZÁVIT	M12x1.5	12	3 - 6	15	9,5	805.5412	100			805.5412.0	100	805.5512.0	100
	M16x1.5	16	4 - 8	19	9,5	805.5416	100			805.5416.0	100	805.5516.0	100
	M20x1.5	20	7 - 12	24	12	805.5420	100			805.5420.0	100	805.5520.0	100
	M25x1.5	25	13 - 18	33	14	805.5425	100			805.5425.0	100	805.5525.0	100
	M32x1.5	32	18 - 25	42	15	805.5432	50			805.5432.0	50	805.5532.0	50
	M40x1.5	40	22 - 32	53	17,5	805.5440	30			805.5440.0	30	805.5540.0	30
	M50x1.5	50	30 - 38	60	19	805.5450	10			805.5450.0	10	805.5550.0	10
	M63x1.5	63	34 - 44	68	14	805.5463	10			805.5463.0	10	805.5563.0	10

\* IP68 jen s použitím gumového těsnění





Referenční normy: ČSN EN 60998-1, ČSN EN 60998-2-1

**KRABICOVÉ SPOJKY - T85**

Jmenovité napětí: 450V~  
 Max. provozní teplota: +85°C  
 GLOW WIRE: 850°C

**Krabicové spojky dělicí 10 pólóvé**

Jmenovitý průřez	Výška	Délka	Barva	Balení	Katalogové číslo
1,5mm <sup>2</sup>	9,8	96	<input type="checkbox"/>	50/500	812.372
2,5mm <sup>2</sup>	12,2	120	<input type="checkbox"/>	50/250	812.374
4mm <sup>2</sup>	12,2	120	<input type="checkbox"/>	50/250	812.375
6mm <sup>2</sup>	14,7	145	<input type="checkbox"/>	25/150	812.376
10mm <sup>2</sup>	17,0	168	<input type="checkbox"/>	25/100	812.378
16mm <sup>2</sup>	21,3	211	<input type="checkbox"/>	25/75	810.379

**Krabicové spojky jednotlivé**

Jmenovitý průřez	Jmenovitý proud	Barva	Balení	Katalogové číslo
1,5 mm <sup>2</sup>	17,5A	netříděné *	100/600	810.372/AS
		průhledné <input type="checkbox"/>	100/600	810.372/TR
2,5 mm <sup>2</sup>	24A	netříděné *	100/1000	810.374/AS
		průhledné <input type="checkbox"/>	100/1000	810.374/TR

\* netříděné balení obsahují tyto druhy barev:



Referenční normy: ČSN EN 60998-1, ČSN EN 60998-2-1

**KRABICOVÉ SPOJKY - T85****Krabicové spojky jednotlivé**

Jmenovitý průřez	Jmenovitý proud	Barva	Balení	Katalogové číslo
4 mm <sup>2</sup>	32A	netříděné *	100/1000	810.375/AS
		průhledné <input type="checkbox"/>	100/1000	810.375/TR
6 mm <sup>2</sup>	41A	netříděné *	100/1000	810.376/AS
		průhledné <input type="checkbox"/>	100/1000	810.376/TR
10 mm <sup>2</sup>	57A	netříděné *	100/1000	810.378/AS
		průhledné <input type="checkbox"/>	100/1000	810.378/TR
16 mm <sup>2</sup>	76A	netříděné *	50/500	810.379/AS
		průhledné <input type="checkbox"/>	50/500	810.379/TR
25 mm <sup>2</sup>	101A	průhledné <input type="checkbox"/>	10/100	810.425/TR
35 mm <sup>2</sup>	125A	průhledné <input type="checkbox"/>	5/250	810.435/TR

\* netříděné balení obsahují tyto druhy barev:

**Krabicové spojky T85**

Jmenovitý průřez mm <sup>2</sup>	Otvor pro upevnění vodiče Ø mm <sup>2</sup>	Jmenovitý proud A	Typ vodiče	Počet vodičů do svorky o průřezu mm <sup>2</sup> (max. provozní teplota 85° C)											
				0,75	1	1,5	2,5	4	6	10	16	25	35	50	
1,5	3	17,5	pevný	2÷4	1÷3	1÷2	1								
			ohobný	2÷4	1÷3	1÷2	1								
2,5	4	24	pevný		3÷5	2÷3	1÷2	1							
			ohobný		2÷4	2÷3	1÷2	1							
4	4,6	32	pevný			3÷4	2÷3	1÷2	1						
			ohobný			3÷4	2÷3	1÷2	1						
6	6	41	pevný			3÷5	2÷3	1÷2	1÷2	1					
			ohobný			3÷4	2÷3	1÷2	1÷2	1					
10	8	57	pevný					3÷5	2÷4	1÷2	1				
			ohobný					3÷4	2÷3	1÷2	1				
16	10	76	pevný						3÷5	2÷3	1÷2	1			
			ohobný						3÷4	2÷3	1÷2	1			
25	12	101	pevný							2÷3	2÷3	2	1		
			ohobný						3÷5	2÷3	2÷3	2	1		
35	14	125	pevný								2÷4	1÷3	1÷2	1	
			ohobný								2÷4	1÷3	1÷2	1	

Referenční normy: ČSN EN 60998-1, ČSN EN 60998-2-1

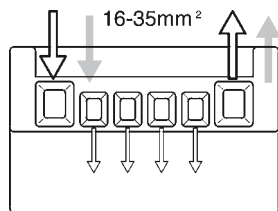
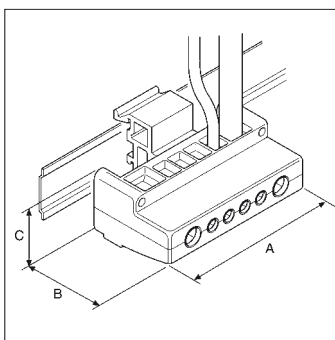
### SVORKOVNICE - T140

Max. provozní teplota: +140 °C  
GLOW WIRE: 850 °C  
Barva: přírodní



#### Dělicí svorkovnice 12 polové

Jmenovitý průřez	Rozměry mm	Výška mm	Průměr svorky	Jmenovitá napětí	Balení	Katalogové číslo
2,5mm <sup>2</sup>	95,5x15,5x16	8	2,6	250V~	50/800	815.1361
4mm <sup>2</sup>	120x16,6x17,4	10	3,5	450V~	50/400	815.1362
6mm <sup>2</sup>	120x16,6x17,4	10	3,5	450V~	50/400	815.13625
10mm <sup>2</sup>	138x23,5x20,5	11,5	3,5	450V~	25/300	815.1363
16mm <sup>2</sup>	174x30x24	14,5	4,3	450V~	25/150	815.1364
25mm <sup>2</sup>	210x38x36	17,5	4,3	750V~	15/60	815.1365
35mm <sup>2</sup>	264x46x39	22	5,5	750V~	10/40	815.1366



Referenční normy: ČSN EN 60998-1, ČSN EN 60998-2-1

### ODBOČOVACÍ SVORKOVNICE

Jmenovitá napětí: 450V ~  
Max. provozní teplota: +85 °C  
GLOW WIRE: 850 °C  
Barva: transparentní



#### Odbočovací svorkovnice jednopólové - IP20

Jmenovitý průřez	Počet připojení	Průřez	Rozměry mm	Balení	Katalogové číslo
6 mm <sup>2</sup>	2	2x6mm <sup>2</sup>	23x31x24	25/650	817.0602
	3	3x6mm <sup>2</sup>	31x31x24	25/400	817.0603
	5	5x6mm <sup>2</sup>	49x31x24	10/270	817.0605
16 mm <sup>2</sup>	2	2x16mm <sup>2</sup>	33x28x24	10/270	817.1602
	3	3x16mm <sup>2</sup>	45x28x24	10/270	817.0603
	5	5x16mm <sup>2</sup>	71x38x24	10/260	817.1605
35 mm <sup>2</sup>	6	2x16mm <sup>2</sup> + 4x6mm <sup>2</sup>	66x38x24	10/260	817.1606C
	2	2x35mm <sup>2</sup>	35x46x30	10/160	817.3502
	3	3x35mm <sup>2</sup>	49x46x30	10/260	817.3503
	6	2x35mm <sup>2</sup> + 4x16mm <sup>2</sup>	83x46x30	10/120	817.3506C



#### Příslušenství pro odbočovací svorkovnice

Popis	Balení	Katalogové číslo
Držák svorkovnic na DIN lištu	10/500	817.001

#### Dělicí svorkovnice 12 pólové

Jmenovitý průřez mm <sup>2</sup>	Otvor pro upevnění vodiče Ø mm <sup>2</sup>	Jmenovitý proud A	Typ vodiče	Počet vodičů do svorky o průřezu mm <sup>2</sup> T140 (max. provozní teplota 140° C)											
				0,75	1	1,5	2,5	4	6	10	16	25	35		
2,5	2,7	24	pevný	1÷3	1÷2	1	1								
			ohebný	1÷2	1÷2	1	1								
4	3	32	pevný	2÷4	1÷3	1÷2	1	1							
			ohebný	1÷2	1÷2	1	1	1							
10	4,4	57	pevný			1÷2	1÷2	1	1	1					
			ohebný			1÷2	1÷2	1	1						
16	5,5	76	pevný				2÷3	1÷2	1	1	1				
			ohebný				2	1÷2	1	1					
25	7,4	101	pevný					2÷4	2÷3	1	1	1			
			ohebný					2÷3	1÷2	1	1				
35	9	125	pevný						2÷4	1÷2	1	1	1		
			ohebný						2÷3	1÷2	1	1			

#### Odbočovací svorkovnice jednopólové - IP20

Jmenovitý průřez mm <sup>2</sup>	Jmenovitý proud A	Typ vodiče	Počet vodičů do svorky o průřezu mm <sup>2</sup> (max. provozní teplota 85° C)											
			1	1,5	2,5	4	6	10	16	25	35	50		
6	41	pevný		1÷6	1÷4	1÷3	1÷2							
	41	ohebný	1÷7	1÷5	1÷4	1÷3	1÷2							
16	76	pevný					1	1	1					
	76	ohebný					1÷4	1÷2	1					
35	125	pevný							1	1	1			
	125	ohebný							1÷2	1	1			

## 13. PŘÍSLUŠENSTVÍ PRO ELEKTROINSTALACE



### **ELEKTROINSTALAČNÍ TRUBKY PŘÍSLUŠENSTVÍ K TRUBKÁM VÁZACÍ SPIRÁLY ÚLOŽNÉ KANÁLY KABELOVÉ PŘÍCHYTKY VÁZACÍ PÁSKY**

Elektroinstalační kanály jsou určeny pro uložení většího počtu vodičů a to především v průmyslových aplikacích do 1000 V.

Jsou vyráběny v rozměrech od 25x30 mm až 120x80 mm v konstantní délce 2 m. U každého rozměru je možné zvolit mezi dvěma typy perforace. Žlaby jsou rozměrově stálé v rozmezí provozních teplot 15 °C až 60 °C, odolné proti kyselinám, olejům, nadměrným teplotám a hoření do 960 °C.

Elektroinstalační trubky jsou určeny pro izolační a mechanickou ochranu elektrických vodičů, univerzální uložení nad a pod omítku, na a do hořlavých hmot třídy B až C3, samozhášivé.

Vázací pásy jsou určeny pro přichycení vodičů, kabelů nebo jiného elektroinstalačního materiálu. Jsou vyráběny v bílé a černé barvě, v šířkách (2,4 mm - 9 mm) a délkách (75 mm - 780 mm). Příslušenství je určeno k uchycení na různé povrchy.

Referenční normy: ČSN EN 61386-1, ČSN EN 61386-23

## ELEKTROINSTALAČNÍ TRUBKY OHEBNÉ VYSOKO ODOLNÉ SPIREX

Materiál: PVC samozhášivý  
Teplotní rozsah: +5°C až +60°C  
Pevnost v tlaku: 320N/5 cm<sup>2</sup>  
Barva: šedá RAL7035



Použití na ochranu kabelů a kabelových vedení. Odolné namáhání v tahu i tlaku, oděru, stárnutí, povětrnostním podmínkám a UV záření. Uvnitř hladké. Krytí s příslušenstvím IP64.

### Elektroinstalační trubky SPIREX GUS 2311

Vnitřní Ø	Vnější Ø	Barva	Balení	Katalogové číslo
8	12,1	■	30	GUS8G
10	14,7	■	30	GUS10G
12	16,4	■	30	GUS12G
14	18,9	■	30	GUS14G
16	20,7	■	30	GUS16G
20	25,0	■	30	GUS20G
22	27,0	■	30	GUS22G
25	30,6	■	30	GUS25G
28	33,5	■	30	GUS28G
32	38,0	■	30	GUS32G
35	41,0	■	30	GUS35G
40	46,4	■	30	GUS40G
50	57,2	■	30	GUS50G
60	68,0	■	30	GUS60G

Materiál: PVC samozhášivý  
Teplotní rozsah: +5 °C až +60 °C  
Pevnost v tlaku: 320N/5 cm<sup>2</sup>  
Barva: černá



Použití na ochranu kabelů a kabelových vedení. Odolné namáhání v tahu i tlaku, oděru, stárnutí, povětrnostním podmínkám a UV záření. Uvnitř hladké. Krytí s příslušenstvím IP64.

### Elektroinstalační trubky SPIREX GUS 2311

Vnitřní Ø	Vnější Ø	Barva	Balení	Katalogové číslo
8	12,1	■	30	GUS8N
10	14,7	■	30	GUS10N
12	16,4	■	30	GUS12N
14	18,9	■	30	GUS14N
16	20,7	■	30	GUS16N
20	25,0	■	30	GUS20N
22	27,0	■	30	GUS22N
25	30,6	■	30	GUS25N
28	33,5	■	30	GUS28N
32	38,0	■	30	GUS32N
35	41,0	■	30	GUS35N
40	46,4	■	30	GUS40N
50	57,2	■	30	GUS50N
60	68,0	■	30	GUS60N



Referenční normy: ČSN EN 61386-1, ČSN EN 61386-23

## PŘÍSLUŠENSTVÍ K ELEKTROINSTALAČNÍM TRUBKÁM SPIREX

Stupeň krytí: IP65  
Teplotní rozsah: -5°C až +60°C  
Mechanická odolnost: IK06-IK10  
Materiál: odolný UV záření  
GLOW WIRE: 750°C  
Barva: RAL7035



### Vývodka na spojení do krabic (PG závit)

PG závit	SPIREX Ø (mm)	Barva	Balení	Katalogové číslo
PG11 →	12	■	50/1200	864.601
PG13,5 →	12	■	50/1200	864.603
→	16	■	50/800	864.605
PG16 →	16	■	50/800	864.606
PG21 →	20	■	50/400	864.607
PG29 →	25	■	25/300	864.609
PG36 →	32	■	25/200	864.611



### Vývodka na spojení do krabic (metrický závit)

M závit	SPIREX Ø (mm)	Barva	Balení	Katalogové číslo
M16x1,5 →	10	■	50/1200	864.651
→	12	■	50/1200	864.653
M20x1,5 →	16	■	50/800	864.655
M25x1,5 →	20	■	50/400	864.657
M32x1,5 →	25	■	25/300	864.659
M40x1,5 →	32	■	25/200	864.661
M50x1,5 →	40	■	15/120	864.663
M63x1,5 →	50	■	10/80	864.665



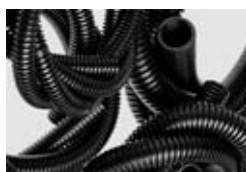
### Přechodka z pevné trubky na SPIREX trubku

Trubka pevná Ø (mm)	SPIREX Ø (mm)	Barva	Balení	Katalogové číslo	
16	→	12	■	50/800	864.716
	→	16	■	50/600	864.816
20	→	16	■	50/600	864.720
	→	20	■	50/400	864.820
25	→	20	■	50/400	864.725
	→	25	■	25/200	864.825
32	→	25	■	25/200	864.732
	→	32	■	20/160	864.832
40	→	32	■	20/160	864.740
	→	40	■	15/120	864.840
50	→	40	■	15/120	864.750
	→	50	■	10/80	864.850

Referenční normy: ČSN EN 61386-1, ČSN EN 61386-22

**ELEKTROINSTALČNÍ TRUBKY  
OHEBNÉ - IPCN 3321 (750N)**

Materiál: PVC, černá barva  
 Teplotní rozsah: -5°C až +60°C  
 Pevnost v tlaku: 750N/5 cm<sup>2</sup>  
 Samozhášivé, použitelné ve všech  
 stupních hořlavosti A-C3

**Elektroinstalační trubky IPCN 3321 (750N) SUPERLUB**

Vnější Ø	Vnitřní Ø	Barva	Balení	Katalogové číslo
16	10,7	■	100	IPCN16F*
20	14,1	■	100	IPCN20F*
25	18,2	■	50	IPCN25F*
32	24,2	■	25	IPCN32F*
40	32,4	■	25	IPCN40
50	41,2	■	25	IPCN50
63	50,6	■	20	IPCN63

Pozn.: Typy s „F“ jsou dodávány s vodícím drátem  
 \* vnitřní stěny trubek jsou promazané

**ICE 3341 (750N)**

Materiál: PVC  
 Barva: RAL7037  
 Teplotní rozsah: -25°C až +60°C  
 Pevnost v tlaku: 750N/5 cm<sup>2</sup>  
 Samozhášivé, použitelné ve všech  
 stupních hořlavosti A-C3

**Elektroinstalační trubky ICE 3341 (750N)**

Vnější Ø	Vnitřní Ø	Barva	Balení	Katalogové číslo	Katalogové číslo
16	10,7	■	50	ICE16	ICE16F
20	14,1	■	50	ICE20	ICE20F
25	18,2	■	50	ICE25	ICE25F
32	24,2	■	25	ICE32	ICE32F
40	32,4	■	25	ICE40	-
50	41,2	■	25	ICE50	-

Pozn.: Typy s „F“ jsou dodávány s vodícím drátem

**IPS 2221 (320N)**

Materiál: PVC  
 Barva: RAL7037  
 Teplotní rozsah: -5°C až +60°C  
 Pevnost v tlaku: 320N/5 cm<sup>2</sup>  
 Samozhášivé, použitelné  
 ve všech stupních hořlavosti A-C3

**Elektroinstalační trubky IPS 2221 (320N)**

Vnější Ø	Vnitřní Ø	Barva	Balení	Katalogové číslo	Katalogové číslo
16	10,7	■	50	IPS16	IPS16F
20	14,1	■	50	IPS20	IPS20F
25	18,2	■	50	IPS25	IPS25F
32	24,2	■	25	IPS32	IPS32F
40	32,4	■	25	IPS40	-
50	41,2	■	25	IPS50	-

Pozn.: Typy s „F“ jsou dodávány s vodícím drátem

Referenční normy: ČSN EN 61386-1, ČSN EN 61386-22

**ICTA 3422 (750N)  
HALOGEN FREE**

Materiál: polypropylen, Barva: RAL7035  
 Teplotní rozsah: -5°C až +90°C  
 Pevnost v tlaku: 750N/5 cm<sup>2</sup>  
 Samozhášivé, použitelné ve všech stupních  
 hořlavosti A-C3, halogen free

**Elektroinstalační trubky ICTA3422 (750N)**

Vnější Ø	Vnitřní Ø	Barva	Balení	Katalogové číslo
16	10,7	■	50	ICTA16
20	14,1	■	50	ICTA20
25	18,2	■	50	ICTA25
32	24,2	■	25	ICTA32
40	32,4	■	25	ICTA40
50	41,2	■	25	ICTA50

Referenční normy: ČSN EN 61386-1, ČSN EN 61386-21

### ELEKTROINSTALČNÍ TRUBKY PEVNÉ - IRL 3321 (750N)

Materiál: PVC, barva RAL7035  
Teplotní rozsah: -5°C až +60°C  
Pevnost v tlaku: 750N/5 cm<sup>2</sup>  
Samozhášivé, použitelné ve všech stupních hořlavosti A-C3



**Elektroinstalační trubky IRL 3321 (750N)**

Vnější Ø	Vnitřní Ø	Barva	Balení	Katalogové číslo
16	13,0	■	75	IRL16 FB
20	17,1	■	51	IRL20 FB
25	21,7	■	51	IRL25 FB
32	28,2	■	30	IRL32 FB
40	36,2	■	21	IRL40 FB
50	45,7	■	15	IRL50 FB
63	56,0	■	9	IRL63 FB

Poznámka: Typy „FB“ v provedení s hrdlem nahrazující spojku, délka trubky 3 m.

### TRUBKY PEVNÉ - IRS 2221 (320N)

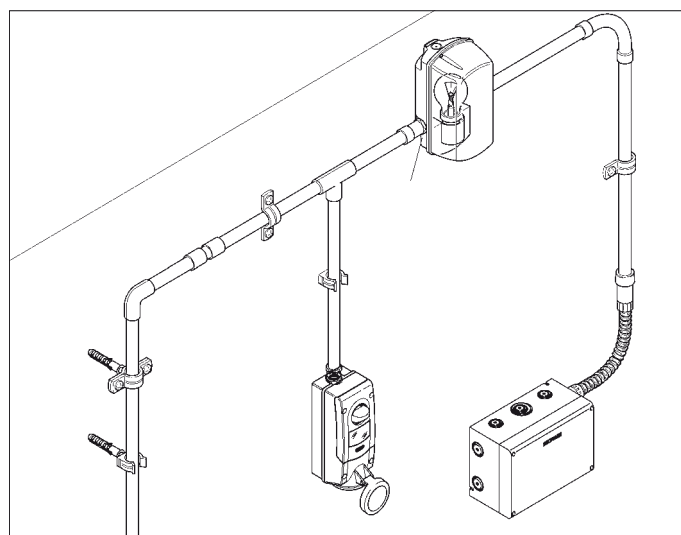
Materiál: PVC  
Barva: RAL7035  
Teplotní rozsah: -5°C až +60°C  
Pevnost v tlaku: 320N/5 cm<sup>2</sup>  
Samozhášivé, použitelné ve všech stupních hořlavosti A-C3



**Elektroinstalační trubky IRL 3321 (750N)**

Vnější Ø	Vnitřní Ø	Barva	Balení	Katalogové číslo
16	13,0	■	75	IRS16 FB
20	17,1	■	51	IRS20 FB
25	21,7	■	51	IRS25 FB
32	28,2	■	30	IRS32 FB
40	36,2	■	21	IRS40 FB
50	45,7	■	15	IRS50 FB

Poznámka: Typy „FB“ v provedení s hrdlem nahrazující spojku, délka trubky 3 m.



Referenční normy: ČSN EN 61386-1, ČSN EN 61386-21  
ČSN EN 50267-2-1

### ELEKTROINSTALČNÍ TRUBKY PEVNÉ - IRLHF 3343 (750N) HALOGEN FREE

Materiál: polyolefin  
Teplotní rozsah: -25°C až +105°C  
Pevnost v tlaku: 750N/5 cm<sup>2</sup>  
Samozhášivé, použitelné ve všech stupních hořlavosti A-C3, halogen free



**Elektroinstalační trubky IRLHF 3343 (750N)**

Vnější Ø	Vnitřní Ø	Barva	Balení	Katalogové číslo
16	12,4	■	75	IRLHF16FB
20	16,0	■	51	IRLHF20FB
25	20,5	■	51	IRLHF25FB
32	27,0	■	30	IRLHF32FB
40	34,4	■	21	IRLHF40FB
50	43,8	■	15	IRLHF50FB

Poznámka: Typy „FB“ v provedení s hrdlem nahrazující spojku, délka trubky 3 m.

### TRUBKY PEVNÉ - IRSHF 2343 (320N) HALOGEN FREE

Materiál: polyolefin  
Teplotní rozsah: -25°C až +105°C  
Pevnost v tlaku: 320N/5 cm<sup>2</sup>  
Samozhášivé, použitelné ve všech stupních hořlavosti A-C3, halogen free



**Elektroinstalační trubky IRSHF 2343 (320N)**

Vnější Ø	Vnitřní Ø	Barva	Balení	Katalogové číslo
16	13,0	■	75	IRSHF16FB
20	17,1	■	51	IRSHF20FB
25	21,7	■	51	IRSHF25FB
32	28,2	■	30	IRSHF32FB
40	36,2	■	21	IRSHF40FB
50	45,7	■	15	IRSHF50FB

Poznámka: Typy „FB“ v provedení s hrdlem nahrazující spojku, délka trubky 3 m.

Referenční normy: ČSN EN 61386-1, ČSN EN 61386-21  
ČSN EN 60423

### PŘÍSLUŠENSTVÍ K ELEKTROINSTALAČNÍM TRUBKÁM

Stupeň krytí: IP40  
Provozní teplota: -5 °C do +60 °C  
Mechanická odolnost: IK06 - IK10  
Materiál odolný UV záření.  
GLOW WIRE: 750 °C  
Barva: RAL7035



#### Kontrolní koleno

Pro trubku Ø (mm)	Barva	Balení	Katalogové číslo
16	■	50/1200	860.1116/G
20	■	50/600	860.1120/G
25	■	50/2400	860.1125/G
32	■	25/200	860.1132/G



#### Kontrolní T

Pro trubku Ø (mm)	Barva	Balení	Katalogové číslo
16	■	50/800	860.1216/G
20	■	50/400	860.1220/G
25	■	25/300	860.1225/G
32	■	20/160	860.1232/G



#### Koleno

Pro trubku Ø (mm)	Barva	Balení	Katalogové číslo
16	■	50/800	862.916/G
20	■	50/400	862.920/G
25	■	25/200	862.925/G
32	■	25/100	862.932/G
40	■	15/60	862.940/G
50	■	10/40	862.950/G



#### Spojka

Pro trubku Ø (mm)	Barva	Balení	Katalogové číslo
16	■	100/1200	862.1016/G
20	■	100/800	862.1020/G
25	■	50/600	862.1025/G
32	■	50/300	862.1032/G
40	■	20/160	862.1040/G
50	■	20/120	862.1050/G



#### Spojka transparentní

Pro trubku Ø mm	Balení	Katalogové číslo
16	100/2000	MFL16
20	100/2000	MFL20
25	100/700	MFL25
32	100/400	MFL32
40	300	MFL40
50	150	MFL50

Referenční normy: ČSN EN 61386-1, ČSN EN 61386-21  
ČSN EN 60423

### PŘÍSLUŠENSTVÍ K ELEKTROINSTALAČNÍM TRUBKÁM

Stupeň krytí: IP65  
Provozní teplota: -5 °C do +60 °C  
Mechanická odolnost: IK06 - IK10  
Materiál odolný UV záření.  
GLOW WIRE: 750 °C  
Barva: RAL7035



#### Spojka do krabice

Pro trubku Ø (mm)	Otvor Ø (mm)	Závit	Barva	Balení	Katalogové číslo
16	→ 16-18	M16x1,5	■	50/800	864.516
20	→ 20-22	M20x1,5	■	50/600	864.520
25	→ 25-28	M25x1,5	■	50/400	864.525
32	→ 32-35	M32x1,5	■	25/300	864.532
40	→ 40-44	M40x1,5	■	25/200	864.540
50	→ 50-54	M50x1,5	■	15/120	864.550



#### Koleno 90°

Pro trubku Ø (mm)	Barva	Balení	Katalogové číslo
16	■	50/600	864.216
20	■	50/400	864.220
25	■	25/200	864.225
32	■	25/100	864.232
40	■	15/60	864.240
50	■	10/40	864.250



#### Koleno flexibilní 90°

Pro trubku Ø (mm)	Barva	Balení	Katalogové číslo
16	■	50	864.2016
20	■	50	864.2020
25	■	50	864.2025
32	■	25	864.2032
40	■	25	864.2040
50	■	15	864.2050



#### Spojka

Pro trubku Ø (mm)	Barva	Balení	Katalogové číslo
16	■	50/800	864.316
20	■	50/600	864.320
25	■	50/400	864.325
32	■	25/200	864.332
40	■	20/160	864.340
50	■	10/80	864.350

Referenční normy: ČSN EN 61386-1, ČSN EN 61386-21  
ČSN EN 60423

## PŘÍSLUŠENSTVÍ K ELEKTROINSTALAČNÍM TRUBKÁM

Provozní teplota: -15 °C do +60 °C  
Materiál: bezhalogenový, odolný UV záření  
GLOW WIRE: 750° C  
Barva: RAL7035



### Přichytka zasouvací s možností bočního spojení

Pro trubku Ø (mm)	Barva	Balení	Katalogové číslo
16	■	100/1000	860.1316/G
20	■	100/1000	860.1320/G
25	■	100/1000	860.1325/G
32	■	100/800	860.1332/G
40	■	50/400	860.1340/G
50	■	25/250	860.1350/G



### Přichytka zasouvací s hmoždinkou

Pro trubku Ø (mm)	Barva	Balení	Katalogové číslo
16	■	100/1000	860.2016
20	■	100/1000	860.2020
25	■	100/800	860.2025
32	■	50/500	860.2032



### Přichytka zaklapávací (CLIP)

Pro trubku Ø (mm)	Barva	Balení	Katalogové číslo
16	■	100/1000	860.1516
20	■	100/1000	860.1520
25	■	100/800	860.1525
32	■	50/500	860.1532
40	■	50/400	860.1540
50	■	25/250	860.1550



### Přichytka nastavitelná

Pro trubku Ø (mm)	Rozsah Ø (mm)	Barva	Balení	Katalogové číslo
16-20	14-22	■	100/1200	860.01620
25-32	23-35	■	50/600	860.02532
40-50	38-50	■	40/320	860.04050



### Přichytka stahovací

Rozsah Ø (mm)	Barva	Balení	Katalogové číslo
13-32	■	100/1000	860.1616
40-63	■	100/500	860.1640

Referenční normy: ČSN EN 61386-1, ČSN EN 61386-21  
ČSN EN 60423

## PŘÍSLUŠENSTVÍ K ELEKTROINSTALAČNÍM TRUBKÁM

Provozní teplota: -15 °C do +60 °C  
Materiál: vyrobeno z pozinkovaného plechu



### Přichytka kovová s M6 závitem na základně

Pro trubku Ø (mm)	Balení	Katalogové číslo
10-11	100/1000	820.610
12-13	100/1000	820.612
14-15	100/1000	820.614
16-17	100/1000	820.616
19-20	100/1000	820.620
21-22	100/1000	820.622
25-26	100/1000	820.625
28-29	100/1000	820.628
31-32	100/1000	820.632
38-40	100/1000	820.640
48-50	50/400	820.650



### Přichytka kovová poloviční

Pro trubku Ø (mm)	Balení	Katalogové číslo
10-11	200/1000	820.710
12-13	200/1000	820.712
14-15	200/1000	820.714
16-17	100/1000	820.716
19-20	100/1000	820.720
21-22	100/1000	820.722
25-26	100/1000	820.725



### Přichytka

Pro trubku Ø (mm)	Balení	Katalogové číslo
10-11	100/1000	820.810
12-13	100/1000	820.813
16-17	100/1000	820.816
19-20	100/1000	820.819
21-22	100/1000	820.822
25-26	100/1000	820.826
28-29	100/1000	820.828
31-32	100/1000	820.832
38-40	100/1000	820.838
48-50	50/500	820.850



Referenční normy: ČSN EN 50085-1, ČSN EN 50085-2-3

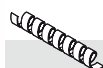
### ÚLOŽNÉ KANÁLY PERFOROVANÉ

Dodávané s víkem  
Barva: šedá RAL7030  
Délka kanálu: 2 m  
Provozní teplota: -15°C až +60°C



Rozměry v x š	Výška štěrbin	Barva	Balení	Katalogové číslo	
				stand. perforace	zhuštěná perforace
25x30	17,5	■	58	874.2530	874.R2530
25x40	27,5	■	48	874.2540	874.R2540
25x60	46	■	34	874.2560	874.R2560
25x80	66	■	28	874.2580	874.R2580
40x30	17,5	■	38	874.4030	874.R4030
40x40	27,5	■	30	874.4040	874.R4040
40x60	46	■	22	874.4060	874.R4060
40x80	66	■	36	874.4080	874.R4080
60x40	27,5	■	40	874.6040	874.R6040
60x60	46	■	32	874.6060	874.R6060
60x80	66	■	24	874.6080	874.R6080
80x40	27,5	■	32	874.8040	874.R8040
80x60	46	■	24	874.8060	874.R8060
80x80	66	■	16	874.8080	874.R8080
100x40	27,5	■	24	874.0040	874.R0040
100x60	46	■	20	874.0060	874.R0060
100x80	66	■	16	874.0080	874.R0080
120x40	27,5	■	20	874.0240	874.R0240
120x60	46	■	14	874.0260	874.R0260
120x80	66	■	12	874.0280	874.R0280

### VÁZACÍ SPIRÁLY



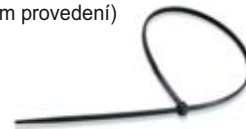
#### Vázací spirály kabelů plastové

Vnější Ø	Vnitřní Ø	Barva	Balení	Katalogové číslo
3	5	□	25/700	865.603
4	6	□	25/600	865.604
6	8	□	25/500	865.606
8	10	□	25/400	865.608
10	12	□	25/200	865.610
12	14	□	20/160	865.612
14	16	□	20/120	865.614

Referenční normy: ČSN EN 50146

### VÁZACÍ PÁSKY

Materiál: PA6.6 (odolný UV záření jen v černém provedení)  
150hod. QUV-B-ISO4892  
Provozní teplota: -40°C až +85°C  
GLOW WIRE: 650°C, UL 94 V2  
Halogen free



Rozměr (mm)	Rozsah svázku Ø mm	Pevnost kg	Balení	Katalogové číslo	
				barva	*
2,4x75	0,75-15	6,12	100/2000	839.42080	839.52080
2,5x95	1-21	8,16	100/2000	839.42100	839.52100
2,5x135	1-32	8,16	100/2000	839.42120	839.52120
2,6x160	1-40	8,16	100/2000	839.42160	839.52160
2,6x200	1-50	8,16	100/2000	839.42200	839.52200
3,6x140	2-35	13,26	100/2000	839.43140	839.53140
3,6x200	2-50	13,26	100/2000	839.43200	839.53200
3,6x290	2-80	13,26	100/2000	839.43300	839.53300
3,6x370	2-103	13,26	100/2000	839.43370	839.53370
4,8x180	2-45	22,44	100/2000	839.44190	839.54190
4,8x200	3-50	22,44	100/2000	839.44200	839.54200
4,8x250	3-68	22,44	100/2000	839.44250	839.54250
4,8x290	3,5-79	22,44	100/2000	839.44300	839.54300
4,8x360	3,5-103	22,44	100/2000	839.44370	839.54370
4,8x430	3,5-115	22,44	100/2000	839.44430	839.54430
7,8x180	3,5-45	55,8	100/2000	839.47200	839.57200
7,8x300	4-80	55,8	100/2000	839.47290	839.57290
7,8x365	8-100	55,8	100/2000	839.47370	839.57370
9x780	32-233	71,4	100/1000	839.47780	839.57780
12,5x1000	302	110,0	50/1000	839.481000	839.581000

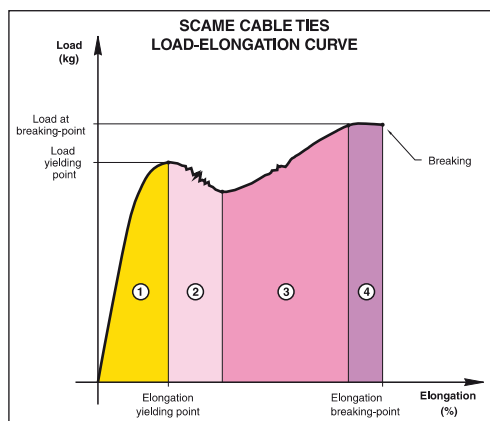
\* odolné UV záření jen v černém provedení 150 hod. QUV-B-ISO4892

### VÁZACÍ PÁSKY

Materiál: PA12, odolný UV záření 600 hod. QUV-B-ISO4892  
Provozní teplota: -40°C až +85°C  
GLOW WIRE: 650°C, UL 94 V2  
Halogen free



Rozměr (mm)	Rozsah svázku Ø mm	Pevnost kg	Balení	Barva	Katalogové číslo
6x115	4-25	25	100/2000	■	839.39/6115
6x175	10-45	28	100/2000	■	839.39/6175
9x120	4-22	48	100/2000	■	839.39/9120
9x180	10-42	48	100/2000	■	839.39/9180
9x265	30-60	51	100/2000	■	839.39/9260
9x360	30-93	51	100/2000	■	839.39/9360



Referenční normy: ČSN EN 50085-1, ČSN EN 50085-2-3

## KABELOVÉ PŘÍCHYTKY S HŘEBÍKEM

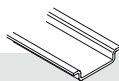


### Kruhové

Průměr kabelu $\varnothing$ mm	Rozměry	Balení	Katalogové číslo	
			barva	
3-4	1,8x18	100/5000	830.30/3-4	830.30/3-4G
5	2x21	100/5000	830.30/5	830.30/5G
6	2x21	100/5000	830.30/6	830.30/6G
7	2x21	100/5000	830.30/7	830.30/7G
8	2x21	100/5000	830.30/8	830.30/8G
10	2x27	100/5000	830.30/10	830.30/10G
12	2x27	100/3000		830.30/12G
14	2x27	100/3000		830.30/14G
16	2x35	100/5000		830.30/16G
19	2,5x40	100/3000		830.30/19G
22	2,5x40	100/1000		830.30/22G
26	2,7x50	100/1000		830.30/26G
28	2,7x60	100/1000		830.30/28G
32	2,7x60	100/1000		830.30/32G

## LIŠTA DIN TYP $\Omega$

Materiál: povrchově upravený plech



### Lišta DIN

Rozměry	Balení	Katalogové číslo
35 x 7,5 x 100 x 1,0	1/1	865.0010
35 x 7,5 x 200 x 1,0	1/1	865.0020
35 x 7,5 x 300 x 1,0	1/1	865.0030
35 x 7,5 x 400 x 1,0	1/1	865.0040
35 x 7,5 x 500 x 1,0	1/1	865.0050
35 x 7,5 x 1000 x 1,0	1/1	865.00100

Referenční normy: ČSN EN 50146

## PŘÍSLUŠENSTVÍ K VÁZACÍM PÁSKÁM



### Samolepicí úchytka pro pásy

Popis	Barva	Balení	Katalogové číslo
28,5 x 28,5		100/1000	839.39/100

\* max. šířka pásky 4,8 mm



### Úchytka hmoždinková pro pásy

Otvor ve stěně	Barva	Balení	Katalogové číslo
$\varnothing$ 7-8 mm, délky 40 mm		100/1000	839.39/101

\* max. šířka pásky 9 mm



### Úchytka pro pásy do otvoru

Otvor $\varnothing$	Barva	Balení	Katalogové číslo
Max. 6,4 mm, tloušťka materiálu max. 3 mm		100/1000	839.39/102

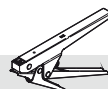
\* max. šířka pásky 4,8 mm



### Sedlová úchytka pro pásy

Popis	Rozměr	Barva	Balení	Katalogové číslo
Otvor pro šroub M4	15,5 x 22x5		100/1000	839.39/103

\* max. šířka pásky 4,8 mm



### Utahovací kleště pro vázací pásy

Popis	Barva	Balení	Katalogové číslo
Pro všechny typy pásek		1/20	839.39/104

## 14. SPÍNAČE A ZÁSUVKY UNIBOX IP55



### Série UNIBOX

UNIBOX série je určena pro modulární příslušenství spínacích, zásuvkových a jisticích jednotek. Umožňuje montáž na i pod omítku, v krytí IP40 a IP55, které je ideální pro použití v domácích, komerčních a průmyslových instalacích.

#### TECHNICKÉ ÚDAJE:

- prázdná krabice
- provozní teplota: -25 °C do +60 °C
- barva: RAL 7035
- Glow Wire 650 °C
- IP40 (IP55)
- kabelový vstup  $\varnothing$  23 mm t. j. PG 16  
(při provedení na omítku)

Referenční normy: ČSN IEC 60670

## SÉRIE UNIBOX



### Montáž na omítku - IP40

Popis	Rozměry	Balení	Katalogové číslo
1 modul	68x82x52	5/100	136.4121
2 moduly	68x82x52	5/100	136.4122
3 moduly	98x82x52	3/60	136.4123
2+2 moduly	137x82x66	1/24	136.4124
2+3 moduly	198x82x66	1/6	136.4126



### Montáž na omítku - IP55

Popis	Rozměry	Balení	Katalogové číslo
1 modul	68x82x66 mm	5/80	136.5121
2 moduly	68x82x66 mm	5/80	136.5122
3 moduly	98x82x66 mm	3/60	136.5123
2+2 moduly	137x82x66 mm	1/24	136.5124
2+3 moduly	198x82x66 mm	1/16	136.5126



### Montáž pod omítku - IP55

Popis	Rozměry	Barva	Balení	Katalogové číslo
3 moduly	120x98x28 mm		3/60	136.5023
3 moduly	120x98x28 mm		3/60	136.5023AT



### Krabice pod omítku k 136.5023

Popis	Barva	Balení	Katalogové číslo
3 moduly		6/300	875.4303



### Kompletní sestavy

Popis	Balení	Katalogové číslo
UNIBOX IP55 vypínač řad. 1	1	136.5121-1
UNIBOX IP55 přepínač řad. 6	1	136.5121-6
UNIBOX IP55 přepínač řad. 7	1	136.5121-7
UNIBOX IP55 vypínač řad. 5	1	136.5122-5
UNIBOX IP55 přepínač řad. 6 + řad. 7	1	136.5122-67
UNIBOX IP55 zásuvka 2P+E 16A 250V~	1	136.5122-Z
UNIBOX IP55 zás. 2P+E 16A 250V~ + vyp. řad. 1	1	136.5123-1Z
UNIBOX IP55 zás. 2P+E 16A 250V~ + přep. řad. 6	1	136.5123-6Z
UNIBOX IP55 zás. 2P+E 16A 250V~ + přep. řad. 7	1	136.5123-7Z



### Spínací jednotky

Popis	Barva	Balení	Katalogové číslo
RAD.1-1P-10AX-250V~		20/500	102.8301
RAD.1-2P-16AX-250V~		20/500	102.8302
RAD.1-1P-10AX-250V~		20/500	102.8303*
RAD.1-2P-16AX-250V~		20/500	102.8304*
RAD.7-10AX-250V~		20/500	102.8311
RAD.6-10AX-250V~		20/500	102.8321
RAD.6-10AX-250V~		20/500	102.8323*
RAD.1/0-1P-10A-250V~		20/500	102.8331
RAD.1/0-1P-10A-250V~		20/500	102.8333*

\* Poznámka: žárovka jako příslušenství



### Zásuvková jednotka IP00 - dvojmodulová

Popis	Barva	Balení	Katalogové číslo
2P+E - 16A - 250V~ French Standard		6/240	101.6411.G
2P+E - 16A - 250V~ German Standard		6/240	101.6412.G

\* zásuvky pro sérii PROTECTA, DOMOPLUS, UNIBOX, OMNIPLUS

## ZÁSUVKY DOMOVNÍ - IP00

### Zásuvky na lištu DIN



Popis	Barva	Balení	Katalogové číslo
2P+E - 16A - 250V~ French Standard		12/120	101.6411.GD
2P+E - 16A - 250V~ German Standard		12/120	101.6412.GD

### Zásuvky datové - jednomodulové

Popis	Balení	Katalogové číslo
RJ45 FTP (stíněná)	20/240	101.6481.51G
RJ45 UTP (nestíněná)	20/240	101.6481.50G



### Miniaturní jističe

Popis	Barva	Balení	Katalogové číslo
1P+N 16A - 3kA		12	101.6340.G
1P+N 10A - 3kA		12	101.6340.10.G

### Příslušenství

Popis	Balení	Katalogové číslo
Strmivář 500W/250V~	20	102.8371.05
Žárovka 230V~	500	102.8200

## 15. SPÍNAČE A ZÁSUVKY S VYSOKÝM KRYTÍM IP66



### Série PROTECTA IP66

Série PROTECTA IP66 je nová řada vodotěsných a prachotěsných spínačů a zásuvek. Svoji vysokou odolností je určena především do prostředí, kde je kladen důraz na ochranu před vniknutím vody. Jejich možné využití nalezneme v každé aplikaci, kde požadujeme vysoké krytí IP a nejen tam. Celá série je velmi designově propracovaná, a design spínačů lze ještě podtrhnout případným podsvětlením. Krytí IP66 u zásuvek je zabezpečeno speciálním gelovým těsněním, které těsní kabel při zasunutí vidlice.

Série PROTECTA je vyrobena ze samozhášivého termoplastu a je testována žhavou smyčkou do 850 °C. Odolává chemickým a atmosférickým vlivům, včetně UV záření.

## SÉRIE PROTECTA

Referenční normy: ČSN EN 60669-1

### SPÍNAČE IP66

Jmenovité napětí: 250V~ 50Hz

Stupeň krytí: IP66

Provozní teplota: -20°C až +60°C

Mechanická odolnost: IK07

Jmenovitý proud: 10-20A

Materiál: technický plast odolný UV záření

Barva: RAL7035



#### Spínače IP66 10A - montáž pod omítku

Popis	Rozměry	Balení	Katalógové číslo
Spínač č.1 10AX-250V~	M95 (95x95)	1/12	137.3011
Spínač č.5 10AX-250V~	M95 (95x95)	1/12	137.3021
Přepínač č.6 10AX-250V~	M95 (95x95)	1/12	137.3211
Přepínač č.5B (6+6) 10AX-250V~	M95 (95x95)	1/12	137.3221
Přepínač č.7 10AX-250V~	M95 (95x95)	1/12	137.3111
Tlačítko se symbolem „stlač“ 10AX-250V~	M95 (95x95)	1/12	137.3311P
Tlačítko se symbolem „zvonek“ 10AX-250V~	M95 (95x95)	1/12	137.3311B

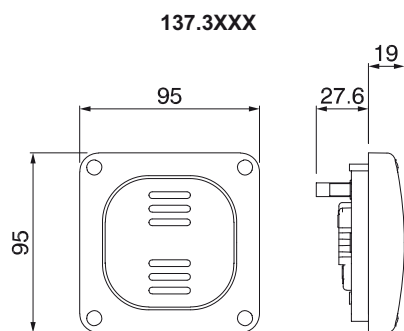
\* typy pro montáž pod omítku dodávány bez instalační krabice



#### Spínače IP66 20A - montáž pod omítku

Popis	Rozměry	Balení	Katalógové číslo
Spínač č.1 20AX-250V~	M95 (95x95)	1/12	137.3012
Spínač č.2 20AX-250V~ (sériový)	M95 (95x95)	1/12	137.3462
Spínač č.5 20AX-250V~	M95 (95x95)	1/12	137.3022
Přepínač č.6 20AX-250V~	M95 (95x95)	1/12	137.3212
Přepínač č.7 20AX-250V~	M95 (95x95)	1/12	137.3112
Přepínač č.5B (6+6) 20AX-250V~	M95 (95x95)	1/12	137.3222
Tlačítko se symbolem „stlač“ 20AX-250V~	M95 (95x95)	1/12	137.3312P

\* typy pro montáž pod omítku dodávány bez instalační krabice



Referenční normy: ČSN EN 60669-1

### SPÍNAČE IP66

Jmenovité napětí: 250V~ 50Hz

Stupeň krytí: IP66

Provozní teplota: -20°C až +60°C

Mechanická odolnost: IK07

Jmenovitý proud: 10-20A

Kabelové vstupy: ze shora, ze shodu a po stranách - M20

Materiál: technický plast odolný UV záření

Barva: RAL7035



#### Spínače IP66 10A - montáž na omítku

Popis	Rozměry	Balení	Katalógové číslo
Spínač č.1 10AX-250V~	M95 (95x95)	1/12	137.5011
Spínač č.5 10AX-250V~	M95 (95x95)	1/12	137.5021
Přepínač č.6 10AX-250V~	M95 (95x95)	1/12	137.5211
Přepínač č.5B (6+6) 10AX-250V~	M95 (95x95)	1/12	137.5221
Přepínač č.7 10AX-250V~	M95 (95x95)	1/12	137.5111
Tlačítko se symbolem „stlač“ 10AX-250V~	M95 (95x95)	1/12	137.5311P
Tlačítko se symbolem „zvonek“ 10AX-250V~	M95 (95x95)	1/12	137.5311B

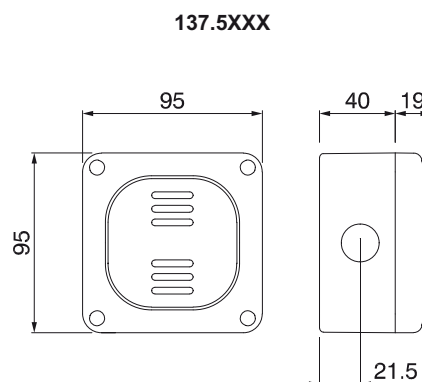
\* typy pro montáž na omítku dodávány včetně instalační krabice



#### Spínače IP66 20A - montáž na omítku

Popis	Rozměry	Balení	Katalógové číslo
Spínač č.1 20AX-250V~	M95 (95x95)	1/12	137.5012
Spínač č.2 20AX-250V~ (sériový)	M95 (95x95)	1/12	137.5462
Spínač č.5 20AX-250V~	M95 (95x95)	1/12	137.5022
Přepínač č.6 20AX-250V~	M95 (95x95)	1/12	137.5212
Přepínač č.7 20AX-250V~	M95 (95x95)	1/12	137.5112
Přepínač č.5B (6+6) 20AX-250V~	M95 (95x95)	1/12	137.5222
Tlačítko se symbolem „stlač“ 20AX-250V~	M95 (95x95)	1/12	137.5312P

\* typy pro montáž na omítku dodávány včetně instalační krabice



## SÉRIE PROTECTA

Referenční normy: ČSN EN 60884-1

## ZÁSUVKY IP66

Jmenovité napětí: 250V~ 50Hz

Stupeň krytí: IP66

Provozní teplota: -20°C až +60°C

Mechanická odolnost: IK07

Jmenovitý proud: 16A



Materiál: technický plast odolný UV záření

Barva: RAL7035

Krytí IP66 zajišťuje speciální gelové těsnění i se zasunutou vhodnou vidlicí.



Zásuvky IP66 16A - montáž pod omítku

Popis	Rozměry	Balení	Katalógové číslo
jednozásuvka 2P+E - 16A - 250V~ French Standard	 M95 (95x95)	1/12	137.4411
jednozásuvka 2P+E - 16A - 250V~ German Standard	 M95 (95x95)	1/12	137.4412

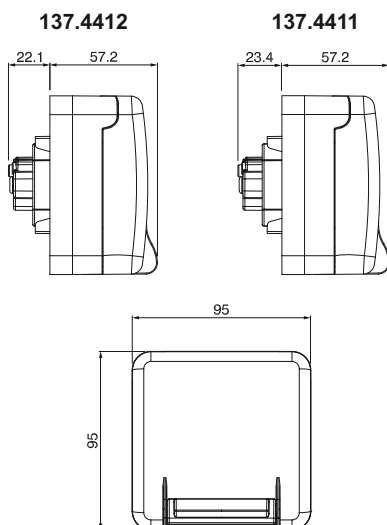
\* typy pro montáž pod omítku dodávány bez instalační krabice



Datová zásuvka IP66 RJ45 - montáž na omítku

Popis	Rozměry	Balení	Katalógové číslo
1x RJ45 UTP (nestíněná)	M95 (95x95)	1/12	137.6481.50

\* typy pro montáž na omítku dodávány včetně instalační krabice



Referenční normy: ČSN EN 60884-1

## ZÁSUVKY IP66

Jmenovité napětí: 250V~ 50Hz

Stupeň krytí: IP66

Provozní teplota: -20°C až +60°C

Mechanická odolnost: IK07

Jmenovitý proud: 16A

Kabelové vstupy: ze shora, ze spodu a po stranách - M20



Materiál: technický plast odolný UV záření

Barva: RAL7035

Krytí IP66 zajišťuje speciální gelové těsnění i se zasunutou vhodnou vidlicí.

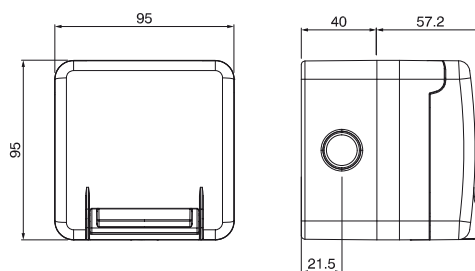


Zásuvky IP66 16A - montáž na omítku

Popis	Rozměry	Balení	Katalógové číslo
jednozásuvka 2P+E - 16A - 250V~ French Standard	 M95 (95x95)	1/12	137.6411
jednozásuvka 2P+E - 16A - 250V~ German Standard	 M95 (95x95)	1/12	137.6412

\* typy pro montáž na omítku dodávány včetně instalační krabice

137.6411 - 137.6412



## SÉRIE PROTECTA

Referenční normy: ČSN EN 60669-1

### KRABICE A PŘÍSLUŠENSTVÍ

Stupeň krytí: IP66

Provozní teplota: -20°C až +60°C

Mechanická odolnost: IK07

Materiál: technický plast odolný UV záření

Barva: RAL7035



#### Vrchní kryt pro přístroje UNIBOX\*

Popis	Rozměry	Balení	Katalógové číslo
Jednomodulový	M95 (95x95)	1/12	137.001
Dvojmodulový	M95 (95x95)	1/12	137.002

\* přístroje na straně 95



#### Box pro montáž na sloupek Ø 50-60 pro sérii PROTECTA\*

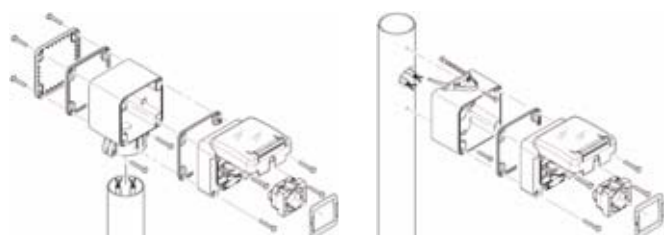
Popis	Rozměry příruby	Farba	Balení	Katalógové číslo
Ukončovací box	95x95	■	1/12	137.131
Rovný box	95x95	■	1/12	137.141

\* přístroje PROTECTA na straně 97-99



#### Adaptér příruby pro box na sloupek

Popis	Rozměry příruby	Farba	Balení	Katalógové číslo
Pro zásuvky 16 A	70 x 87	■	1/12	137.151



### KRABICE A PŘÍSLUŠENSTVÍ



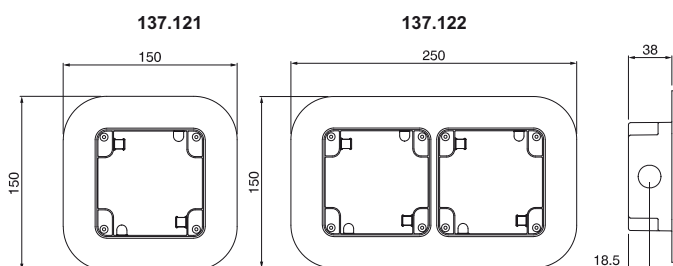
#### Příslušenství pro sérii PROTECTA

Popis	Balení	Katalógové číslo
LED 230V~ pro podsvícení spínačů	1/10	137.200
Vývodka M20x1,5 IP66	1/10	805.5420
Náhradní gelové těsnění k zásuvkám	1/10	137.202



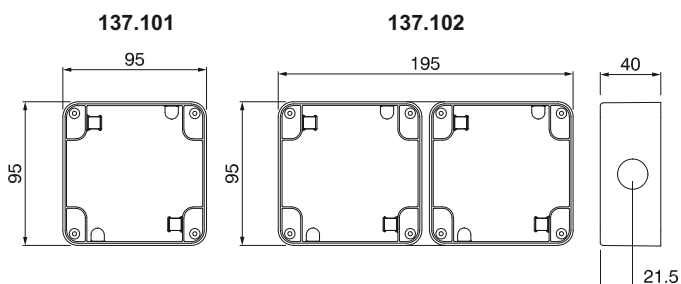
#### Instalační krabice pod omítku

Popis	Rozměry	Balení	Katalógové číslo
Jednoduchá	M95 (95x95)	1/12	137.121
Dvojitá	2x M95 (95x95)	1/12	137.122



#### Instalační krabice na omítku

Popis	Rozměry	Balení	Katalógové číslo
Jednoduchá	M95 (95x95)	1/12	137.101
Dvojitá	2x M95 (95x95)	1/12	137.102





## 16. ATEX - NEVÝBUŠNÁ ELEKTRICKÁ ZAŘÍZENÍ



**Série OPTIMA-EX**  
**Série ADVANCE GRP**  
**Série ZENITH**  
**Série ALUBOX-EX**

Výrobky pro použití v prostorách s nebezpečím výbuchu - ATEX.

- Vidlice OPTIMA-EX v provedení 16A - 125A
- Nástěnné zásuvky ADVANCE GRP v provedení 16A - 125A
- Polyesterové krabice ZENITH v 15 možných rozměrech
- Hliníkové krabice ALUBOX-EX v 7 možných rozměrech

Všechny uvedené výrobky jsou certifikované dle ATEX směrnice 94/9/ES.

Jejich možné použití je v prostorách s nebezpečím výbuchu ZÓNY 1 a 2, ZÓNY 21 a 22.

Zařízení schválené dle ATEX musí být označené skupinou a kategorií výrobku. Z označení lze pak jednoznačně určit pro jaké prostory je zařízení vhodné.

## Série OPTIMA-EX

Referenční normy: ČSN EN 60309-1, 60309-2, 60390-4,  
61241-0, 61241-1

### VIDLICE IP67

Materiál: termoplastický, samozhášivý UL94:V5  
Provozní teplota: -25°C až +40°C  
Max. provozní teplota: +60°C  
Glos wire test: 850°C / 960°C

#### EX klasifikace:

Atex code: II 3D  
EX provedení: Ex tD A22 IP66 T90 °C  
Max. povrchová teplota: T90 °C  
Stupeň krytí: IP66/IP67  
Mechanická odolnost: 7J  
CE certifikát: SCAME ATEX 03

#### Vidlice přímé



		Popis				Barva	Balení	Katalogové číslo
16 A	2P+E	6h	50/60 Hz	200-250V		1/1	218.EX1633	
	3P+E	6h	50/60 Hz	380-415V		1/1	218.EX1636	
	3P+N+E	6h	50/60 Hz	346-415V		1/1	218.EX1637	

#### Vidlice přímé



		Popis				Barva	Balení	Katalogové číslo
32 A	2P+E	6h	50/60 Hz	200-250V		1/1	218.EX3233	
	3P+E	6h	50/60 Hz	380-415V		1/1	218.EX3236	
	3P+N+E	6h	50/60 Hz	346-415V		1/1	218.EX3237	

#### Vidlice přímé



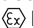
		Popis				Barva	Balení	Katalogové číslo
63 A	2P+E	6h	50/60 Hz	200-250V		1/1	218.EX6333	
	3P+E	6h	50/60 Hz	380-415V		1/1	218.EX6336	
	3P+N+E	6h	50/60 Hz	346-415V		1/1	218.EX6337	
125 A	2P+E	6h	50/60 Hz	200-250V		1/1	218.EX12533	
	3P+E	6h	50/60 Hz	380-415V		1/1	218.EX12536	
	3P+N+E	6h	50/60 Hz	346-415V		1/1	218.EX12537	

Série ADVANCE GRP Referenční normy: ČSN EN 60309-1, 60309-2, 60390-4,  
61241-0, 61241-1

## ZÁSUVKY NÁSTĚNNÉ IP66

Materiál: termoseť, samozhášivý UL94:V0  
Provozní teplota: -40°C až +60°C  
Glos wire test: 850°C / 960°C

## EX klasifikace:

Atex code:  II 3D

EX provedení: Ex tD A22 IP66 T90 °C

Max. povrchová teplota: T90 °C

Stupeň krytí: IP66

Mechanická odolnost: IK10

CE certifikát: SCAME ATEX 02

## Zásuvky s uzamykatelným a blokačním vypínačem



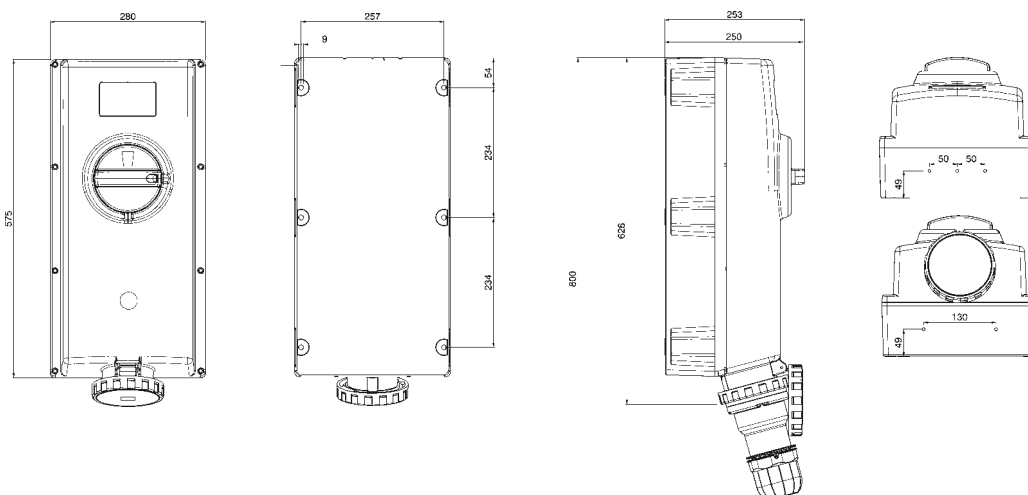
		Popis				Barva	Balení	Katalogové číslo
16 A	2P+E	6h	50/60 Hz	200-250V		1/1	503.1683	
	3P+E	6h	50/60 Hz	380-415V		1/1	503.1686	
	3P+N+E	6h	50/60 Hz	346-415V		1/1	503.1687	
32 A	2P+E	6h	50/60 Hz	200-250V		1/1	503.3283	
	3P+E	6h	50/60 Hz	380-415V		1/1	503.3286	
	3P+N+E	6h	50/60 Hz	346-415V		1/1	503.3287	
63 A	2P+E	6h	50/60 Hz	200-250V		1/1	503.6383	
	3P+E	6h	50/60 Hz	380-415V		1/1	503.6386	
	3P+N+E	6h	50/60 Hz	346-415V		1/1	503.6387	

## Zásuvky s uzamykatelným a blokačním vypínačem



		Popis				Barva	Balení	Katalogové číslo
125 A	2P+E	6h	50/60 Hz	200-250V		1/1	503.12583	
	3P+E	6h	50/60 Hz	380-415V		1/1	503.12586	
	3P+N+E	6h	50/60 Hz	346-415V		1/1	503.12587	

## Verze 125 A



## Série ZENITH

Referenční normy: ČSN EN 60079-0, 60079-7, 61241-0

### ROZBOČOVACÍ KRABICE IP66

Materiál: polyester (SMC), UV stabilní, ISO 4892-2, halogen free, antistatická odolnost: < 109 Ů

Provozní teplota: -25°C až +40°C

Max. provozní teplota: +60°C

Glos wire test: 850°C / 960°C

#### EX klasifikace:

Atex code: II 2GD

EX provedení: Ex eII, Ex ia IIC, Ex tD A21 IP6X T80 °C

Max. povrchová teplota: T80 °C

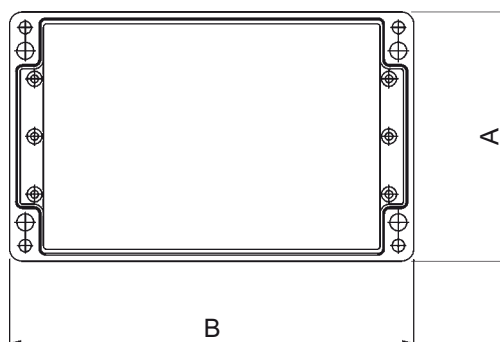
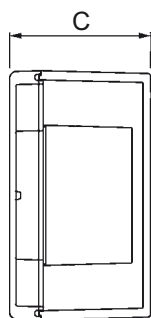
Stupeň krytí: IP66

CE certifikát: Sira 08ATEX304IU

#### Krabice bez vývodů



Rozměry (A x B x C) v mm	Barva	Balení	Katalogové číslo
75 x 80 x 55	■	1/1	644.0100
75 x 80 x 75	■	1/1	644.0200
75 x 110 x 55	■	1/1	644.0110
75 x 110 x 75	■	1/1	644.0210
75 x 160 x 55	■	1/1	644.0120
75 x 160 x 75	■	1/1	644.0220
75 x 190 x 55	■	1/1	644.0130
75 x 190 x 75	■	1/1	644.0230
75 x 230 x 55	■	1/1	644.0140
75 x 230 x 75	■	1/1	644.0240
120 x 220 x 90	■	1/1	644.0350
160 x 160 x 90	■	1/1	644.0360
160 x 260 x 90	■	1/1	644.0370
160 x 360 x 90	■	1/1	644.0380
160 x 560 x 90	■	1/1	644.0390




Série ALUBOX-EX Referenční normy: ČSN EN 61241-0, 61241-1,  
60079-0, 60079-15

## HLINÍKOVÉ ROZBOČOVACÍ KRABICE IP66

Materiál: hliníková slitina  
Provozní teplota: -20°C až +60°C  
Mechanická odolnost: IK08  
Barva: RAL7037

## EX klasifikace:

Atex code:  II 3GD  
EX provedení: Ex nA II, Ex tD A22 IP66 T90 °C U  
Max. povrchová teplota: T90 °C  
Stupeň krytí: IP66  
Mechanická odolnost: 4J  
CE certifikát: SCAME ATEX 01U

## ALUBOX-EX



Rozměry (AxBxC) mm	Spojovací otvory	Hmotnost (kg)	Balení	Katalogové číslo
100x100x59	n°2 M5x10 mm	0,255	1/32	653.9000
140x115x60	n°4 M5x16 mm	0,400	1/24	653.9001
166x142x64	n°4 M5x16 mm	0,585	1/16	653.9002
192x168x80	n°4 M5x16 mm	0,870	1/12	653.9003
253x217x93	n°4 M6x20 mm	1,760	1/6	653.9004
314x264x122	n°4 M6x20 mm	2,880	1/2	653.9005
410x315x150	n°4 M6x20 mm	6,500	1	653.9007

## PŘÍSLUŠENSTVÍ PRO ALUBOX-EX

Materiál: pozinkovaný plech  
Čtyři upevňovací otvory M4x6

## Montážní plech



Pro ALUBOX rozměrů	Tloušťka plechu	Hmotnost (kg)	Balení	Katalogové číslo
100x100x59	–	–	–	–
140x115x60	1,5	–	1/40	653.011
166x142x64	1,5	–	1/20	653.012
192x168x80	1,5	–	1/20	653.013
253x217x93	1,5	–	1/10	653.014
314x264x122	1,5	–	1/10	653.015
410x315x150	2	0,770	1/5	653.017

## Lišta DIN do ALUBOXů

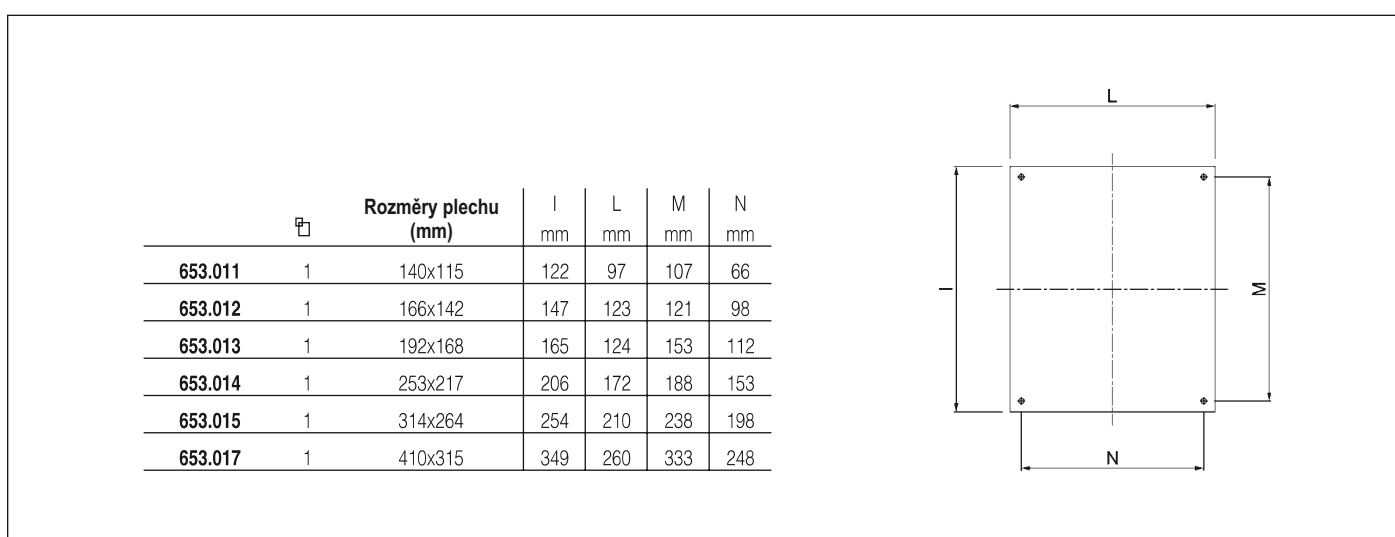
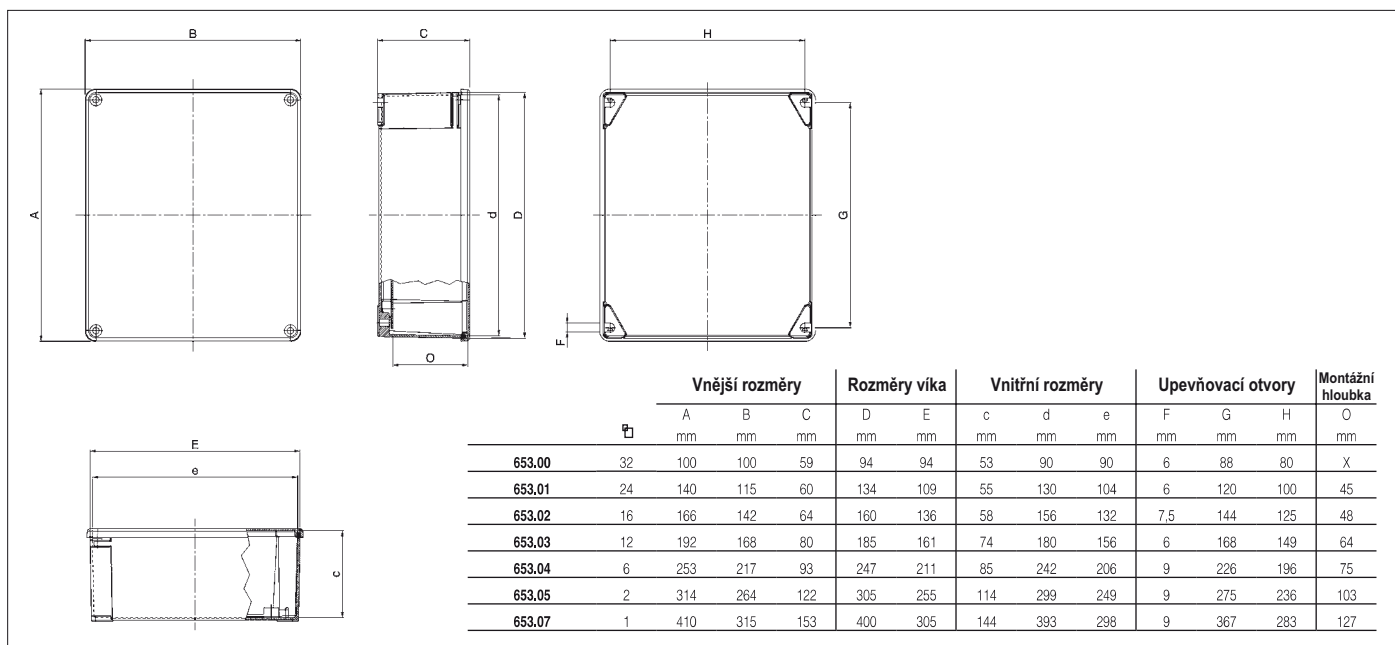


Pro ALUBOX rozměrů	Balení	Katalogové číslo
100x100x59	1	653.020
140x115x60	1	653.021
166x142x64	1	653.022
192x168x80	1	653.023
253x217x93	1	653.024
314x264x122	1	653.025
410x315x150	1	653.027

## Série ALUBOX-EX

Referenční normy: ČSN EN 61241-0, 61241-1,  
60079-0, 60079-15

### HLINÍKOVÉ ROZBOČOVACÍ KRABICE IP66



## 17. ZÁSUVKOVÉ ROZVODNICE



### ROZVODNICE:

- Bez prostoru pro jištění
- 1 2 zásuvkové
- 3 4 zásuvkové BLOCK 3
- 4 -6 zásuvkové BLOCK 4
- 5 7 zásuvkové BLOCK 5
- 3 8 zásuvkové DOMINO
- Rozvodnice SELV (24V)
- Se zásuvkami 400V/63A
- S přívodním kabelem

Zásuvkové rozvodnice je široká řada typově vyráběných rozvodnic osazených domovními a nebo průmyslovými zásuvkami 16 A až 63 A. Určené jsou pro průmyslové použití, ale jejich vysoká estetická hodnota umožňuje je použít i v jiných oblastech. Jsou určeny pro zapuštěnou a nebo nástěnnou montáž, případně na zavěšení jako dočasné zařízení.

Vyrábějí se pro napětí do 500 V a jmenovitý proud do 125 A. Provedení SELV s bezpečnostním transformátorem zabezpečující zvýšenou ochranu pro použití v prostorech kde je mimo standardní napětí potřebné i bezpečné napětí 24V. Maximální hodnota krytí, kterou je možné dosáhnout je IP66. Jejich vysoká variabilita umožňuje vzájemné kombinace a tím nabídku ještě rozšiřuje.

## ZÁSUVKOVÉ ROZVODNICE

Referenční normy: ČSN EN 60439-1, ČSN EN 60439-3

### SÉRIE D141 2x zásuvky bez prostoru na jištění

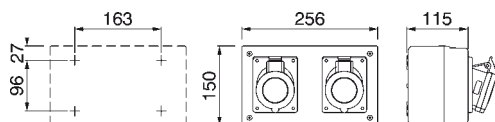
Jmenovité napětí: 230/400V~ 50Hz



Stupeň krytí: IP44-IP66 (IP66 na požádání)

Třída ochrany: II (izolací)

Provozní teplota: -25°C až +60°C

Mechanická odolnost: IK07, materiál skříňky odolný UV záření



Počet zásuvek IP 44			Počet jističů "MCB"			Katalogové číslo provedení	
230V domovní	400V průmyslové		B16/1	C16/3	C25/3	5pólové	4pólové
16A	16A	32A					
						3P+N+E	3P+E
Rozvodnice bez možnosti jištění nezapojené							
1	1					D141.1010	D141.1010/4
1		1				D141.1001	D141.1001/4
	2					D141.0020	D141.0020/4
		2				D141.0002	D141.0002/4

Další typy na požádání.

### SÉRIE D131 - 3x zásuvky bez prostoru na jištění

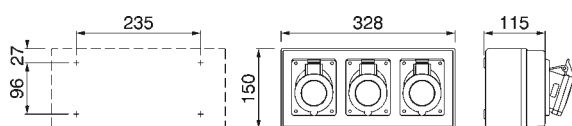
Jmenovité napětí: 230/400V~ 50Hz



Stupeň krytí: IP44-IP66 (IP66 na požádání)

Třída ochrany: II (izolací)

Provozní teplota: -25°C až +60°C

Mechanická odolnost: IK07, materiál skříňky odolný UV záření



Počet zásuvek IP 44			Počet jističů "MCB"			Katalogové číslo provedení	
230V domovní	400V průmyslová		B16/1	C16/3	C25/3	5pólové	4pólové
16A	16A	32A					
						3P+N+E	3P+E
Rozvodnice bez možnosti jištění nezapojené							
1	1	1				D131.1011	D131.1011/4
3						D131.3000	
2		1				D131.2001	D131.2001/4
2	1					D131.2010	D131.2010/4
	3					D131.0030	D131.0030/4
		3				D131.0003	D131.0003/4

Další typy na požádání.



## ZÁSUVKOVÉ ROZVODNICE

Referenční normy: ČSN EN 60439-1, ČSN EN 60439-3

## SÉRIE 634 - 4x zásuvky bez prostoru na jištění

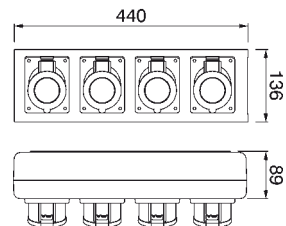
Jmenovité napětí: 230/400V~ 50Hz

Stupeň krytí: IP44-IP66 (IP66 na požádání)

Třída ochrany: II (izolaci)

Provozní teplota: -25°C až +60°C

Mechanická odolnost: IK08, materiál skříňky odolný UV záření



Počet zásuvek IP 44			Počet jističů "MCB"			Katalogové číslo provedení	
230V domovní	400V průmyslové		B16/1	C16/3	C25/3	5pólové	4pólové
16A	16A	32A				3P+N+E	3P+E
Rozvodnice bez možnosti jištění nezapojené							
	4					634.1111	634.1111/4
2	2					634.1122	634.1122/4
4						634.2222	
2	1	1				634.3122	634.3122/4
2		2				634.3322	634.3322/4
		4				634.3333	634.3333/4
1	2	1				634.3112	634.3112/4

Další typy na požádání.

## SÉRIE 632 - 1x zásuvka

Jmenovité napětí: 230/400V~ 50Hz

Stupeň krytí: IP44-IP66 (IP66 na požádání)

Třída ochrany: II (izolaci)

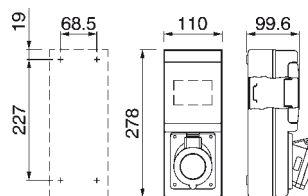
Provozní teplota: -25°C až +60°C

Připojení: max. 10 mm<sup>2</sup> (bez možnosti smyčkování)

Zkratová vypínací schopnost přístrojů 6kA

Max. počet přístrojů 4 DIN

Mechanická odolnost: IK08, materiál skříňky odolný UV záření



Počet zásuvek IP 44			Počet jističů "MCB"			Počet proudových chráničů "RCD" 30mA	Jmenovitý proud In	Katalogové číslo provedení	
230V domovní	400V průmyslové		B16/1	C16/3	C25/3			5pólové	4pólové
16A	16A	32A				3P+N+E	3P+E		
Rozvodnice bez jištění nezapojené									
1							632.2		
	1						632.1	632.1/4	
		1					632.3	632.3/4	
Rozvodnice jištěné									
1			1				632.2-001		
	1			1			632.1-010	632.1-010/4	
		1			1		632.3-100	632.3-100/4	
Rozvodnice jištěné s chráničem									
1			1			1	632.2-001F3		
	1					1	632.1-000F2		

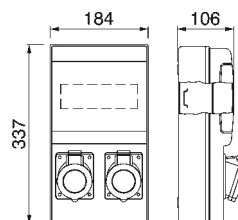
Další typy na požádání.

## ZÁSUVKOVÉ ROZVODNICE

Referenční normy: ČSN EN 60439-1, ČSN EN 60439-3

### SÉRIE D231 - 2x zásuvky

Jmenovité napětí: 230/400V~ 50Hz  
 Stupeň krytí: IP44-IP66 (IP66 na požádání)  
 Třída ochrany: II (izolaci)  
 Provozní teplota: -25°C až +60°C  
 Kabelové vstupy: standardně 1x PG21 (na požádání max. 3x PG21+ 2x PG29)  
 Připojení: max. 16 mm<sup>2</sup> (s možností smyčkování)  
 Mechanická odolnost: IK07  
 Max. počet přístrojů 8 DIN  
 Materiál skříňky odolný UV záření

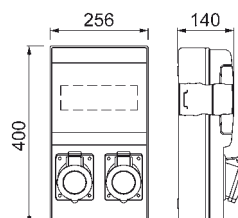


Počet zásuvek IP 44			Počet jističů "MCB"			Počet proudových chráničů "RCD" 30mA	Jmenovitý proud In	Katalogové číslo provedení	
230V domovní 16A	400V průmyslové 16A   32A		B16/1	C16/3	C25/3			5pólové 3P+N+E	4pólové 3P+E
Typové rozvodnice jištěné									
	2			1			16A	D231.0020-1	D231.0020-1/4
	2			2			25A	D231.0020-2	D231.0020-2/4
2			1				16A	D231.2000-1	
2			2				16A	D231.2000-2	
1	1		1	1			25A	D231.1010-1	D231.1010-1/4
Typové rozvodnice jištěné s chráničem									
	2			1		1	16A	D231.0020-3	
2			2			2	16A	D231.2000-3	

Další typy na požádání.

### SÉRIE D331 - 2x zásuvky

Jmenovité napětí: 230/400V~ 50Hz  
 Stupeň krytí: IP44-IP66 (IP66 na požádání)  
 Třída ochrany: II (izolaci)  
 Provozní teplota: -25°C až +60°C  
 Kabelové vstupy: standardně 1x PG21 (na požádání max. 4x PG21+ 2x PG29)  
 Připojení: max. 16 mm<sup>2</sup> (s možností smyčkování)  
 Mechanická odolnost: IK07  
 Max. počet přístrojů 12 DIN  
 Materiál skříňky odolný UV záření



Počet zásuvek IP 44			Počet jističů "MCB"			Počet proudových chráničů "RCD" 4P 30mA	Jmenovitý proud In	Katalogové číslo provedení	
230V domovní 16A	400V průmyslové 16A   32A		B16/1	C16/3	C25/3			5pólové 3P+N+E	4pólové 3P+E
Typové rozvodnice jištěné									
	1	1		1	1		40A	D331.0011-1	D331.0011-1/4
1		1	1		1		40A	D331.1001-1	D331.1001-1/4
1	1		1	1			32A	D331.1010-1	D331.1010-1/4
	2			1			16A	D331.0020-1	D331.0020-1/4
	2			2			32A	D331.0020-2	D331.0020-2/4
		2			1		25A	D331.0002-1	D331.0002-1/4
		2			2		40A	D331.0002-2	D331.0002-2/4
Typové rozvodnice jištěné s chráničem									
1	1		1	1		1	32A	D331.1010-2	D331.1010-2/4
	1	1		1	1	1	40A	D331.0011-2	D331.0011-2/4
1		1	1		1	1	40A	D331.1001-4	D331.1001-4/4

Další typy na požádání.

## ZÁSUVKOVÉ ROZVODNICE

Referenční normy: ČSN EN 60439-1, ČSN EN 60439-3

## SÉRIE 632 BLOCK 3 - 3x zásuvky

Jmenovité napětí: 230/400V~ 50Hz

Stupeň krytí: IP44-IP66 (IP66 na požádání)

Třída ochrany: II (izolací)

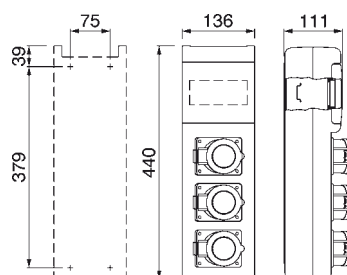
Provozní teplota: -25°C až +60°C

Připojení: max. 10 mm<sup>2</sup> (bez možnosti smyčkování)

Zkratová vypínací schopnost přístrojů 6kA

Max. počet přístrojů 6 DIN

Mechanická odolnost: IK08, materiál skříňky odolný UV záření



Počet zásuvek IP 44			Počet jističů "MCB"			Počet proudových chráničů "RCD" 4P 30mA	Jmenovitý proud In	Katalogové číslo provedení	
230V domovní 16A	400V průmyslové 16A   32A		B16/1	C16/3	C25/3			5pólové 3P+N+E	4pólové 3P+E
Rozvodnice bez jištění nezapojené									
1	1	1						632.123	632.123/4
2		1						632.223	632.223/4
2	1							632.122	632.122/4
3								632.222	
1	2							632.112	632.112/4
	3							632.111	632.111/4
	2	1						632.113	632.113/4
Rozvodnice jištěné									
1	1	1	1	1			25A	632.123-011	632.123-011/4
2	1		1	1			25A	632.122-011	632.122-011/4
1	2		1	1			25A	632.112-011	632.112-011/4
3			1				16A	632.222-001	
3			3				16A	632.222-003	
Rozvodnice jištěné s chráničem									
1	1	1				1+	16A	632.123-F4	632.123-F4/4
2		1				1+	16A	632.223-F4	632.223-F4/4

1+ chránič s nadproudovou ochranou "RCBO" 4P 30mA

Další typy na požádání.

# ZÁSUVKOVÉ ROZVODNICE

Referenční normy: ČSN EN 60439-1, ČSN EN 60439-3

## SÉRIE 632W BLOCK 3 - 4x zásuvky

Jmenovité napětí: 230/400V~ 50Hz

Stupeň krytí: IP44

Třída ochrany: II (izolací)

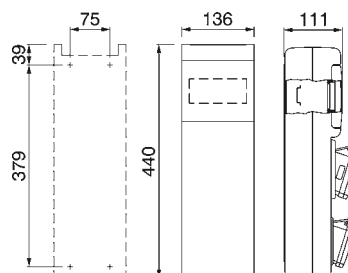
Provozní teplota: -25°C až +60°C

Připojení: max. 10 mm<sup>2</sup> (bez možnosti smyčkování)

Zkratová vypínací schopnost přístrojů 6kA

Max. počet přístrojů 6 DIN

Mechanická odolnost: IK08, materiál skříňky odolný UV záření



Počet zásuvek IP 44			Počet jističů "MCB"			Počet proudových chráničů "RCD" 4P 30mA	Jmenovitý proud In	Katalogové číslo provedení	
230V domovní 16A	400V průmyslové 16A   32A		B16/1	C16/3	C25/3			5pólové 3P+N+E	4pólové 3P+E
Rozvodnice bez jištění nezapojené									
2	1	1						632.W13	632.W13/4
2	2							632.W11	632.W11/4
3		1						632.W23	632.W23/4
4								632.W22	
3	1							632.W21	632.W21/4
Rozvodnice jištěné									
2	1	1	1	1			25A	632.W13-011	632.W13-011/4
2	2		2	1			25A	632.W11-012	632.W11-012/4
3		1	1		1		25A	632.W23-101	632.W23-101/4
Rozvodnice jištěné s chráničem									
2	1	1				1+	16A	632.W13-F4	632.W13-F4/4
3		1				1+	16A	632.W23-F4	632.W23-F4/4
3	1					1+	16A	632.W21-F4	632.W21-F4/4
1+ chránič s nadproudovou ochranou "RCBO" 4P 30mA									

Další typy na požádání.

## ZÁSUVKOVÉ ROZVODNICE

Referenční normy: ČSN EN 60439-1, ČSN EN 60439-3

## SÉRIE 632 BLOCK 4 - 4x zásuvky

Jmenovité napětí: 230/400V~ 50Hz

Stupeň krytí: IP44-IP66 (IP66 na požádání)

Třída ochrany: II (izolací)

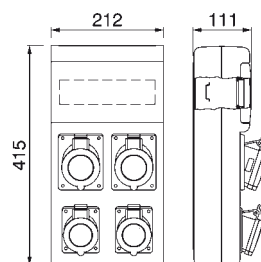
Provozní teplota: -25°C až +60°C

Připojení: max. 10 mm<sup>2</sup> (bez možnosti smyčkování)

Zkratová vypínací schopnost přístrojů 6kA

Max. počet přístrojů 11 DIN

Mechanická odolnost: IK08, materiál skříňky odolný UV záření



Počet zásuvek IP 44			Počet jističů "MCB"			Počet proudových chráničů "RCD" 4P 30mA	Jmenovitý proud In	Katalogové číslo provedení	
230V domovní 16A	400V průmyslové 16A   32A		B16/1	C16/3	C25/3			5pólové 3P+N+E	4pólové 3P+E
Rozvodnice bez jistění nezapojené									
4								632.2222	
2	2							632.1122	632.1122/4
2	1	1						632.3122	632.3122/4
1	2	1						632.3112	632.3112/4
1	1	2						632.3312	632.3312/4
	2	2						632.3311	632.3311/4
Rozvodnice jistěné									
4			4				25A	632.2222-004	
2	2		2	2			32A	632.1122-022	632.1122-022/4
2	1	1	1	1	1		25A	632.3122-111	632.3122-111/4
2	1	1	2	1			25A	632.3122-012	632.3122-012/4
1	2	1	1	2	1		32A	632.3112-121	632.3112-121/4
1	1	2	1	1			25A	632.3312-011	632.3312-011/4
Rozvodnice jistěné s chráničem									
4			4			1	25A	632.2222-004F2	
2	1	1	2	1		1	25A	632.3122-012F2	632.3122-012F2/4
2		2	2		1	1	32A	632.3322-102F2	632.3322-102F2/4
2	2		1	2		1	32A	632.1122-021F2	632.1122-021F2/4
2	2		2	1		1	32A	632.1122-012F2	632.1122-012F2/4
2	1	1	1	1	1	1	32A	632.3122-111F2	632.3122-111F2/4
2		2	1		1	1	32A	632.3322-101F2	632.3322-101F2/4

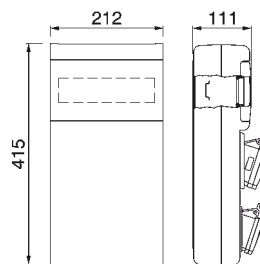
Další typy na požádání.

# ZÁSUVKOVÉ ROZVODNICE

Referenční normy: ČSN EN 60439-1, ČSN EN 60439-3

## SÉRIE 632W BLOCK 4 - 5x zásuvky

Jmenovité napětí: 230/400V~ 50Hz  
 Stupeň krytí: IP44-IP54 (IP54 na požádání)  
 Třída ochrany: II (izolací)  
 Provozní teplota: -25°C až +60°C  
 Připojení: max. 10 mm<sup>2</sup> (bez možnosti smyčkování)  
 Zkratová vypínací schopnost přístrojů 6kA  
 Max. počet přístrojů 11 DIN  
 Mechanická odolnost: IK08, materiál skříňky odolný UV záření



Počet zásuvek IP 44			Počet jističů "MCB"			Počet proudových chráničů "RCD" 4P 30mA	Jmenovitý proud In	Katalogové číslo provedení	
230V domovní 16A	400V průmyslové 16A   32A		B16/1	C16/3	C25/3			5pólové 3P+N+E	4pólové 3P+E
Rozvodnice bez jištění nezapojené									
5								632.222W	
2	3							632.111W	632.111W/4
3	2							632.112W	632.112W/4
2	2	1						632.311W	632.311W/4
3	1	1						632.312W	632.312W/4
4		1						632.322W	632.322W/4
2	1	2						632.331W	632.331W/4
3		2						632.332W	632.332W/4
Rozvodnice jištěné									
2	3		1	3			32A	632.111W-031	632.111W-031/4
3	1	1	3	1	1		32A	632.312W-113	632.312W-113/4
Rozvodnice jištěné s chráničem									
3		2	3		1	1	32A	632.332W-103F2	632.332W-103F2/4
3	1	2	3	1		1	32A	632.312W-013F2	632.312W-013F2/4
3	1	1	1	1	1	1	32A	632.312W-111F2	632.312W-111F2/4
3		2	1		2	1	32A	632.332W-201F2	632.332W-201F2/4

Další typy na požádání.

## ZÁSUVKOVÉ ROZVODNICE

Referenční normy: ČSN EN 60439-1, ČSN EN 60439-3

## SÉRIE 632 BLOCK 4 - 6x zásuvky

Jmenovité napětí: 230/400V~ 50Hz

Stupeň krytí: IP44-IP54 (IP54 na požádání)

Třída ochrany: II (izolací)

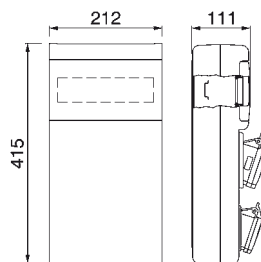
Provozní teplota: -25°C až +60°C

Připojení: max. 10 mm<sup>2</sup> (bez možnosti smyčkování)

Zkratová vypínací schopnost přístrojů 6kA

Max. počet přístrojů 11 DIN

Mechanická odolnost: IK08, materiál skříňky odolný UV záření



Počet zásuvek IP 44			Počet jističů "MCB"			Počet proudových chráničů "RCD" 4P 30mA	Jmenovitý proud In	Katalogové číslo	
230V domovní	400V průmyslové		B16/1	C16/3	C25/3			5pólové provedení	4pólové
16A	16A	32A					3P+N+E	3P+E	
Rozvodnice bez jistění nezapojené									
6								632.22WW	
5	1							632.12WW	632.12WW/4
4	2							632.11WW	632.11WW/4
4	1	1						632.31WW	632.31WW/4
4		2						632.33WW	632.33WW/4
Rozvodnice jistěné									
6			6				16A	632.22WW-006	
4		2	4		2		32A	632.33WW-204	632.33WW-204/4
4	1	1	4	1	1		32A	632.31WW-114	632.31WW-114/4
4		2	2		2		32A	632.33WW-202	632.33WW-202/4
Rozvodnice jistěné s chráničem									
6			6			1	32A	632.22WW-006F2	
4	2		1	2			32A	632.11WW-021F2	632.11WW-021F2/4
4	2		2	1		1	32A	632.11WW-012F2	632.11WW-012F2/4
4	1	1	2	1		1	32A	632.31WW-012F2	632.31WW-012F2/4
4		2	2		1	1	32A	632.33WW-102F2	632.33WW-102F2/4
4		2	1		2	1	32A	632.33WW-201F2	632.33WW-201F2/4
4		2	1		1	1	32A	632.33WW-201F2	632.33WW-201F2/4
4	1	1	1	1	1	1	32A	632.31WW-111F2	632.31WW-111F2/4
4	1	1	4	1		1	32A	632.31WW-014F2	632.31WW-014F2/4

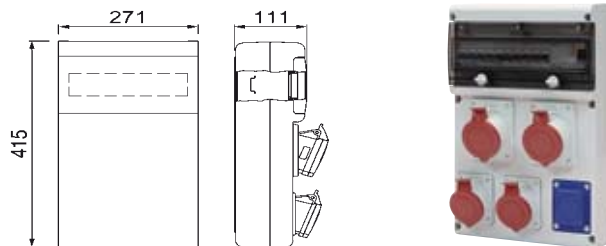
Další typy na požádání.

# ZÁSUVKOVÉ ROZVODNICE

Referenční normy: ČSN EN 60439-1, ČSN EN 60439-3

## SÉRIE 632 BLOCK 5 - 5x zásuvky

Jmenovité napětí: 230/400V~ 50Hz  
 Stupeň krytí: IP44-IP66 (IP66 na požádání)  
 Třída ochrany: II (izolací)  
 Provozní teplota: -25°C až +60°C  
 Připojení: max. 10 mm<sup>2</sup> (bez možnosti smyčkování)  
 Zkratová vypínací schopnost přístrojů 6kA  
 Max. počet přístrojů 14 DIN  
 Mechanická odolnost: IK08, materiál skříňky odolný UV záření



Počet zásuvek IP 44			Počet jističů "MCB"			Počet proudových chráničů "RCD" 4P 30mA	Jmenovitý proud In	Katalogové číslo provedení	
230V domovní 16A	400V průmyslové 16A   32A		B16/1	C16/3	C25/3			5pólové 3P+N+E	4pólové 3P+E
Rozvodnice bez jištění nezapojené									
1	2	2						632.33112	632.33112/4
1	1	3						632.33312	632.33312/4
2	1	2						632.33122	632.33122/4
2	2	1						632.31122	632.31122/4
3		2						632.33222	632.33222/4
Rozvodnice jištěné s chráničem									
1	2	3	1	1	2	1	63A	632.33112-211F2	632.33112-211F/4
1	1	3	1	1	2	1	63A	632.33312-211F2	632.33312-211F/4
2	1	2	1	1	2	1	63A	632.33122-211F2	632.33122-211F/4
2	2	1	2	1	1	1	63A	632.31122-112F2	632.31122-112F/4
3		2	3		2	1	63A	632.33222-203F2	632.33222-203F/4

Další typy na požádání.



## ZÁSUVKOVÉ ROZVODNICE

Referenční normy: ČSN EN 60439-1, ČSN EN 60439-3

## SÉRIE 632 BLOCK 5 - 7x zásuvky

Jmenovité napětí: 230/400V~ 50Hz

Stupeň krytí: IP44-IP54 (IP54 na požádání)

Třída ochrany: II (izolaci)

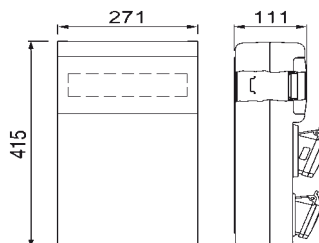
Provozní teplota: -25°C až +60°C

Připojení: max. 10 mm<sup>2</sup> (bez možnosti smyčkování)

Zkratová vypínací schopnost přístrojů 6kA

Max. počet přístrojů 14 DIN

Mechanická odolnost: IK08, materiál skříňky odolný UV záření



Počet zásuvek IP 44			Počet jističů "MCB"			Počet proudových chráničů "RCD" 4P 30mA	Jmenovitý proud In	Katalogové číslo	
230V domovní 16A	400V průmyslové 16A   32A		B16/1	C16/3	C25/3			5pólové provedení 3P+N+E	4pólové 3P+E
Rozvodnice bez jistění nezapojené									
3	2	2						632.X3311	632.X3311/4
5		2						632.X3322	632.X3322/4
5	1	1						632.X3122	632.X3122/4
5	2							632.X1122	632.X1122/4
7								632.X2222	
Rozvodnice jistěné s chráničem									
3	2	2	3	1	1	1	63A	632.X3311-113F2	632.X3311-113F/4
5		2	5		1	1	63A	632.X3322-105F2	632.X3322-105F/4
5	1	1	3	1	1	1	63A	632.X3122-113F2	632.X3122-113F/4
5	2		3	2		1	50A	632.X1122-023F2	632.X1122-023F/4
7			7			1	32A	632.X2222-007F2	

Další typy na požádání.

# ZÁSUVKOVÉ ROZVODNICE

Referenční normy: ČSN EN 60439-1, ČSN EN 60439-3

## SÉRIE D431 - 3x zásuvky

Jmenovité napětí: 230/400V~ 50Hz

Stupeň krytí: IP44-IP66 (IP66 na požádání)

Třída ochrany: II (izolaci)

Provozní teplota: -25°C až +60°C

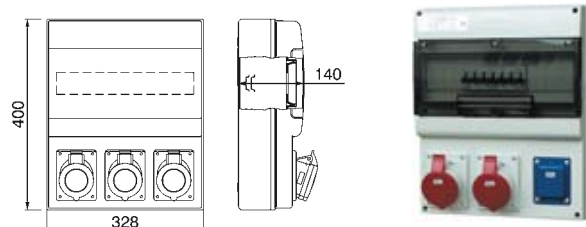
Kabelové vstupy: standardně 1x PG21 (na požádání max. 6x PG21-PG36)

Připojení: max. 16 mm<sup>2</sup> (na požádání max. 35mm<sup>2</sup> s možností smyčkování)

Mechanická odolnost: IK07

Max. počet přístrojů 16 DIN

Materiál skříňky odolný UV záření



Počet zásuvek IP 44			Počet jističů "MCB"				Počet proudových chráničů "RCD" 4P 30mA	Jmenovitý proud	Katalogové číslo provedení	
230V domovní	400V průmyslové		B16/1	C16/3	C25/3	C32/3	In	5pólové	4pólové	
16A	16A	32A						3P+N+E	3P+E	
<b>Rozvodnice jištěné</b>										
3			3				16A	D431.3000-1	D431.3000-1/4	
	3			3			40A	D431.0030-1	D431.0030-1/4	
2		1	2		1		40A	D431.2001-1	D431.2001-1/4	
	2	1		2	1		63A	D431.0021-1	D431.0021-1/4	
	1	2		1	2		63A	D431.0012-1	D431.0012-1/4	
1	1	1	1	1	1		40A	D431.1011-1	D431.1011-1/4	
2	1		2	1			40A	D431.2010-1	D431.2010-1/4	
		3			3		63A	D431.0003-1	D431.0003-1/4	
<b>Rozvodnice jištěné s chráničem</b>										
	3			3			1	40A	D431.0030-2	D431.0030-2/4
2		1	2		1		1	40A	D431.2001-2	D431.2001-2/4
	2	1		2	1		1	40A	D431.0021-2	D431.0021-2/4
	1	2		1	2		1	63A	D431.0012-2	D431.0012-2/4
1	1	1	1	1	1		1	40A	D431.1011-2	D431.1011-2/4
2	1		2	1			1	40A	D431.2010-2	D431.2010-2/4
		3			3		1	63A	D431.0003-2	D431.0003-2/4

Další typy na požádání.

## ZÁSUVKOVÉ ROZVODNICE

Referenční normy: ČSN EN 60439-1, ČSN EN 60439-3

## SÉRIE D561 - 6x zásuvky

Jmenovité napětí: 230/400V~ 50Hz

Stupeň krytí: IP44-IP66 (IP66 na požádání)

Třída ochrany: II (izolací)

Provozní teplota: -25°C až +60°C

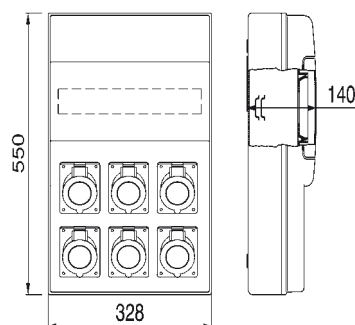
Kabelové vstupy: standardně 1x PG21 (na požádání max. 6x PG21-PG36)

Připojení: max. 16 mm<sup>2</sup> (na požádání max. 35mm<sup>2</sup> s možností smyčkování)

Mechanická odolnost: IK07

Max. počet přístrojů 16 DIN

Materiál skříňky odolný UV záření



Počet zásuvek IP 44			Počet jističů "MCB"				Počet proudových chráničů "RCD" 4P 30mA	Jmenovitý proud In	Katalogové číslo provedení	
230V domovní 16A	400V průmyslové 16A   32A		B16/1	C16/3	C25/3	C32/3			5pólové 3P+N+E	4pólové 3P+E
Rozvodnice jištěné										
6			6					40A	D561.6000-1	
2	2	2	2	2		2		80A	D561.2022-1	D561.2022-1/4
2	2	2	2	2	2			63A	D561.2022-2	D561.2022-2/4
3	3		3	3				40A	D561.3030-1	D561.3030-1/4
3		3	3		3			80A	D561.3003-1	D561.3003-1/4
	3	3		2	3			80A	D561.0033-1	D561.0033-1/4
3	2	1	1	1	1			63A	D561.3021-1	D561.3021-1/4
4	1	1	4	1	1			63A	D561.4011-1	D561.4011-1/4
4		2	4		2			80A	D561.4002-4	D561.4002-4/4
Rozvodnice jištěné s chráničem										
6			6				1	40A	D561.6000-2	
2	2	2	2	1		2	1	63A	D561.2022-3	D561.2022-3/4
2	2	2	2	2		1	1	63A	D561.2022-4	D561.2022-4/4
3	3		3	3			1	40A	D561.3030-2	D561.3030-2/4
3		3	3			3	1	40A	D561.3003-2	D561.3003-2/4
	3	3		2	2		1	63A	D561.0033-2	D561.0033-2/4
3	2	1	3	2		1	1	63A	D561.3021-3	D561.3021-3/4
4	1	1	4	1		1	1	40A	D561.4011-3	D561.4011-3/4
4		2	4			2	1	40A	D561.4002-1	D561.4002-1/4

Další typy na požádání.

# ZÁSUVKOVÉ ROZVODNICE

Referenční normy: ČSN EN 60439-1, ČSN EN 60439-3

## SÉRIE D581 - 8x zásuvky

Jmenovité napětí: 230/400V~ 50Hz

Stupeň krytí: IP44-IP66 (IP66 na požádání)

Třída ochrany: II (izolací)

Provozní teplota: -25°C až +60°C

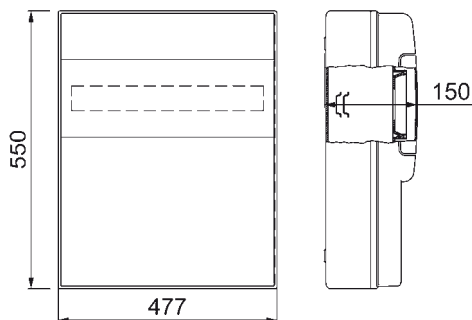
Kabelové vstupy: standardně 1x PG21 (na požádání max. 6x PG21-PG36)

Připojení: max. 16 mm<sup>2</sup> (na požádání max. 35mm<sup>2</sup> s možností smyčkování)

Mechanická odolnost: IK07

Max. počet přístrojů 24 DIN

Materiál skříňky odolný UV záření



Počet zásuvek IP 44			Počet jističů "MCB"				Počet proudových chráničů "RCD" 4P 30mA	Jmenovitý proud In	Katalogové číslo provedení	
230V domovní	400V průmyslové		B16/1	C16/3	C25/3	C32/3			5pólové 3P+N+E	4pólové 3P+E
16A	16A	32A								
Rozvodnice jištěné s chráničem										
4	4		4	4			1	63A	D581.4040-1	D581.4040-1/4
4	2	2	4	2	2		1	80A	D581.4022-1	D581.4022-1/4
3	2	3	3	2	3		1	100A	D581.3023-1	D581.3023-1/4
2	2	4	2	2	4		1	100A	D581.2024-1	D581.2024-1/4
2	3	3	2	3	3		1	100A	D581.2033-1	D581.2033-1/4
2	4	2	2	2	2		1	100A	D581.2042-1	D581.2042-1/4

Další typy na požádání.

**ZÁSUVKOVÉ ROZVODNICE S BEZPEČNOSTNÍM TOROIDNÍM TRANSFORMÁTOREM (SELV)**

Referenční normy: ČSN EN 60439-1, ČSN EN 60439-3

**SÉRIE SELV 24V - BLOCK 4 a BLOCK 5**

Jmenovité napětí: 24/230/400V~ 50Hz

Stupeň krytí: IP44-IP54 (IP66 na požádání jen pro BLOCK 4)

Bezpečnostní toroidní transformátor: 24V~ 150VA (SELV)

Třída ochrany: II (izolací)

Provozní teplota: -25°C až +60°C

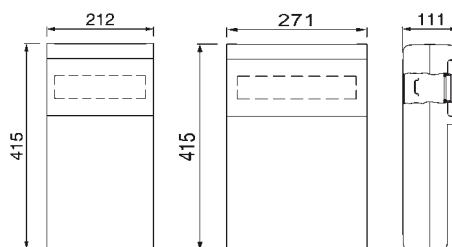
Kabelové vstupy: standardně 1x PG21

Připojení: max. 10 mm<sup>2</sup> (BLOCK 4 bez možnosti smyčkování)

Mechanická odolnost: IK08

Max. počet přístrojů 10 DIN a 14 DIN (dle typu)

Materiál skříňky odolný UV záření



Počet zásuvek IP 44				Počet jističů "MCB"				Počet proudových chráničů "RCD" 4P 30mA	Jmenovitý proud In	Katalogové číslo provedení	
230V	24V	400V		B16/1	C16/3	C25/3	C6/2 SELV			5pólové 3P+N+E	4pólové 3P+E
domovní	16A	průmyslové									
16A	16A	16A	32A								
Typové rozvodnice jistěné BLOCK 4											
2	1	1		2	1		1		32A	632.1225-012	632.1225-012/4
2	1		1	1		1	1		32A	632.3225-101	632.3225-101/4
2	1	1		1	1		1		32A	632.1225-011	632.1225-011/4
3	1			1			1		20A	632.2225-001	
2	2			2			1		20A	632.2255-002	
Typové rozvodnice jistěné s chráničem BLOCK 4											
1	1		1	1		1	1	1	40A	632.3205-101F2	632.3205-101F2/4
2	1	1		1	1		1	1	32A	632.1225-011F2	632.1225-011F2/4
Typové rozvodnice jistěné BLOCK 4											
3	1	1		3	1		1		20A	632.125W-013	632.125W-013/4
2	1		2	1			1		32A	632.335W-001	632.335W-001/4
2	1	1	1	2	1	1	1		32A	632.315W-112	632.315W-112/4
2	1	1	1	1	1	1	1		40A	632.315W-111	632.315W-111/4
Typové rozvodnice jistěné s chráničem BLOCK 4											
3	1		1	3			1	1	40A	632.325W-003F2	632.325W-003F2/4
2	1	1	1	1	1		1	1	40A	632.315W-011F2	632.315W-011F2/4
Typové rozvodnice jistěné s chráničem BLOCK 5											
2	1		2	1		2	1	1	63A	632.3352-201F2	632.3352-201F2/4
1	1		3	1		2	1	1	63A	632.3335-201F2	632.3335-201F2/4
1	1	2	1	1	1	1	1	1	63A	632.3115-111F2	632.3115-111F2/4
Typové rozvodnice jistěné s chráničem BLOCK 5											
4	1		3	4		1	1	1	63A	632.X3335-104F2	632.X3335-104F2/4
4	1	1	2	4	1		1	1	63A	632.X3315-014F2	632.X3315-014F2/4

Další typy na požádání.

# ZÁSUVKOVÉ ROZVODNICE S BEZPEČNOSTNÍM TOROIDNÍM TRANSFORMÁTOREM (SELV)

Referenční normy: ČSN EN 60439-1, ČSN EN 60439-3

## SÉRIE SELV D431 - 3x zásuvky

Jmenovité napětí: 24/230/400V~ 50Hz

Stupeň krytí: IP44-IP66 (IP66 na požádání)

Bezpečnostní toroidní transformátor: 24V~ 150VA (SELV)

Třída ochrany: II (izolací)

Provozní teplota: -25°C až +60°C

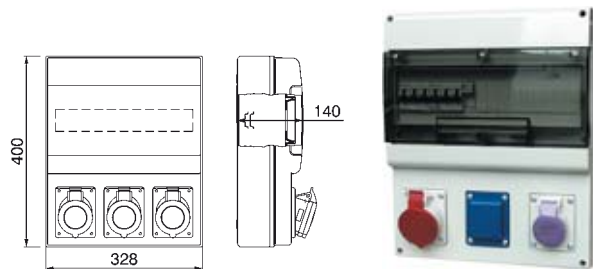
Kabelové vstupy: standardně 1x PG21 (na požádání max. 6x PG21-PG36)

Připojení: max. 16 mm<sup>2</sup> (na požádání max. 35 mm<sup>2</sup> s možností smyčkování)

Mechanická odolnost: IK07

Max. počet přístrojů 16 DIN

Materiál skříňky odolný UV záření



domovní	Počet zásuvek IP 44			Počet jističů "MCB"				Počet proud. chr. "RCD" 4P 30mA	Jmenovitý proud In	Katalogové číslo provedení	
	230V	24V	400V	B16/1	C16/3	C25/3	C6/2 SELV			5pólové 3P+N+E	4pólové 3P+E
16A	16A	16A	32A								
1	1	1		1	1		1		32A	D431.101001-1	D431.101001-1/4
1	1		1	1		1	1		40A	D431.100101-1	D431.100101-1/4
Rozvodnice jištěné s chráničem											
1	1	1		1	1		1	1	40A	D431.101001-2	D431.101001-2/4

Další typy na požádání.

## SÉRIE SELV D561 - 6x zásuvky

Jmenovité napětí: 24/230/400V~ 50Hz

Stupeň krytí: IP44-IP66 (IP66 na požádání)

Bezpečnostní toroidní transformátor: 24V~ 150VA (SELV)

Třída ochrany: II (izolací)

Provozní teplota: -25°C až +60°C

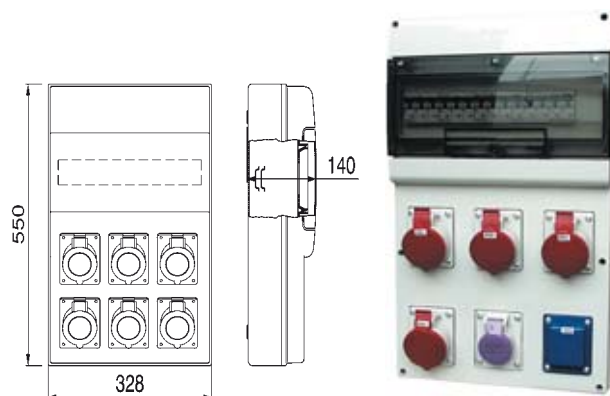
Kabelové vstupy: standardně 1x PG21 (na požádání max. 6x PG21-PG36)

Připojení: max. 16 mm<sup>2</sup> (na požádání max. 35 mm<sup>2</sup> s možností smyčkování)

Mechanická odolnost: IK07

Max. počet přístrojů 16 DIN

Materiál skříňky odolný UV záření



domovní	Počet zásuvek IP 44			Počet jističů "MCB"				Počet proud. chr. "RCD" 4P 30mA	Jmenovitý proud In	Katalogové číslo provedení	
	230V	24V	400V	B16/1	C16/3	C25/3	C6/2 SELV			5pólové 3P+N+E	4pólové 3P+E
16A	16A	16A	32A								
2	1	1	1	2	1	1	1		63A	D561.201101-2	D561.201101-2/4
2	2	1	1	2	1	1*	1		63A	D561.201102-1	D561.201102-1/4
3	1	1	1	3	1	1*	1		80A	D561.301101-1	D561.301101-1/4
Rozvodnice jištěné s chráničem											
2	1	1	1	1	1	1	1	1	40A	D561.201101-1	D561.201101-1/4

\* jističe C32/3. Další typy na požádání

## ZÁSUVKOVÉ ROZVODNICE SE ZÁSUVKAMI 400V/63A

Referenční normy: ČSN EN 60439-1, ČSN EN 60439-3

**SÉRIE D333 - 1x zásuvka 400V/63A** (rozměry 400x256x140mm)  
**SÉRIE D541 - 4x otvor pro zásuvky 400V/63A** (rozměry 550x328x140mm)

Jmenovité napětí: 230/400V~ 50Hz

Stupeň krytí: IP44-IP66\* (IP66 na požádání)

Třída ochrany: II (izolací)

Provozní teplota: -25°C až +60°C

Kabelové vstupy: standardně 1x PG21 (na požádání max. 6x PG21-PG36)

\* standardně 1x PG21 (na požádání max. 4x PG21- 2x PG29)

Připojení: max. 16 mm<sup>2</sup> (na požádání max. 35 mm<sup>2</sup> s možností smyčkování)\*max. 16 mm<sup>2</sup> (s možností smyčkování)

Mechanická odolnost: IK07

Max. počet přístrojů 16 DIN a \*12DIN

Materiál skříňky odolný UV záření



Počet zásuvek IP 44				Počet jističů "MCB"					Počet proudových chráničů "RCD" 4P 30mA	Jmenovitý proud In	Katalogové číslo	
230V domovní	400V průmyslové			B16/1	C16/3	C25/3	C50/3	C63/3			5pólové provedení	4pólové
16A	16A	32A	63A						3P+N+E	3P+E		
			1					1		63A	D333.000010-1 *	D333.000010-1/4 *
			1				1			50A	D333.000010-2 *	D333.000010-2/4 *
1	1	1	1	1	1	1	1			63A	D541.101110-2	D541.101110-2/4
1		2	1	1		2	1			63A	D541.100210-2	D541.100210-2/4
2			2	2			2			80A	D541.200020-2	D541.200020-2/4
2		1	1	1		1	1			63A	D541.200110-2	D541.200110-2/4
Rozvodnice jištěné												
			1					1	1	63A	D333.000010-3 *	D333.000010-3/4 *
1	1	1	1	1	1	1	1		1	63A	D541.101110-1	D541.101110-1/4
1		2	1	1		2	1		1	63A	D541.100210-1	D541.100210-1/4
2		1	1	1		1	1		1	63A	D541.200110-1	D541.200110-1/4
Rozvodnice jištěné s chráničem												

\* IP66, 12 DIN

Další typy na požádání.

## SÉRIE D581 - 6x otvor pro zásuvky 400V/63A

Jmenovité napětí: 230/400V~ 50Hz

Stupeň krytí: IP44-IP66 (IP66 na požádání)

Třída ochrany: II (izolací)

Provozní teplota: -25°C až +60°C

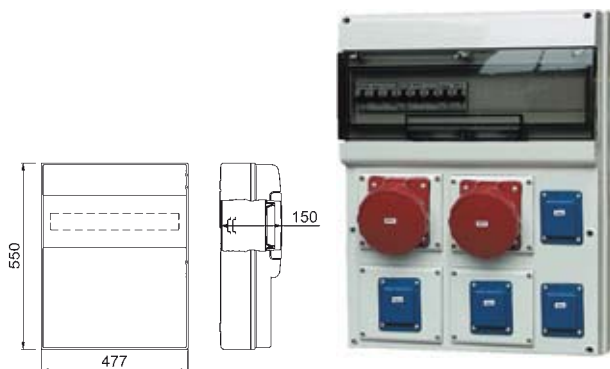
Kabelové vstupy: standardně 1x PG21 (na požádání max. 6x PG21-PG36)

Připojení: max. 35 mm<sup>2</sup> (na požádání max. 50 mm<sup>2</sup> s možností smyčkování)

Mechanická odolnost: IK07

Max. počet přístrojů 24 DIN

Materiál skříňky odolný UV záření



Počet zásuvek IP 44				Počet jističů "MCB"					Počet proudových chráničů "RCD" 4P 30mA	Jmenovitý proud In	Katalogové číslo	
230V domovní	400V průmyslové			B16/1	C16/3	C25/3	C50/3	C63/3			5pólové provedení	4pólové
16A	16A	32A	63A						3P+N+E	3P+E		
Rozvodnice jištěné s chráničem												
2	1	1	2	2	1	1	2		1	125A	D581.201120-1	D581.201120-1/4
1	1	1	3	1	1	1	3		1	125A	D581.101130-1	D581.101130-1/4
2		2	2	2		2	2		1	125A	D581.200220-1	D581.200220-1/4
2			4	2				2	1	125A	D581.200040-1	D581.200040-1/4
1	1	2	2	1	1	2	2		1	125A	D581.101220-1	D581.101220-1/4
		2	4			2		2	1	125A	D581.000240-1	D581.000240-1/4

\* IP66, 12 DIN

Další typy na požádání.

## ZÁSUVKOVÉ ROZVODNICE PŘENOSNÉ VERZE S KABELEM

Referenční normy: ČSN EN 60439-1, ČSN EN 60439-3

### SÉRIE 632A - BLOCK 3 přenosná verze na zavěšení

Jmenovité napětí: 230/400V~ 50Hz

Stupeň krytí: IP44-IP66 (zásuvky IP66 jen v průmyslovém provedení, typy „W” jen v provedení IP44)

Třída ochrany: II (izolací)

Provozní teplota: -25 °C až +60 °C

Přívodní kabel: 4m H07RN-F 5Gx4 mm<sup>2</sup>, s vidlicí 3P+N+E 32A/400V

Mechanická odolnost: IK08, materiál skříňky odolný UV záření

Rozměry rozvodnice: 440x136x111 mm



Počet zásuvek IP 44			Pr. chránič s naproudovou ochranou "RCBO"	Jmenovitý proud In	Katalogové číslo provedení	
230V domovní 16A	400V průmyslové 16A   32A				5pólové 3P+N+E	4pólové 3P+E
Rozvodnice jištěné s chráničem						
1	1	1	1+	16A	632A.123-A1	632A.123-A1/4
2		1	1+	16A	632A.223-A1	632A.223-A1/4
2	1	1	1+	16A	632A.W13-A1	632A.W13-A1/4
3		1	1+	16A	632A.W23-A1	632A.W23-A1/4
3	1		1+	16A	632A.W21-A1	632A.W21-A1/4
1+ proudový chránič s nadproudovou ochranou "RCBO" 16A 3P+N 30mA						

### SÉRIE 632A - BLOCK 4 přenosná verze na zavěšení

Jmenovité napětí: 230/400V~ 50Hz

Stupeň krytí: IP44-IP66 (zásuvky IP66 jen v průmyslovém provedení, typy „W” jen v provedení IP44)

Třída ochrany: II (izolací)

Provozní teplota: -25 °C až +60 °C

Přívodní kabel: 4m H07RN-F 5Gx4 mm<sup>2</sup>, s vidlicí 3P+N+E 32A/400V

Mechanická odolnost: IK08, materiál skříňky odolný UV záření

Rozměry rozvodnice: 415x212x111 mm



Počet zásuvek IP 44			Počet jističů "MCB"			Počet proud. chráničů "RCD" 4P 30mA	Jmenovitý proud In	Katalogové číslo provedení	
230V domovní 16A	400V průmyslové 16A   32A		B16/1	C16/3	C25/3			5pólové 3P+N+E	4pólové 3P+E
Rozvodnice jištěné s chráničem									
2	1	1	1	1		1	32A	632A.3122-011F2	632A.3122-011F/4
3	1	1	2	1		1	32A	632A.312W-012F2	632A.312W-012F/4
2	1	2	2	1		1	32A	632A.331W-012F2	632A.331W-012F/4
2	2	1	2	1		1	32A	632A.311W-012F2	632A.311W-012F/4
2		2	2		1	1	32A	632A.3322-102F2	632A.3322-102F/4
3		2	3		1	1	32A	632A.332W-103F2	632A.332W-103F/4



## 18. ELEKTROMĚROVÉ ROZVADĚČE



- RE0, jedno měření do 40A**
- RE7, jedno měření do 50A**
- RE3, jedno měření do 50A**
- RE1, jedno až dvě měření do 50A**
- RE4, dvě měření do 63A**
- RE6, dvě až tři měření do 50A**

Elektroměrové rozvaděče jsou vyráběné ze speciálního vysoce odolného termoplastu VALOX. Jsou vhodné do venkovního prostředí, pro montáž na podstavec, sloup a nebo přímo do zdi. RE0 je ekonomická řada elektroměrových rozvaděčů, která obsahuje provedení pro osazení přímého měření spotřeby elektrické energie do jmenovitého proudu 40A. RE rozšířená nabídka provedení různých kombinací elektroměrových rozvaděčů, pro přímé měření jakéhokoliv odběrného místa do jmenovitého proudu 63A. V nabídce jsou vždy dvě provedení s kouřovými (průhlednými) a s plnými dvířky v barvě skříně RAL 7035.

Ve shodě: ČSN EN 60439-1, ČSN EN 60439-3, ČSN EN 60439-5 Široká nabídka elektroměrových rozvaděčů je kompletně zapojená, s přípravou pro montáž:

- Elektroměru (případně) HDO a ovládacími prvky.
- Kryt jističů je připravený na zaplombování.
- K základní výbavě patří nulový můstek PEN, vývodky pro kabelové vstupy, hlavní jistič a popřípadě jištění pro ovládací prvek HDO.

# ELEKTROMĚROVÉ ROZVADĚČE

Referenční normy: EN 60439-1, ČSN EN 60439-3, ČSN EN 60439-5

## SÉRIE RE0 - jedno měření do 40A (pro SK)

Jmenovité napětí: 230/400V~ 50Hz  
 Maximální proud: do 40A  
 Stupeň krytí: IP44/IP20  
 Provozní teplota: -25°C až +60°C  
 Kabelové vstupy: standardně 2x PG21  
 Připojení: max. 10 mm<sup>2</sup>  
 Materiál skříně: polyester  
 Rozměry skříně: 551x275x200mm



### Série RE0 pro jedno přímé měření NN

Popis	Jištění před měřením "MCB"	Katalogové číslo
	bez jištění	RE0
Příprava pro jedno měření bez jištění	B16/3	RE0/16
	B20/3	RE0/20
	B25/3	RE0/25
	B32/3	RE0/32
	B40/3	RE0/40
Úchytka na sloup	-	FPF-0

Poznámka: Elektroměrové skříně určeny pouze pro slovenský trh, nebo podružná měření.

## SÉRIE RE7 - jedno měření do 50A (pro SK)

Jmenovité napětí: 230/400V~ 50Hz  
 Maximální proud: do 50A  
 Stupeň krytí: IP44/IP20  
 Provozní teplota: -25°C až +60°C  
 Kabelové vstupy: standardně 2x PG21 (+1x PG13,5 u přípravy na HDO)  
 Připojení: max. 16 mm<sup>2</sup>  
 Materiál skříně: polyester  
 Rozměry skříně: 520x400x250mm



### Série RE7 pro jedno přímé měření NN

Popis	Jištění před měřením "MCB"	Katalogové číslo
	bez jištění	RE7/T
Příprava pro jedno měření a HDO	B16/3	RE7/16/T-XXX*
	B20/3	RE7/20/T-XXX*
	B25/3	RE7/25/T-XXX*
	B32/3	RE7/32/T-XXX*
	B40/3	RE7/40/T-XXX*
	B50/3	RE7/50/T-XXX*
	bez jištění	RE7/T
Příprava pro jedno měření	B16/3	RE7/16
	B20/3	RE7/20
	B25/3	RE7/25
	B32/3	RE7/32
	B40/3	RE7/40
	B50/3	RE7/50

Poznámka: Elektroměrové skříně určeny pouze pro slovenský trh, nebo podružná měření.  
 XXX\* Při objednání uveďte oblast slovenského dodavatele el. energie (ZSE, SSE, VSE)

## ELEKTROMĚROVÉ ROZVADĚČE

Referenční normy: EN 60439-1, ČSN EN 60439-3, ČSN EN 60439-5

**SÉRIE RE3 - jedno měření do 50A (pro SK)**

Jmenovité napětí: 230/400V~ 50Hz

Maximální proud: do 50A

Stupeň krytí: IP44/IP20

Provozní teplota: -25°C až +60°C

Kabelové vstupy: standardně 2x PG21 (+1x PG13,5 u přípravy na HDO)

Připojení: max. 16 mm<sup>2</sup>

Materiál skříně: VALOX, odolný UV záření

Rozměry skříně: 460x520x240mm

**Série RE3 pro jedno přímé měření NN**

Popis	Jištění před měřením "MCB"	Katalogové číslo
Příprava pro jedno měření a HDO	bez jištění	RE3/N/T
	B16/3	RE3/16/N/T-XXX*
	B20/3	RE3/20/N/T-XXX*
	B25/3	RE3/25/N/T-XXX*
	B32/3	RE3/32/N/T-XXX*
	B40/3	RE3/40/N/T-XXX*
	B50/3	RE3/50/N/T-XXX*

Poznámka: Elektroměrové skříně určeny pouze pro slovenský trh, nebo podružná měření.

XXX\* Při objednání uveďte oblast slovenského dodavatele el. energie (ZSE, SSE, VSE).

\* Všechny verze lze dodat i kouřovými dvířky

**Série RE3 pro jedno přímé měření NN + 20DIN**

Popis	Jištění před měřením "MCB"	Katalogové číslo
Příprava pro jedno měření + 20DIN	bez jištění	RE3/N20
	B16/3	RE3/16/N20
	B20/3	RE3/20/N20
	B25/3	RE3/25/N20
	B32/3	RE3/32/N20
	B40/3	RE3/40/N20
	B50/3	RE3/50/N20

Poznámka: Elektroměrové skříně určeny pouze pro slovenský trh, nebo podružná měření.

\* Všechny verze lze dodat i kouřovými dvířky

# ELEKTROMĚROVÉ ROZVADĚČE

Referenční normy: EN 60439-1, ČSN EN 60439-3, ČSN EN 60439-5

## SÉRIE RE1 - jedno až dvě měření do 50A (pro SK)

Jmenovité napětí: 230/400V~ 50Hz

Maximální proud: do 50A

Stupeň krytí: IP44/IP20

Provozní teplota: -25°C až +60°C

Kabelové vstupy: standardně 2x PG21 (+1x PG13,5 u přípravy na HDO)

Připojení: max. 16 mm<sup>2</sup>

Materiál skříně: polyester

Rozměry skříně: 515x532x234mm



Série RE1 pro jedno až dvě přímé měření NN

Popis	Jištění před měřením "MCB"	Katalogové číslo
Příprava pro jedno měření a HDO	bez jištění	RE1/T
	B16/3	RE1/16/T-XXX*
	B20/3	RE1/20/T-XXX*
	B25/3	RE1/25/T-XXX*
	B32/3	RE1/32/T-XXX*
	B40/3	RE1/40/T-XXX*
Příprava pro jedno měření	bez jištění	RE1/T
	B16/3	RE1/16
	B20/3	RE1/20
	B25/3	RE1/25
	B32/3	RE1/32
	B40/3	RE1/40
Příprava pro dvě měření	bez jištění	RE1
	2x B16/3	RE1/16/16
	2x B20/3	RE1/20/20
	2x B25/3	RE1/25/25
	2x B32/3	RE6/32/32
	2x B40/3	RE6/40/40
Úchytka na sloup	2x B50/3	RE6/50/50
	-	FPF-1

Poznámka: Elektroměrové skříně určeny pouze pro slovenský trh, nebo podružná měření.  
XXX\* Při objednání uveďte oblast slovenského dodavatele el. energie (ZSE, SSE, VSE)

## ELEKTROMĚROVÉ ROZVADĚČE

Referenční normy: EN 60439-1, ČSN EN 60439-3, ČSN EN 60439-5

## SÉRIE RE4 - dvě měření do 63A (pro SK)

Jmenovité napětí: 230/400V~ 50Hz

Maximální proud: do 63A

Stupeň krytí: IP44/IP20

Provozní teplota: -25°C až +60°C

Kabelové vstupy: standardně 2x PG21

Připojení: max. 16 mm<sup>2</sup>

Materiál skříně: VALOX odolný UV záření

Rozměry skříně: 460x670x245mm



## Série RE4 pro dvě přímé měření NN

Popis	Jištění před měřením "MCB"	Katalogové číslo
Příprava pro dvě měření bez jištění	bez jištění	RE4/N
	2 x B16/3	RE4/16/16/N
	2 x B20/3	RE4/20/20/N
	2 x B25/3	RE4/25/25/N
	2 x B32/3	RE4/32/32/N
	2 x B40/3	RE4/40/40/N
	2 x B50/3	RE4/50/50/N
	2 x B63/3	RE4/63/63/N

Poznámka: Elektroměrové skříně určené pouze pro slovenský trh, nebo podružná měření.  
Všechny verze lze dodat i kouřovými dvířky

## Série RE4 pro dvě přímé měření NN + 20 DIN

Popis	Jištění před měřením "MCB"	Katalogové číslo
Příprava pro dvě měření + 20DIN	bez jištění	RE4/N20
	2 x B16/3	RE4/16/16/N20
	2 x B20/3	RE4/20/20/N20
	2 x B25/3	RE4/25/25/N20
	2 x B32/3	RE4/32/32/N20
	2 x B40/3	RE4/40/40/N20
	2 x B50/3	RE4/50/50/N20
	2 x B63/3	RE4/63/63/N20

Poznámka: Elektroměrové skříně určené pouze pro slovenský trh, nebo podružná měření.  
Všechny verze lze dodat i kouřovými dvířky

## Série RE4 pro jedno přímé měření NN + 40 DIN

Popis	Jištění před měřením "MCB"	Katalogové číslo
Příprava pro jedno měření + 40DIN	bez jištění	RE4/N40
	B16/3	RE4/16/N40
	B20/3	RE4/20/N40
	B25/3	RE4/25/N40
	B32/3	RE4/32/N40
	B40/3	RE4/40/N40
	B50/3	RE4/50/N40
	B63/3	RE4/63/N40

Poznámka: Elektroměrové skříně určené pouze pro slovenský trh, nebo podružná měření.  
Všechny verze lze dodat i kouřovými dvířky

# ELEKTROMĚROVÉ ROZVADĚČE

Referenční normy: EN 60439-1, ČSN EN 60439-3, ČSN EN 60439-5

## SÉRIE RE6 - dvě až tři měření do 50A (pro SK)

Jmenovité napětí: 230/400V~ 50Hz

Maximální proud: do 50A

Stupeň krytí: IP44/IP20

Provozní teplota: -25°C až +60°C

Kabelové vstupy: standardně 2x PG21 (+1x PG13,5 u přípravy na HDO)

Připojení: max. 16 mm<sup>2</sup>

Materiál skříně: polyester

Rozměry skříně: 525x694x234mm



Série RE6 pro dvě až tři přímé měření NN

Popis	Jištění před měřením "MCB"	Katalogové číslo
Příprava pro dvě měření a 1x HDO	bez jištění	RE6/T
	2x B16/3	RE6/16/16/T-XXX*
	2x B20/3	RE6/20/20/T-XXX*
	2x B25/3	RE6/25/25/T-XXX*
	2x B32/3	RE6/32/32/T-XXX*
	2x B40/3	RE6/40/40/T-XXX*
	2x B50/3	RE6/50/50/T-XXX*
Příprava pro dvě měření a 2x HDO	bez jištění	RE6/TT
	2x B16/3	RE6/16/16/TT-XXX*
	2x B20/3	RE6/20/20/TT-XXX*
	2x B25/3	RE6/25/25/TT-XXX*
	2x B32/3	RE6/32/32/TT-XXX*
	2x B40/3	RE6/40/40/TT-XXX*
	2x B50/3	RE6/50/50/TT-XXX*
Příprava pro tři měření	bez jištění	RE6
	3x B16/3	RE6/16/16/16
	3x B20/3	RE6/20/20/20
	3x B25/3	RE6/25/25/25
	3x B32/3	RE6/32/32/32
	3x B40/3	RE6/40/40/40
	3x B50/3	RE6/50/50/50
Úchytka na sloup	-	FPF-2

Poznámka: Elektroměrové skříně určeny pouze pro slovenský trh, nebo podružná měření.  
XXX\* Při objednání uveďte oblast slovenského dodavatele el. energie (ZSE, SSE, VSE)

## 19. STAVENIŠTNÍ ROZVADĚČE



### Série MBOX Série EST... Série DST...

Lehce manipulovatelné, univerzální staveništní rozvaděče určené na montážní účely. Určené pro použití na malých a středně velkých stavbách, též vhodný na použití v těžkém průmyslu, zemědělství a na všech dalších místech vyžadujících speciální odolnost proti nárazu, chemickým a atmosférickým vlivům.

Ve shodě: ČSN EN 60439-1  
ČSN EN 60439-3  
ČSN EN 60439-4

Široká nabídka obsahuje provedení s možností měření spotřeby elektrické energie, nebo i verzi bez měření.

- MBOX série vytváří nový segment určený pro stavby, je univerzální, má malé rozměry, vhodný na přenos, jeho provedení ho předurčuje hlavně pro použití na malých stavbách. Každá firma ho může používat jako jednoduché a bezpečné řešení pro místa, kde je bezpečnost nevyhnutelná.

- DST série je určena pro stavby, kde je potřebná jednoduchá instalace a případně další manipulace pro použití na malých a středně velkých stavbách.

- EST série je provedení, kde je mimo předešlých požadavků potřebné i měření spotřeby elektrické energie.

## Série MBOX

Referenční normy: ČSN EN 60439-1, ČSN EN 60439-3, ČSN EN 60439-4

### PRÁZDNÝ BOX

MBOX rozvaděče jsou vyrobené z nárazuvzdorného a samozhášecího materiálu z technické živice vhodné pro venkovní instalace, barva RAL 7035.

Samozháševost: podle IEC 60695-2-1 (Glow-wire test): 650°C

Odolnost: minerální tuky a oleje, nafta, alkohol, anorganické roztoky, anorganické ředěné kyseliny a alkalické roztoky.

Střední odolnost: halogenové uhlovodíky, silné kyslíkové směsi a benzen především při vysokých teplotách.

Vysoká mechanická odolnost, vysoká odolnost nepříznivým povětrnostním podmínkám a UV záření.

Stupeň krytí: IP44 IP66

Třída ochrany: II (izolaci)

Provozní teplota: -25°C do +60°C

Modul celkové rozměry v mm	Provedení	Provedení bez předních dvířek				Provedení s předními dvířky			
		Prázdný BOX bez dvířek	Přední bezpečnostní panel	Prázdný BOX s dvířkami	Přední bezpečnostní panel				
MBOX 2 16 DIN 432x365x290		4x otvor (136x125) 16-63A	656.0024-000	s hříbkovým tlačítkem	656.0320				
		6x otvor (70x87) 16-32A	656.0026-000						
MBOX 3 39 DIN (3x13 DIN) 465x524x382		6x otvor (136x125) 16-63A	657.0037-000	s hříb. tlačítkem	657.0330	657.0036-000	s hříb. tlačítkem	657.0340	
				pro spínač 40A*	657.0331		pro spínač 40A*	657.0341	
				pro spínač 80A*	657.0332		pro spínač 80A*	657.0342	
				pro spínač 100A*	657.0333		pro spínač 100A*	657.0343	
		9x otvor (70x87) 16-32A	657.0039-000	s hříb. tlačítkem	657.0330	657.0038-000	s hříb. tlačítkem	657.0340	
				pro spínač 40A*	657.0331		pro spínač 40A*	657.0341	
				pro spínač 80A*	657.0332		pro spínač 80A*	657.0342	
				pro spínač 100A*	657.0333		pro spínač 100A*	657.0343	
MBOX 5 52 DIN (4x13 DIN) 775x670x400		12x otvor * OMNIA 16-63A	658.0051-000	s hříb. tlačítkem	658.0350	658.0050-000	s hříb. tlačítkem	658.0360	
				pro spínač 40A*	658.0351		pro spínač 40A*	658.0361	
				pro spínač 80A*	658.0352		pro spínač 80A*	658.0362	
				pro spínač 100A*	658.0353		pro spínač 100A*	658.0363	

Hříbkové tlačítko přední panel s bezpečnostním tlačítkem podsvíceným pro 230V žárovku + 2x kontakt

Pro spínač 40A přední panel s emergency rukojetí pro otočný spínač 40A (590.YA404B)

Pro spínač 80A přední panel s emergency rukojetí pro otočný spínač 63A (590.YA634B) a nebo 80A (590.YA804B)

Pro spínač 100A přední panel s emergency rukojetí pro otočný spínač 100A (590.YA1004B)

\* Otočné spínače nejsou součástí panelu

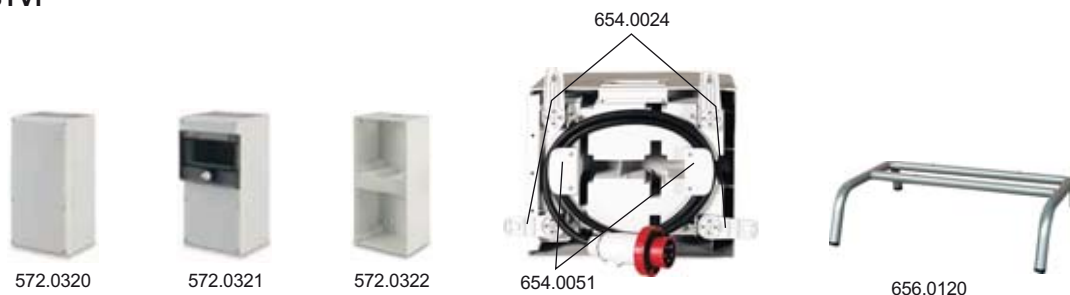
\* Při použití příslušenství 572.0322



## Série MBOX

Referenční normy: ČSN EN 60439-1, ČSN EN 60439-3, ČSN EN 60439-4

## PŘÍSLUŠENSTVÍ



Příslušenství	Pro MBOX			Balení
	2	3	5	
Držáky pro montáž na stěnu	654.0024			1/10
Držák kabelu	654.0051			1/10
Kovová klíčka se zámkem pro přední dvířka (2zámky v balení)		654.0071		1/11
Kovový klíč se zámkem pro dvířka DIN		654.0072		1/10
Stojan přenosný	656.0120		657.0121	1
Přívodka 400V (upevnění z boku)	63A 3P+N+E		654.906397	1
	125A 3P+N+E		654.912597	1
Modulová krabice 2x OMNIA 136x275mm	plný kryt		572.0320	1
	s oknem 6DIN		572.0321	1
	bez víka		572.0322	1

## MBOX 26 6x otvor

Jmenovité napětí: max.400V

P max: 28 kW

Stupeň krytí: IP44-IP66 (IP66 zásuvky jen průmyslové provedení)

Třída ochrany: II (izolaci)

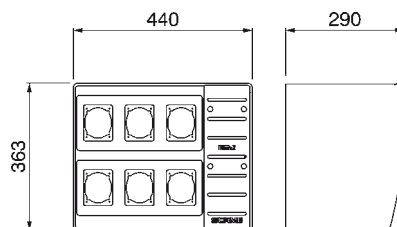
Provozní teplota: -25°C do +60°C

Kabelové vstupy: standardně 1xPG21 (na požádání PG13,5-PG29)

Připojení: max. 10 mm<sup>2</sup>

Max. počet přístrojů: 16 DIN

Vysoká mechanická odolnost, vysoká odolnost nepříznivým povětrnostním podmínkám a UV záření



Počet zásuvek IP 44				Počet jističů zásuvek "MCB"					Počet proud. chr. "RCD" 4P 30mA	Přívodní kabel s vidlicí 400V	Jmenovitý proud In	Katalogové číslo	
230V domovní	400V průmyslové			B16/1	C16/3	C25/3	C32/3	C50/3				5pólové provedení	4pólové provedení
16A	16A	32A	63A						3P+N+E	3P+E			
Provedení bez jistění nezapojené													
2	2	2										M261.2022	M261.2022/4
4	1	1										M261.4011	M261.4011/4
4		2										M261.4002	M261.4002/4
Provedení zapojené													
2	2	2		1	1		1		1	63A	50A	M264-2022-1S	
4		2		4	1				1	32A	32A	M264-4002-1S	

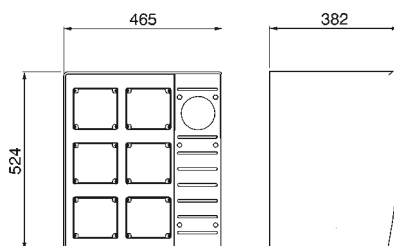
Další typy na požádání

## Série MBOX

Referenční normy: ČSN EN 60439-1, ČSN EN 60439-3, ČSN EN 60439-4

### MBOX 36 6x otvor

Jmenovité napětí: max.400V  
 P max: 55 kW  
 Stupeň krytí: IP44-IP66 (IP66 zásuvky jen průmyslové provedení)  
 Třída ochrany: II (izolaci)  
 Provozní teplota: -25°C do +60°C  
 Připojení: max. 35 mm<sup>2</sup>  
 Max. počet přístrojů: 39 DIN  
 Vysoká mechanická odolnost, vysoká odolnost nepříznivým povětrnostním podmínkám a UV záření

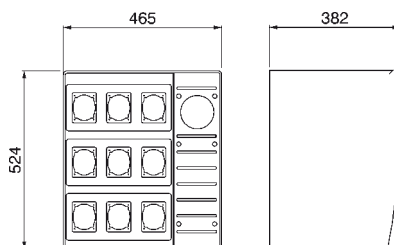


Počet zásuvek IP 44				Počet jističů zásuvek "MCB"					Počet proud. chr. "RCD" 4P 30mA	Přívodka 400V 3P+N+E	Jmenovitý proud In	Katalogové číslo	
230V domovní 16A	400V průmyslové 16A 32A 63A			B16/1	C16/3	C25/3	C32/3	C50/3				5pólové provedení 3P+N+E	4pólové 3P+E
Provedení bez jištění nezapojené													
2		2	2									M361.200220	M361.200220/4
2	2		2									M361.202020	M361.202020/4
2	1	1	2									M361.201120	M361.201120/4
Provedení zapojené													
2		2	2	2		2		2	3	125A	100A	M364.200220-1S	
2	2		2	2	2			2	3	125A	100A	M364.202020-1S	
2	1	1	2	2	1	1		2	3	125A	100A	M364.201120-1S	

Další typy a provedení s předními dvířky na požádání.

### MBOX 39 9x otvor

Jmenovité napětí: max.400V  
 P max: 55 kW  
 Stupeň krytí: IP44-IP66 (IP66 zásuvky jen průmyslové provedení)  
 Třída ochrany: II (izolaci)  
 Provozní teplota: -25°C do +60°C  
 Připojení: max. 35 mm<sup>2</sup>  
 Max. počet přístrojů: 39 DIN  
 Vysoká mechanická odolnost, vysoká odolnost nepříznivým povětrnostním podmínkám a UV záření



Počet zásuvek IP 44				Počet jističů zásuvek "MCB"					Počet proud. chr. "RCD" 4P 30mA	Přívodka 400V 3P+N+E	Jmenovitý proud In	Katalogové číslo	
230V domovní 16A	400V průmyslové 16A 32A 63A			B16/1	C16/3	C25/3	C32/3	C50/3				5pólové provedení 3P+N+E	4pólové 3P+E
Provedení bez jištění nezapojené													
5	2	2										M391.5022	M391.5022/4
3	2	4										M391.3024	M391.3024/4
6		3										M391.6003	M391.6003/4
Provedení zapojené													
5	2	2		5	2	2			1	63A	63A	M394.5022-1S	
3	2	4		3	2	2			1	63A	63A	M394.3024-1S	
3	2	4		3	2	4			3	125A	100A	M394.3024-2S	

Další typy a provedení s předními dvířky na požádání.

## Série EST...

Referenční normy: ČSN EN 60439-1, ČSN EN 60439-3, ČSN EN 60439-4

## STAVENIŠTNÍ ROZVADĚČE

## s přípravou na instalaci jednoho přímého měření

Jmenovité napětí: 230/400V, ~50Hz

Jmenovitý proud: max: 63A

Stupeň krytí: IP44-IP66 (IP66 zásuvky jen průmyslové provedení)

Provozní teplota: -25°C do +60°C

Kabelové vstupy: standardně 1xPG21 (na požádání max. PG36)

Připojení: max. 16 mm<sup>2</sup> (na požádání max. 35 mm<sup>2</sup>)

Ochrana před nebezpečným dotykovým napětím: Krytím, izolací, proudovým chráničem, samočinným odpojením od zdroje.

Celkové rozměry včetně stojanu: 1550x660x550 mm



Počet zásuvek IP 44				Počet jističů zásuvek "MCB"						Počet proud. chr. "RCD" 4P 30mA	Jmenovitý proud In	Katalogové číslo provedení 5pólové  3P+N+E
230V domovní 16A	400V průmyslové 16A, 32A, 63A			B16/1	C16/3	C25/3	C32/3	C50/3	C63/3			
2	2	2		2	2	2				1	40A	EST4.2022-1E
2	1	1		2	1	1				1	40A	EST4.2011-1E
4	1	1		4	1		1			1	40A	EST4.4011-1E
2	1	2		2	1		1			1	40A	EST4.2012-1E
2	1	1	1	2	1	1		1		1	63A	EST4.201110-1E
2	2	1	1	2	2	1		1		1	63A	EST4.202110-1E

Další typy na požádání.

## Série DST...

Referenční normy: ČSN EN 60439-1, ČSN EN 60439-3, ČSN EN 60439-4

### STAVENIŠTNÍ ROZVADĚČE

Jmenovité napětí: 230/400V, ~50Hz

Jmenovitý proud: 63A - 630A

Stupeň krytí: IP44-IP66 (IP66 zásuvky jen průmyslové provedení)

Provozní teplota: -25°C do +60°C


Kabelové vstupy: standardně 1xPG21 (případně po dohodě)

Připojení: max. 16 mm<sup>2</sup> (na požádání jiné s možností smyčkování)

Ochrana před nebezpečným dotykovým napětím: Krytím, izolací, proudovým chráničem, samočinným odpojením od zdroje.



Malé staveništní rozvaděče

Počet zásuvek IP 44				Počet jističů zásuvek "MCB"						Počet proud. chr. "RCD" 4P 30mA	Jmenovitý proud In	Katalogové číslo provedení 5pólové  3P+N+E
230V domovní 16A	400V průmyslové 16A   32A   63A			B16/1	C16/3	C25/3	C32/3	C50/3	C63/3			
2	1	2		2	1	2				1	40A	DST4.2012-1
3	2	2		3	2		2			2	63A	DST4.3022-1
3	3	3		3	3	3				1	63A	DST4.3033-1
4	2	2		4	2	2				1	63A	DST4.4022-1
4	3	3		4	3	3				1	63A	DST4.4033.1
6	2	2		3	2		2			2	63A	DST4.6022-1
6	2	4		6	2	4				1	80A	DST4.6024-1
6	2	4		6	2	4				1	63A	DST4.6024-2
2		2	2	2		2			2	1	80A	DST4.200220-1
3	1	3	1	3	1	3			1	1	80A	DST4.301310-1
4	2	2	1	4	2	2		1		1	63A	DST4.402210-2
Malé staveništní rozvaděče												
1	1	2		1	1	1	1			1	40A	DST4.1012-1
2		3		2		3				1	40A	DST4.2003-3
2	1	2		2	1	2				1	40A	DST4.2012-3

Další typy provedení nad 80A na požádání.

## SCAME PARRE S.P.A.

Componenti e sistemi per impianti elettrici  
Amministrazione e Uffici commerciali:  
Via Costa Erta, 15  
Unità produttiva: Via Campignano, 9  
24020 Parre (Bg) - ITALY  
Tel. 035/705000 s.p. - 12 Linee r.a.  
Fax 035/703122  
INTERNET: <http://www.scame.com>  
E-MAIL: [scame@scame.com](mailto:scame@scame.com)



Parre, 16/02/2010

### **PROHLÁŠENÍ O SHODĚ** **PODLE EEC DIREKTIV 89/336 a 73/23**

#### **VĚC: CE označení na výrobcích**

Všechny Scame Parre Spa výrobky, na které se vztahuje EEC 89/336 direktiva ze 3. května 1989, v souvislosti sjednocení legislativy EC krajín ohledně elektromagnetické kompatibility, jsou vyráběny s CE značkou.

Scame Parre označuje CE na výrobku jako vyjádření shody produktů s požadavky práva.

Pro výrobky podléhající EEC 73/23 direktivě důležité z hlediska bezpečnosti elektrických výrobků v určitém rozsahu napětí, Scame Parre potvrzuje, že označuje výrobky CE a ubezpečuje, že tyto výrobky jsou v souladu s bezpečnostními požadavky vzpomínané direktivy.

Výrobky podléhající oběma direktivám, EEC 89/336 a EEC 73/23, Scame Parre označuje značkou CE jako potvrzení shody se všemi požadovanými direktivami.

Scame Parre uchovává k dispozici pro inspekční orgány CE vyhlášení a veškerou dokumentaci požadovanou podle direktiv 10 let po uvedení posledního kusu na trh.

Platné vyhlášení může být přidáno k dokumentaci a zůstat k dispozici pro evropské inspekční autority.

S úctou

*Všechny informace, doporučení a rady - písemné či ústní - podané SCAME PARRE nebo jejími pobočkami, dceřinými společnostmi a autorizovanými představiteli jsou podávány v dobré víře, nejlepšími znalostech založených na pracovních postupech SCAME PARRE spa. SCAME PARRE spa výrobky se prodávají podle našich podmínek prodeje. Nic z námi předkládaných dokumentů se nemění, nenahrazuje a nezpůsobuje zřeknutí se podmínek prodeje. Každý uživatel našich výrobků by měl být přesvědčený pomocí dostupných zdrojů (katalogů) o jejich vhodnosti pro vlastní využití. SCAME PARRE spa, její pobočky a dceřinné společnosti nemohou být zodpovědné za ztráty způsobené nesprávným použitím námi dodávaných výrobků.*

SCAME PARRE s.p.a.  
technický ředitel

A handwritten signature in black ink, appearing to read "Giampiero Camilli".

Ing. Giampiero Camilli

