



ABL SURSUM



259.16



1.1

1.2



1.3



1.3



ABL SURSUM



259.16



1.1 1.2



1.3



1.3

SYSTEME

STECKDOSEN-KOMBINATIONEN

Ortsfeste Steckdosen-Kombinationen

Baukasten-System	244
Größenübersicht	249
Kunststoff-Wandverteiler Serie 45	253
Kunststoff-Wandverteiler Serie 51	255
Kunststoff-Wandverteiler Serie 52	256
Kunststoff-Wandverteiler Serie 53	258
Kunststoff-Wandverteiler Serie 54	259
Kunststoff-Wandverteiler Serie 59	261
Kunststoff-Wandverteiler Serie 60	264
Kunststoff-Wandverteiler Serie 60, farbig	268
Wetterschutzdächer	269
Gummi-Wandverteiler, Serie 88	270
Gummi-Wandverteiler, Serie 98	271
Wandsteckdosen abschaltbar	273
Wandsteckdosen abschaltbar, DIN-Schiene	276
Wandsteckdosen, DIN-Schiene	278
Einspeisung für Baustellencontainer	279
Technische Informationen	280

Mobile Steckdosen-Kombinationen

Baukastensystem	282
Größenübersicht	286
Energiewürfel Serie 30	290
Kunststoff-Steckdosenkoffer Serie 45	292
Kunststoff-Steckdosenkoffer Serie 55	294
Kunststoff-Steckdosenkoffer Serie 73	295
Gummi-Steckdosenleiste Serie 48	296
Gummi-Steckdosenleiste PRCD-S	297
Gummi-Steckdosenkoffer Serie 58	298
Gummi-Standverteiler Serie 68	299
Gummi-Standverteiler Serie 78	301
EventLine	302

ORTSFESTE STECKDOSEN-KOMBINATIONEN BAUKASTENSYSTEM

ALLES AUS EINER HAND Die Baukomponenten für unsere Steckdosenkombinationen produzieren wir selbst. Dies garantiert höchste Qualität und Flexibilität für jede individuell konfigurierte Kombination. Ein Planungsformular finden Sie auf unserer Website www.abl-sursum.com im Downloadbereich. Bei Fragen kontaktieren Sie uns unter kombis@abl-sursum.com oder unter +49(0) 9123/188-164, 126.

LEITUNGSSCHUTZ- SCHALTER UND FEHLERSTROMSCHUTZ- SCHALTER



- Leitungsschutzschalter
- Schaltvermögen 6/10 kA,
 - Charakteristik B, C, D, K und Z
- Fehlerstromschutzschalter
- Typ A pulsstromsensitiv,
 - Typ B allstromsensitiv

REIHENEINBAU- GERÄTE



- Schalter, Taster, Lichtsignale
- Mechanische und elektronische Relais und Fernschalter
- Netzüberwachung, Installationsschütze
- Schaltuhren
- Sicherheitstransformatoren

SCHUKO EINBAUSTECKDOSEN



- selbstschließender Klappdeckel
- verschiedene Schutzklassen
- bruchsicheres Thermoplast
- verschiedene Farben

INTERNATIONALE EINBAUSTECKDOSEN



- für Belgien, Frankreich, Tschechien, Polen, Schweiz, USA, Kanada, Großbritannien, China, Australien

STECK- VORRICHTUNGEN



- verschiedene Anschlusswerte und Schutzarten
- Einspeisungsstecker

ORTSFESTE STECKDOSEN-KOMBINATIONEN



DIE 8 ENTSCHEIDENDEN VORTEILE

UNSERER ORTSFESTEN STECKDOSEN-KOMBINATIONEN

1 KUNSTSTOFF-GEHÄUSE



- 6 verschiedene Gehäuseserien aus thermoplastischem Kunststoff:
- Temperatur- und schlagfest
 - Witterungs-, UV- und ozonbeständig
 - Halogenfrei
 - Hervorragende Kriechstromfestigkeit
 - Beständig gegen viele Chemikalien

2 VOLLGUMMI-GEHÄUSE



- 2 Gehäuseserien aus Vollgummi:
- Unzerbrechlich, schlagzäh und alterungsbeständig
 - Halogenfrei
 - Schwerentflammbar und selbstverlöschend
 - Unempfindlich gegen Schweiß- und Funkenregen
 - Beständig gegen Öle, Fette, Säuren und Benzin

3 FARB-VARIANTEN



Silber und Signalgelb

4 ERWEITERBAR



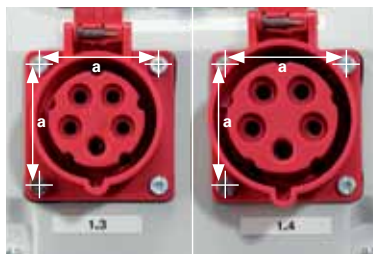
Waagrechtes und/oder senkrecht
Aneinanderflanschen von Einzelgehäusen
möglich.

5 SICHER



Höchste Sicherheit durch isolierten Anbau der Flanschsteckdosen an die Gehäuse mit Kunststoffhutmutter. Nummerierte Strompfade für übersichtliches Aufbauen und Verdrahten. Unsere Steckdosen-Kombinationen werden anschlussfertig geliefert.

6 EINFACHES UMRÜSTEN



Vereinheitlichte Flanschmaße für Standardtypen z.B. CEE 16/32 A 6h. Alle Uhrzeitstellungen gemäß IEC 60309 möglich (siehe Tabelle Seite 239) Alle Industrie-Steckvorrichtungen sind standardmäßig für Rechtsdrehfeld verdrahtet.

7 GEPRÜFT



Steckdosen-Kombinationen Einzelstückprüfung nach EN 60439-1. Alle Prüf- und Produktdaten werden gespeichert und protokolliert. ABL SURSUM ist nach Qualitätsmanagementsystem DIN ISO 9001:2000 zertifiziert.

8 SICHERE BEFESTIGUNG



Befestigungsmöglichkeit innenliegend (abgeschottete 4- bzw. 6-fach-Befestigung für sicheren Halt) oder mit Wandbefestigungshalter aus Edelstahl zur Montage von außen (Zubehör).

STECKDOSEN-KOMBINATIONEN

Kondenswasser in elektrischen Anlagen

Bei Gehäusen mit hoher Schutzart und damit hoher Dichtigkeit der Kapselung, tritt bei Temperaturdifferenzen zwischen Innen- und Außentemperatur Kondenswasserbildung im Inneren auf. Aber nicht nur durch thermische Einflüsse von außen treten Temperaturschwankungen auf, die Innentemperatur kann sich auch durch die Verlustleistung der installierten Geräte erhöhen. Die wärmere Innenluft reichert sich naturgemäß mit Feuchtigkeit von außen an, da das Gehäuse nicht ganz gasdicht ist.

Wenn nun das Gehäuse z.B. durch Ausschalten der Anlage abkühlt, gibt die Luft im Inneren die Feuchtigkeit wieder ab und lagert sich als Kondenswasserfilm an den kühlen Gehäusewänden ab.

Allmählich bilden sich kleine Tröpfchen, die dann zum niedrigsten Punkt des Gehäuses fließen. Weniger relevant ist das Problem der Kondenswasserbildung bei der normalen Installation in Räumen.

Als Ausnahme sind auch hier die Bedingungen zu nennen, bei denen hohe Luftfeuchtigkeit und große Temperaturschwankungen auftreten, wie z.B. Großküchen, Wäschereien, Autowaschanlagen usw.

Besondere Vorsicht ist bei Installationen von ungeschützten elektrischen Anlagen im Freien geboten. Hier ist die Gefahr der Kondenswasserbildung durch den Wechsel von Tag und Nacht, starker Sonneneinstrahlung und kühler Witterung und dem damit verbundenen Temperaturunterschied zwischen Innen- und Außenluft besonders groß.



Maßnahmen gegen Kondenswasserbildung

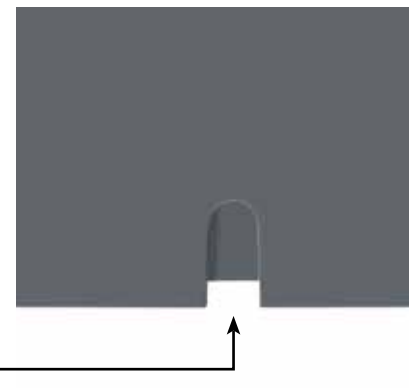
Wahl des Montageortes

Ein erster Aspekt ist die Wahl des Montageortes. Hier kann schon im Vorfeld versucht werden, große Temperaturunterschiede zu vermeiden.

Technische Maßnahmen

In jedem Wandgehäuse von ABL SURSUM befindet sich eine vorgegebene Durchbruchmöglichkeit an der tiefsten Stelle.

Angesammeltes Kondenswasser kann hier nach dem Durchstechen abfließen.



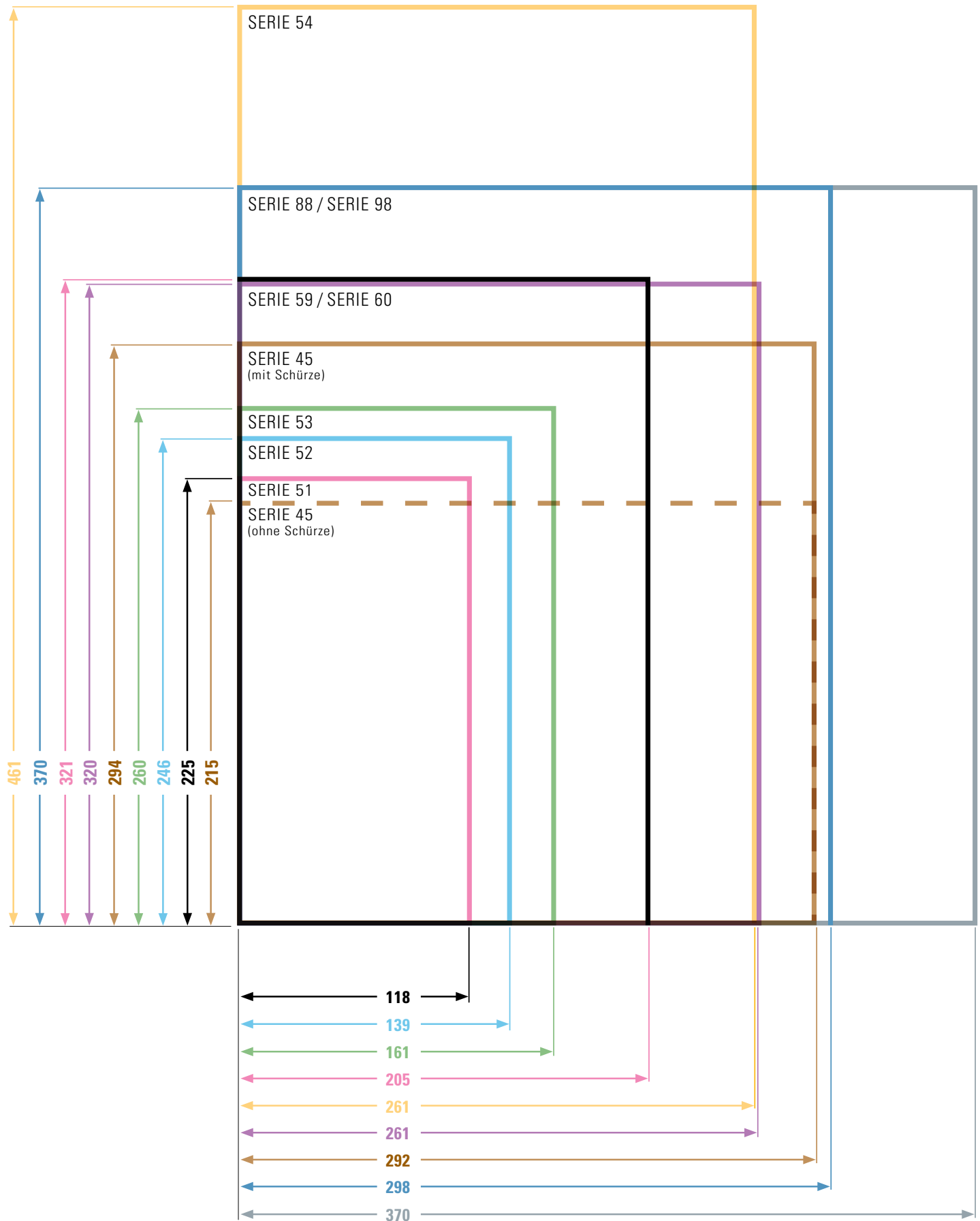
Druckausgleichsmembran M 12 x 1,5

Die beste Lösung ist jedoch der Einbau einer Druckausgleichsmembran. Diese hat einen Luftdurchlass bis 120 Liter pro Stunde bei einer Druckdifferenz von 70 mbar. Sie ermöglicht selbst hohe Schutzarten wie IP67 und ist für Wandstärken bis 4 mm montierbar.

Anschlussgewinde	M12x1,5
Montage	in Wandstärken bis 4 mm
Material	Polyamid
Farbe	schwarz
Hinweis	Lieferung inkl. Gegenmutter
VPE	5 Stück
Art.-Nr.	8990900

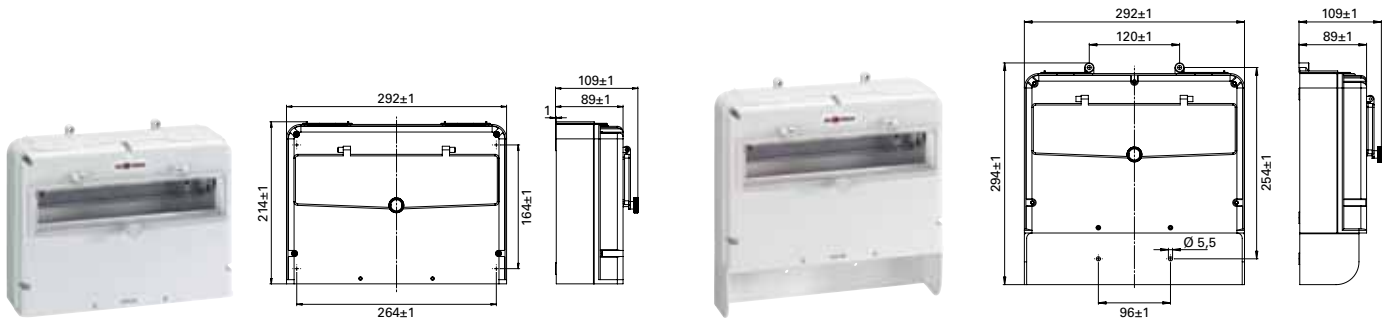
ABMESSUNGEN DER ORTSFESTEN STECKDOSEN-KOMBINATIONEN

Größenvergleich – Maße Frontansicht

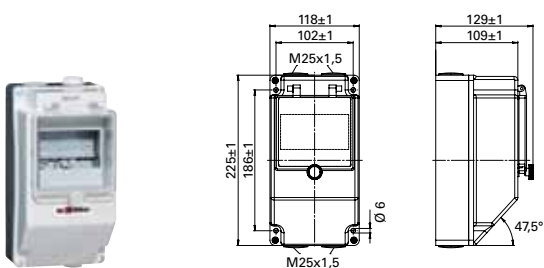


ABMESSUNGEN DER ORTSFESTEN STECKDOSEN-KOMBINATIONEN

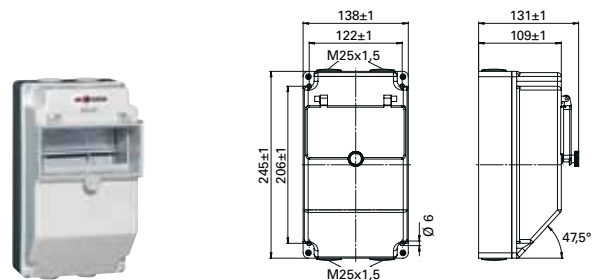
SERIE 45



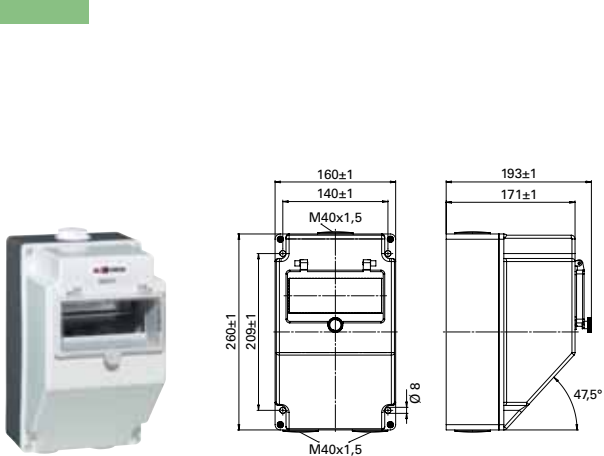
SERIE 51



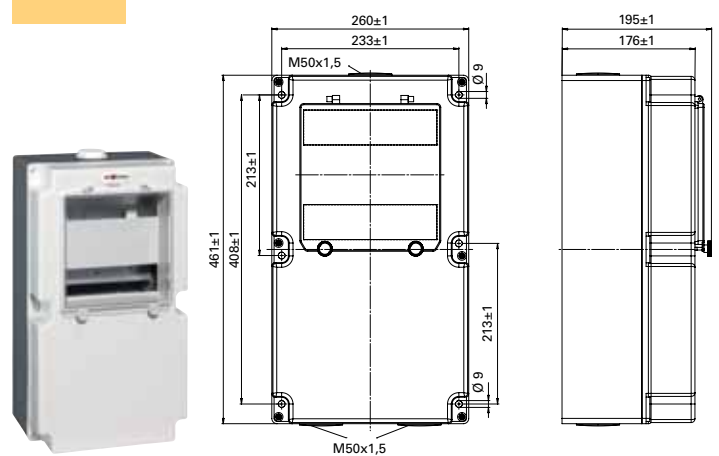
SERIE 52



SERIE 53

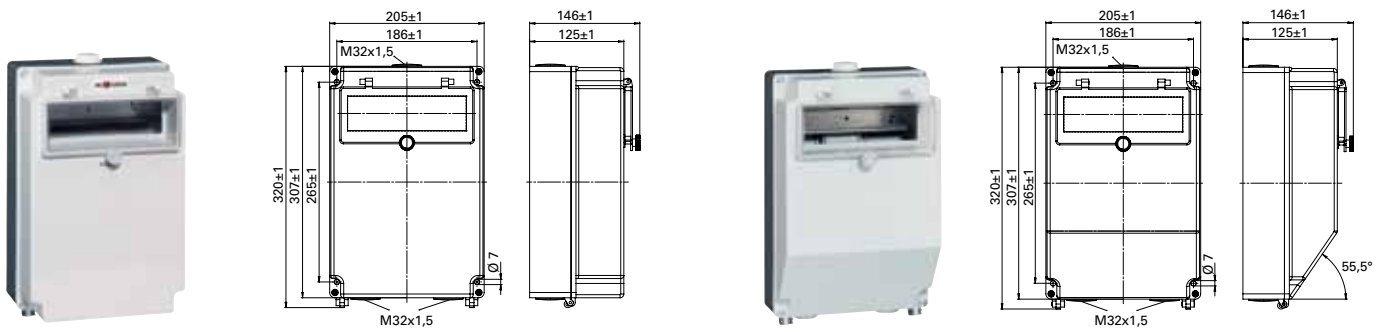


SERIE 54

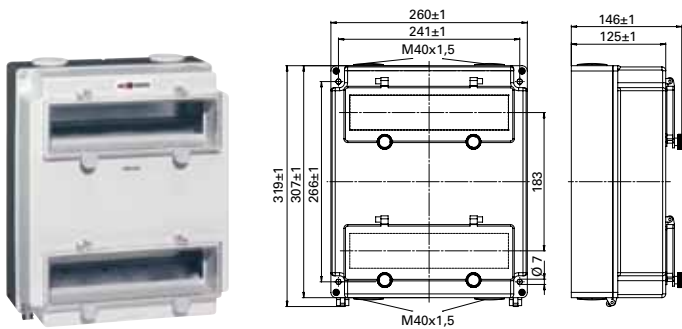


ABMESSUNGEN DER ORTSFESTEN STECKDOSEN-KOMBINATIONEN

SERIE 59

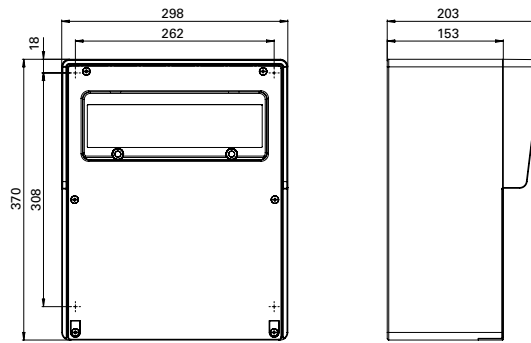


SERIE 60

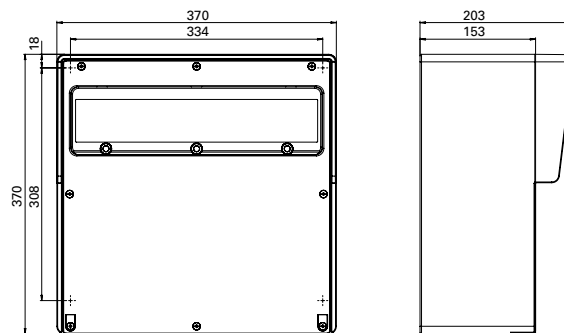


ABMESSUNGEN DER ORTSFESTEN STECKDOSEN-KOMBINATIONEN

SERIE
88



SERIE
60



KUNSTSTOFF-WANDVERTEILER

spritzwassergeschützt IP44, anschlussfertig verdrahtet

SERIE
45

GEHÄUSEGRÖSSE

B x H x T 292 x 214 x 109 mm
(ohne Anbauten)

Standard-Bestückung oder
individuell konfiguriert nach Ihren
speziellen Anforderungen



LEERGEHÄUSE

Kabelzuführung: 2 x M40 oben

Ohne Schürze
Innenbefestigung mit Tragschiene
für 13 TE

ART.-NR. B 45.04

Steckdosen-Kombinationsmöglichkeiten

Bestückung				
CEE-Steckdosen		1 x 3/16 A		4 x 3/16 A
SCHUKO-Steckdosen	4	3	5	
FI-Schalter (RCCB)	1 x 2/25/0,03 A	1 x 4/40/0,03 A	1 x 4/40/0,03 A	1 x 4/40/0,03 A
LS-Schalter/Sicherung	4 x 16 A, 1-pol. B	1 x 16 A, 1-pol. C 3 x 16 A, 1-pol. B	5 x 16 A, 1-pol. B	4 x 16 A, 1-pol. C
Art.-Nr.	Z 45.01	Z 45.02	Z 45.03	Z 45.04
Hinweis	ab Lager lieferbar			

KUNSTSTOFF-WANDVERTEILER

spritzwassergeschützt IP44, anschlussfertig verdrahtet

SERIE
45

GEHÄUSEGRÖSSE

B x H x T 292 x 294 x 109 mm
(ohne Anbauten)

Standard-Bestückung oder
individuell konfiguriert nach Ihren
speziellen Anforderungen



LEERGEHÄUSE

Kabelzuführung: 2 x M40 oben

Mit Schürze
Außenbefestigung mit Tragschiene
für 13 TE

ART.-NR. B 45.00

Steckdosen-Kombinationsmöglichkeiten

Bestückung				
CEE-Steckdosen	2 x 5/16 A 1 x 5/32 A	1 x 5/16 A 1 x 5/32 A	2 x 5/16 A	2 x 5/32 A
SCHUKO-Steckdosen	4	3	5	5
FI-Schalter (RCCB)		1 x 4/40/0,03 A		1 x 4/40/0,03 A
LS-Schalter/Sicherung	1 x 32 A, 3-pol. C 2 x 16 A, 3-pol. C 4 x 16 A, 1-pol. B	1 x 32 A, 3-pol. C 1 x 16 A, 3-pol. C 3 x 16 A, 1-pol. B	2 x 16 A, 3-pol. C 5 x 16 A, 1-pol. B	2 x 32 A, 3-pol. C 3 x 16 A, 1-pol. B
Art.-Nr.	Z 45.05	Z 45.06	Z 45.07	Z 45.08
Hinweis		ab Lager lieferbar		

Bestückung				
CEE-Steckdosen	1 x 3/16 A 1 x 5/16 A 1 x 5/32 A	1 x 5/16 A 1 x 5/32 A	1 x 5/16 A	1 x 3/16 A 2 x 5/32 A
SCHUKO-Steckdosen	5	4	5	5
FI-Schalter (RCCB)			1 x 4/40/0,03 A	
LS-Schalter/Sicherung	1 x 32 A, 3-pol. C 1 x 16 A, 3-pol. C 1 x 16 A, 1-pol. C 5 x 16 A, 1-pol. B	Neozed-Sicherungssockel 1 x 63 A, 3-pol. 1 x 16 A, 3-pol. 2 x 16 A, 1-pol.	5 x 16 A, 1-pol. B 1 x 16 A, 3-pol. C	5 x 16 A, 1-pol. B 1 x 16 A, 1-pol. C 2 x 32 A, 3-pol. C
Art.-Nr.	Z 45.09	Z 45.10	Z 45.17	Z 45.18

KUNSTSTOFF-WANDVERTEILER

spritzwassergeschützt IP44, anschlussfertig verdrahtet

SERIE
51

GEHÄUSEGRÖSSE

B x H x T 118 x 225 x 129 mm
(ohne Anbauten)

Standard-Bestückung oder
individuell konfiguriert nach Ihren
speziellen Anforderungen



LEERGEHÄUSE

PBT/PC-Blend

Kabelzuführung: je 2 x M25 oben und unten

Mit Fenster
und Tragschiene für 5 TE

ART.-NR. B 51.01

Ohne Fenster

ART.-NR. B 51.00

Steckdosen-Kombinationsmöglichkeiten

Bestückung				
CEE-Steckdosen		1 x 5/16 A	1 x 5/32 A für 2 getrennte Zuleitungen	1 x 5/16 A
SCHUKO-Steckdosen	4	2	2	
FI-Schalter (RCCB)				
LS-Schalter/Sicherung				1 x 16 A, 3-pol. C
Art.-Nr.	Z 51.02	Z 51.01	Z 51.32	Z 51.05
Hinweis		ab Lager lieferbar		

KUNSTSTOFF-WANDVERTEILER

spritzwassergeschützt IP44, anschlussfertig verdrahtet

SERIE
52

GEHÄUSEGRÖSSE

B x H x T 138 x 245 x 131 mm
(ohne Anbauten)

Standard-Bestückung oder
individuell konfiguriert nach Ihren
speziellen Anforderungen



LEERGEHÄUSE

PBT/PC-Blend

Kabelzuführung: je 2 x M25 oben und unten

Mit Fenster
und Tragschiene für 7 TE

ART.-NR. B 52.01

Ohne Fenster

ART.-NR. B 52.00

Steckdosen-Kombinationsmöglichkeiten

Bestückung				
CEE-Steckdosen	1 x 5/16 A	1 x 5/16 A	1 x 5/16 A	1 x 5/16 A
SCHUKO-Steckdosen	2	2	2	2
FI-Schalter (RCCB)			4/40/0,03 A	4/40/0,03 A
LS-Schalter/Sicherung	1 x 16 A, 3-pol. C 2 x 16 A, 1-pol. B	1 x 16 A, 3-pol. C 2 x 16 A, 1-pol. C	1 x 16 A, 1-pol. B	2 x 16 A, 1-pol. B
Art.-Nr.	Z 52.02	Z 52.22	Z 52.07	Z 52.27
Hinweis	ab Lager lieferbar		ab Lager lieferbar	

Bestückung				
CEE-Steckdosen	1 x 5/32 A	1 x 5/32 A	1 x 5/32 A	1 x 5/32 A
SCHUKO-Steckdosen	2	2	2	2
FI-Schalter (RCCB)			4/40/0,03 A	4/40/0,03 A
LS-Schalter/Sicherung	1 x 32 A, 3-pol. C 2 x 16 A, 1-pol. B	1 x 32 A, 3-pol. C 2 x 16 A, 1-pol. C	1 x 16 A, 1-pol. B	2 x 16 A, 1-pol. B
Art.-Nr.	Z 52.11	Z 52.32	Z 52.34	Z 52.37
Hinweis				

KUNSTSTOFF-WANDVERTEILER

spritzwassergeschützt IP44, anschlussfertig verdrahtet

SERIE
52

GEHÄUSEGRÖSSE

B x H x T 138 x 245 x 131 mm
(ohne Anbauten)

Standard-Bestückung oder
individuell konfiguriert nach Ihren
speziellen Anforderungen



LEERGEHÄUSE

PBT/PC-Blend

Kabelzuführung: je 2 x M25 oben und unten

Mit Fenster
und Tragschiene für 7 TE

ART.-NR. B 52.01

Ohne Fenster

ART.-NR. B 52.00

Steckdosen-Kombinationsmöglichkeiten

Bestückung				
CEE-Steckdosen				
SCHUKO-Steckdosen	3	4	4	4
FI-Schalter (RCCB)	1 x 4/40/0,03 A		1 x 2/25/0,03 A	1 x 4/40/0,03 A
LS-Schalter/Sicherung	3 x 16 A, 1-pol. C	4 x 16 A, 1-pol. B	4 x 16 A, 1-pol. B	2 x 16 A, 1-pol. B
Art.-Nr.	Z 52.26	Z 52.03	Z 52.24	Z 52.25
Hinweis		ab Lager lieferbar		

Bestückung			
CEE-Steckdosen	1 x 5/16 A	1 x 5/32 A	3 x 5/16 A
SCHUKO-Steckdosen	2	2	
FI-Schalter (RCCB)			
LS-Schalter/Sicherung	Neozed-Sicherungssockel 1 x 16 A, 3-pol. 1 x 16 A, 1-pol.	Neozed-Sicherungssockel 1 x 63 A, 3-pol. 1 x 16 A, 1-pol.	
Art.-Nr.	Z 52.09	Z 52.10	Z 52.13
Hinweis			

KUNSTSTOFF-WANDVERTEILER

spritzwassergeschützt IP44, anschlussfertig verdrahtet

SERIE
53

GEHÄUSEGRÖSSE

B x H x T 160 x 260 x 193 mm
(ohne Anbauten)

Standard-Bestückung oder
individuell konfiguriert nach Ihren
speziellen Anforderungen



LEERGEHÄUSE

PBT/PC-Blend

Kabelzuführung: oben 1 x M40, unten 2 x M40

Mit Fenster
und Tragschiene für 7 TE

ART.-NR. B 53.01

Ohne Fenster

ART.-NR. B 53.00

Steckdosen-Kombinationsmöglichkeiten

Bestückung				
CEE-Steckdosen	2 x 5/16 A	1 x 5/16 A 1 x 5/32 A	2 x 5/16 A	1 x 5/63 A
SCHUKO-Steckdosen			2	
FI-Schalter (RCCB)				
LS-Schalter/Sicherung	2 x 16 A, 3-pol. C	1 x 32 A, 3-pol. C 1 x 16 A, 3-pol. C	2 x 16 A, 3-pol. C 1 x 16 A, 1-pol. B	1 x Neozed-Sicherungssockel 63 A, 3-pol.
Art.-Nr.	Z 53.01	Z 53.04	Z 53.14	Z 53.15
Hinweis	mit Klemmstein 2x5x25 mm ²	mit Klemmstein 2x5x25 mm ²	mit Klemmstein 2x5x25 mm ²	mit Klemmstein 2x5x25 mm ²

KUNSTSTOFF-WANDVERTEILER

spritzwassergeschützt IP44, anschlussfertig verdrahtet

SERIE
54

GEHÄUSEGRÖSSE

B x H x T 260 x 461 x 195 mm
(ohne Anbauten)

Standard-Bestückung oder
individuell konfiguriert nach Ihren
speziellen Anforderungen



LEERGEHÄUSE

PBT/PC-Blend

Kabelzuführung: 1 x M50 oben, 2 x M50 unten

Mit Fenster und
2 Tragschienen für 2 x 10 TE

ART.-NR. B 54.01

Ohne Fenster

ART.-NR. B 54.00

Steckdosen-Kombinationsmöglichkeiten

Bestückung				
CEE-Steckdosen		6 x 3/16 A	1 x 5/16 A + 1 x 5/32 A	1 x 5/16 A + 1 x 5/32 A
SCHUKO-Steckdosen	12		4	4
FI-Schalter (RCCB)	1 x 4/40/0,03 A	1 x 4/40/0,03 A	1 x 4/40/0,03 A	1 x 4/63/0,03 A
LS-Schalter/Sicherung	12 x 16 A, 1-pol. B	6 x 16 A, 1-pol. B	1 x 32 A, 3-pol. C 1 x 16 A, 3-pol. C 4 x 16 A, 1-pol. C	1 x 32 A, 3-pol. C 1 x 16 A, 3-pol. C 4 x 16 A, 1-pol. C
Art.-Nr.	Z 54.14	Z 54.11	Z 54.21	Z 54.20
Hinweis	mit Klemmstein 2x5x25 mm ²	mit Klemmstein 2x5x25 mm ²	mit Klemmstein 2x5x25 mm ²	mit Klemmstein 2x5x25 mm ²

Bestückung				
CEE-Steckdosen	1 x 5/16 A 1 x 5/32 A	1 x 5/16 A 1 x 5/32 A	2 x 5/32 A	2 x 5/32 A
SCHUKO-Steckdosen	2	2	4	4
FI-Schalter (RCCB)	1 x 4/40/0,03 A	1 x 4/63/0,03 A		1 x 4/40/0,03 A
LS-Schalter/Sicherung	Neozed-Sicherungssockel 1 x 63 A, 3-pol. 1 x 16 A, 3-pol. 2 x 16 A, 1-pol.	Neozed-Sicherungssockel 1 x 16 A, 3-pol. 1 x 63 A, 3-pol. 2 x 16 A, 1-pol.	Neozed-Sicherungssockel 2 x 63 A, 3-pol. 4 x 16 A, 1-pol.	Neozed-Sicherungssockel 2 x 63 A, 3-pol. 4 x 16 A, 1-pol.
Art.-Nr.	Z 54.33	Z 54.34	Z 54.06	Z 54.19
Hinweis	mit Klemmstein 2x5x25 mm ²	mit Klemmstein 2x5x25 mm ²	mit Klemmstein 2x5x25 mm ²	mit Klemmstein 2x5x25 mm ²

KUNSTSTOFF-WANDVERTEILER

spritzwassergeschützt IP44, anschlussfertig verdrahtet

SERIE
54

GEHÄUSEGRÖSSE

B x H x T 260 x 461 x 195 mm
(ohne Anbauten)

Standard-Bestückung oder
individuell konfiguriert nach Ihren
speziellen Anforderungen



LEERGEHÄUSE

PBT/PC-Blend

Kabelzuführung: 1 x M50 oben, 2 x M50 unten

Mit Fenster und
2 Tragschienen für 2 x 10 TE

ART.-NR. B 54.01

Ohne Fenster

ART.-NR. B 54.00

Steckdosen-Kombinationsmöglichkeiten

Bestückung				
CEE-Steckdosen	1 x 5/16 A + 1 x 5/32 A	2 x 5/16 A + 1 x 5/32 A	3 x 5/16 A 1 x 5/32 A	2 x 5/16 A 2 x 5/32 A
SCHUKO-Steckdosen	4	4	3	3
FI-Schalter (RCCB)	1 x 4/40/0,03 A	1 x 4/63/0,03 A	1 x 4/63/0,03 A	1 x 4/63/0,03 A
LS-Schalter/Sicherung	Neozed-Sicherungssockel 1 x 63 A, 3-pol. 1 x 16 A, 3-pol. 4 x 16 A, 1-pol.	1 x 32 A, 3-pol. C 2 x 16 A, 3-pol. C 4 x 16 A, 1-pol. B	1 x 32 A, 3-pol. C 3 x 16 A, 3-pol. C 3 x 16 A, 1-pol. B	2 x 32 A, 3-pol. C 2 x 16 A, 3-pol. C 3 x 16 A, 1-pol. B
Art.-Nr.	Z 54.15	Z 54.22	Z 54.32	Z 54.36
Hinweis	mit Klemmstein 2x5x25 mm ²	mit Klemmstein 2x5x25 mm ²	mit Klemmstein 2x5x25 mm ²	mit Klemmstein 2x5x25 mm ²
		ab Lager lieferbar		

Bestückung				
CEE-Steckdosen	1 x 5/16 A + 1 x 5/32 A + 1 x 5/63 A	1 x 5/16 A + 1 x 5/32 A + 1 x 5/63 A	1 x 5/16 A + 1 x 5/32 A + 1 x 5/63 A	1 x 5/16 A + 1 x 5/32 A + 1 x 5/63 A
SCHUKO-Steckdosen	2	2	2	2
FI-Schalter (RCCB)		1 x 4/63/0,03 A	1 x 4/63/0,03 A	1 x 4/63/0,03 A
LS-Schalter/Sicherung	Neozed-Sicherungssockel 2 x 63 A, 3-pol. 1 x 16 A, 3-pol. 2 x 16 A, 1-pol.	1 x 63 A, 3-pol. C 1 x 32 A, 3-pol. C 1 x 16 A, 3-pol. C 2 x 16 A, 1-pol. B	Neozed-Sicherungssockel 2 x 63 A, 3-pol. 1 x 16 A, 3-pol. LS-Schalter 2 x 16 A, 1-pol. B	1 x Neozed-Sockel 63 A, 3-pol. LS-Schalter 1 x 32 A, 3-pol. C 1 x 16 A, 3-pol. C 2 x 16 A, 1-pol. C
Art.-Nr.	Z 54.45	Z 54.66	Z 54.67	Z 54.69
Hinweis	mit Klemmstein 2x5x25 mm ²	mit Klemmstein 2x5x25 mm ²	mit Klemmstein 2x5x25 mm ²	mit Klemmstein 2x5x25 mm ²

KUNSTSTOFF-WANDVERTEILER

spritzwassergeschützt IP44, anschlussfertig verdrahtet

SERIE
59

GEHÄUSEGRÖSSE

B x H x T **205 x 320 x 146 mm**
(ohne Anbauten)

Standard-Bestückung oder
individuell konfiguriert nach Ihren
speziellen Anforderungen



LEERGEHÄUSE

PBT/PC-Blend, gerade Abdeckung

Kabelzuführung: oben 1 x M32, unten 2 x M32

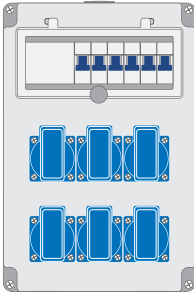
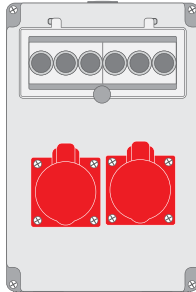
Mit Fenster
und Tragschiene für 9 TE

ART.-NR. B 59.02

Ohne Fenster

ART.-NR. B 59.00

Steckdosen-Kombinationsmöglichkeiten

		
Bestückung		
CEE-Steckdosen		2 x 5/16 A
SCHUKO-Steckdosen	6	
FI-Schalter (RCCB)		
LS-Schalter/Sicherung	6 x 16 A, 1-pol. B	2 x Neozed-Sicherungssockel 16 A, 3-pol.
Art.-Nr.	Z 59.09	Z 59.40
Hinweis	mit Klemmstein 2x5x25 mm ²	mit Klemmstein 2x5x25 mm ²

KUNSTSTOFF-WANDVERTEILER

spritzwassergeschützt IP44, anschlussfertig verdrahtet

SERIE
59

GEHÄUSEGRÖSSE

B x H x T 205 x 320 x 146 mm
(ohne Anbauten)

Standard-Bestückung oder
individuell konfiguriert nach Ihren
speziellen Anforderungen



LEERGEHÄUSE

PBT/PC-Blend, schräge Abdeckung

Kabelzuführung: oben 1 x M32, unten 2 x M32

Mit Fenster
und Tragschiene für 9 TE

ART.-NR. B 59.03

Ohne Fenster

ART.-NR. B 59.01

Steckdosen-Kombinationsmöglichkeiten

Bestückung				
CEE-Steckdosen	1 x 5/16 A	1 x 5/16 A	1 x 5/32 A	1 x 5/16 A
SCHUKO-Steckdosen	2	2	2	3
FI-Schalter (RCCB)	4/40/0,03 A	4/40/0,03 A	4/40/0,03 A	
LS-Schalter/Sicherung	1 x 16 A, 3-pol. C 2 x 16 A, 1-pol. B	1 x 16 A, 3-pol. C 2 x 16 A, 1-pol. C	1 x 32 A, 3-pol. C 2 x 16 A, 1-pol. B	Neozed-Sicherungssockel 1 x 16 A, 3-pol. 3 x 16 A, 1-pol.
Art.-Nr.	Z 59.06	Z 59.16	Z 59.36	Z 59.01
Hinweis	mit Klemmstein 2x5x25 mm ² ab Lager lieferbar	mit Klemmstein 2x5x25 mm ²	mit Klemmstein 2x5x25 mm ²	mit Klemmstein 2x5x25 mm ²

Bestückung				
CEE-Steckdosen	1 x 5/16 A + 1 x 5/32 A	1 x 5/16 A + 1 x 5/32 A	1 x 5/16 A + 1 x 5/32 A	2 x 5/16 A
SCHUKO-Steckdosen	2	2	2	2
FI-Schalter (RCCB)			4/40/0,03 A	
LS-Schalter/Sicherung	1 x 32 A, 3-pol. C 1 x 16 A, 3-pol. C 2 x 16 A, 1-pol. B	1 x 32 A, 3-pol. C 1 x 16 A, 3-pol. C 2 x 16 A, 1-pol. C	1 x 16 A, 3-pol. C 2 x 16 A, 1-pol. B	2 x 16 A, 3-pol. C 2 x 16 A, 1-pol. B
Art.-Nr.	Z 59.05	Z 59.25	Z 59.26	Z 59.02
Hinweis	mit Klemmstein 2x5x25 mm ² ab Lager lieferbar	mit Klemmstein 2x5x25 mm ² ab Lager lieferbar	mit Klemmstein 2x5x25 mm ² ab Lager lieferbar	mit Klemmstein 2x5x25 mm ²

KUNSTSTOFF-WANDVERTEILER

spritzwassergeschützt IP44, anschlussfertig verdrahtet

SERIE
59

GEHÄUSEGRÖSSE

B x H x T 205 x 320 x 146 mm
(ohne Anbauten)

Standard-Bestückung oder
individuell konfiguriert nach Ihren
speziellen Anforderungen



LEERGEHÄUSE

PBT/PC-Blend, schräge Abdeckung

Kabelzuführung: oben 1 x M32, unten 2 x M32

Mit Fenster
und Tragschiene für 9 TE

ART.-NR. B 59.03

Ohne Fenster

ART.-NR. B 59.01

Steckdosen-Kombinationsmöglichkeiten

Bestückung			
CEE-Steckdosen		2 x 5/16 A	3 x 5/16 A
SCHUKO-Steckdosen		3	
FI-Schalter (RCCB)			
LS-Schalter/Sicherung		2 x 16 A, 3-pol. C 3 x 16 A, 1-pol. B	3 x 16 A, 3-pol. C
Art.-Nr.	Z 59.32	Z 59.07	Z 59.08
Hinweis		mit Klemmstein 2x5x25 mm ²	mit Klemmstein 2x5x25 mm ²

KUNSTSTOFF-WANDVERTEILER

spritzwassergeschützt IP44, anschlussfertig verdrahtet

SERIE
60

GEHÄUSEGRÖSSE

B x H x T 260 x 319 x 146 mm
(ohne Anbauten)

Standard-Bestückung oder
individuell konfiguriert nach Ihren
speziellen Anforderungen



LEERGEHÄUSE

PBT/PC-Blend, gerade Abdeckung

Kabelzuführung: je 2 x M40 oben und unten

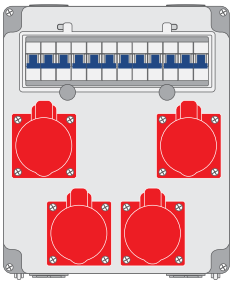
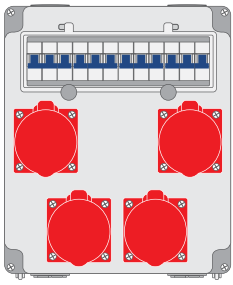
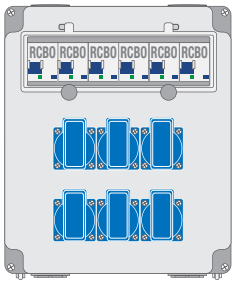
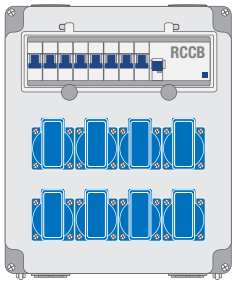
Mit Fenster
und Tragschiene für 12 TE

ART.-NR. B 60.02

Ohne Fenster

ART.-NR. B 60.00

Steckdosen-Kombinationsmöglichkeiten

				
Bestückung				
CEE-Steckdosen	4 x 5/16 A	4 x 5/32 A		
SCHUKO-Steckdosen			6	8
FI-Schalter (RCCB)			6 x FI/LS 2/C16/0,03 A	1 x 4/40/0,03 A
LS-Schalter/Sicherung	4 x 16 A, 3-pol. C	4 x 32 A, 3-pol. C		8 x 16 A, 1-pol. B
Art.-Nr.	Z 60.22	Z 60.23	Z 60.30	Z 60.31
Hinweis	mit Klemmstein 2x5x25 mm ²	mit Klemmstein 2x5x25 mm ²	mit Klemmstein 2x5x25 mm ²	mit Klemmstein 2x5x25 mm ²

KUNSTSTOFF-WANDVERTEILER

zur Kombination mit Leergehäuse Art.-Nr. B 60.00 · spritzwassergeschützt IP44, anschlussfertig verdrahtet

SERIE
60

GEHÄUSEGRÖSSE

B x H x T 260 x 319 x 146 mm
(ohne Anbauten)

Standard-Bestückung oder
individuell konfiguriert nach Ihren
speziellen Anforderungen



LEERGEHÄUSE

PBT/PC-Blend, gerade Abdeckung

Kabelzuführung: je 2 x M40 oben und unten

Mit 2 Fenstern
und Tragschiene für 2 x 12 TE

ART.-NR. B 60.04

Steckdosen-Kombinationsmöglichkeiten

Gehäusegröße der kompletten Kombination 261 x 640 mm			
Bestückung			
CEE-Steckdosen	2 x 5/16 A 2 x 5/32 A	2 x 5/16 A 1 x 5/32 A 1 x 5/63 A	1 x 5/16 A 1 x 5/32 A 1 x 5/63 A
SCHUKO-Steckdosen	4	4	4
FI-Schalter (RCCB)			1 x 4/63/0,03 A
LS-Schalter/Sicherung	Neozed-Sicherungssockel 2 x 63 A, 3-pol. 2 x 16 A, 3-pol. 4 x 16 A, 1-pol.	Neozed-Sicherungssockel 2 x 63 A, 3-pol. 2 x 16 A, 3-pol. 4 x 16 A, 1-pol.	1 x 63 A, 3-pol. C 1 x 32 A, 3-pol. C 1 x 16 A, 3-pol. C 4 x 16 A, 1-pol. B
Art.-Nr.	Z 60.27	Z 60.28	Z 60.38
Hinweis	mit Klemmstein 2 x 5 x 25 mm ²	mit Klemmstein 2 x 5 x 25 mm ²	mit Klemmstein 2 x 5 x 25 mm ²

KUNSTSTOFF-WANDVERTEILER

spritzwassergeschützt IP44, anschlussfertig verdrahtet

SERIE
60

GEHÄUSEGRÖSSE

B x H x T 260 x 319 x 146 mm
(ohne Anbauten)

Standard-Bestückung oder
individuell konfiguriert nach Ihren
speziellen Anforderungen



LEERGEHÄUSE

PBT/PC-Blend, schräge Abdeckung

Kabelzuführung: je 2 x M40 oben und unten

Mit Fenster
und Tragschiene für 12 TE

ART.-NR. B 60.03

Ohne Fenster

ART.-NR. B 60.01

Steckdosen-Kombinationsmöglichkeiten

Bestückung				
CEE-Steckdosen	2 x 5/16 A	2 x 5/16 A	2 x 5/16 A	1 x 5/16 A + 1 x 5/32 A
SCHUKO-Steckdosen	2	2	2	2
FI-Schalter (RCCB)	1 x 4/40/0,03 A	1 x 4/40/0,03 A		
LS-Schalter/Sicherung	2 x 16 A, 3-pol. C 2 x 16 A, 1-pol. B	2 x 16 A, 3-pol. C 2 x 16 A, 1-pol. C	Neozed-Sicherungssockel 2 x 16 A, 3-pol. 2 x 16 A, 1-pol.	Neozed-Sicherungssockel 1 x 63 A, 3-pol. 1 x 16 A, 3-pol. 2 x 16 A, 1-pol.
Art.-Nr.	Z 60.02	Z 60.42	Z 60.03	Z 60.10
Hinweis	mit Klemmstein 2x5x25 mm ² ab Lager lieferbar	mit Klemmstein 2x5x25 mm ²	mit Klemmstein 2x5x25 mm ²	mit Klemmstein 2x5x25 mm ² ab Lager lieferbar

Steckdosen-Kombinationsmöglichkeiten

Bestückung				
CEE-Steckdosen	2 x 5/16 A	2 x 5/16 A	1 x 5/16 A + 1 x 5/32 A	1 x 5/16 A + 1 x 5/32 A
SCHUKO-Steckdosen	4	4	4	4
FI-Schalter (RCCB)	1 x 4/40/0,03 A	1 x 4/40/0,03 A		1 x 4/63/0,03 A
LS-Schalter/Sicherung	2 x 16 A, 3-pol. C 2 x 16 A, 1-pol. B	2 x 16 A, 3-pol. C 2 x 16 A, 1-pol. C	1 x 32 A, 3-pol. C 1 x 16 A, 3-pol. C 4 x 16 A, 1-pol. B	1 x 32 A, 3-pol. C 1 x 16 A, 3-pol. C 2 x 16 A, 1-pol. B
Art.-Nr.	Z 60.37	Z 60.47	Z 60.04	Z 60.34
Hinweis	mit Klemmstein 2x5x25 mm ²		mit Klemmstein 2x5x25 mm ²	mit Klemmstein 2x5x25 mm ²

KUNSTSTOFF-WANDVERTEILER

spritzwassergeschützt IP44, anschlussfertig verdrahtet

SERIE
60

GEHÄUSEGRÖSSE

B x H x T 260 x 319 x 146 mm
(ohne Anbauten)

Standard-Bestückung oder
individuell konfiguriert nach Ihren
speziellen Anforderungen



LEERGEHÄUSE

PBT/PC-Blend, schräge Abdeckung

Kabelzuführung: je 2 x M40 oben und unten

Mit Fenster
und Tragschiene für 12 TE

ART.-NR. B 60.03

Ohne Fenster

ART.-NR. B 60.01

Steckdosen-Kombinationsmöglichkeiten

Bestückung				
CEE-Steckdosen	2 x 5/32 A	3 x 5/16 A	2 x 5/16 A 1 x 5/32 A	1 x 5/16 A + 1 x 5/32 A + 1 x 5/63 A
SCHUKO-Steckdosen	4	3	4	2
FI-Schalter (RCCB)	1 x 4/40/0,03 A			
LS-Schalter/Sicherung	2 x 32 A, 3-pol. C 2 x 16 A, 1-pol. B	3 x 16 A, 3-pol. C 3 x 16 A, 1-pol. B	1 x 32 A, 3-pol. C 2 x 16 A, 3-pol. C 2 x 16 A, 1-pol. B	1 x 63 A, 3-pol. C 1 x 32 A, 3-pol. C 1 x 16 A, 3-pol. C 2 x 16 A, 1-pol. B
Art.-Nr.	Z 60.32	Z 60.01	Z 60.15	Z 60.06
Hinweis	mit Klemmstein 2x5x25 mm ²	mit Klemmstein 2x5x25 mm ²	mit Klemmstein 2x5x25 mm ²	mit Klemmstein 2x5x25 mm ²

Bestückung	
CEE-Steckdosen	1 x 5/16 A + 1 x 5/32 A + 1 x 5/63 A
SCHUKO-Steckdosen	2
FI-Schalter (RCCB)	1 x 4/63/0,03 A
LS-Schalter/Sicherung	1 x 32 A, 3-pol. C 1 x 16 A, 3-pol. C 2 x 16 A, 1-pol. B
Art.-Nr.	Z 60.66
Hinweis	mit Klemmstein 2x5x25 mm ²

FARBIGE KUNSTSTOFF-WANDVERTEILER

spritzwassergeschützt IP44, anschlussfertig verdrahtet

SERIE
60

GEHÄUSEGRÖSSE

B x H x T 260 x 319 x 146 mm
(ohne Anbauten)

Standard-Bestückung oder
individuell konfiguriert nach Ihren
speziellen Anforderungen



Steckdosen-Kombinationsmöglichkeiten

Bestückung				
CEE-Steckdosen	1 x 5/16 A + 1 x 5/32 A	1 x 5/16 A + 1 x 5/32 A	1 x 5/16 A + 1 x 5/32 A	1 x 5/16 A + 1 x 5/32 A
SCHUKO-Steckdosen	2	2	4	4
FI-Schalter (RCCB)	1 x 4/40/0,03 A	1 x 4/40/0,03 A	1 x 4/40/0,03 A	1 x 4/40/0,03 A
LS-Schalter/Sicherung	1 x 32 A, 3-pol. C 1 x 16 A, 3-pol. C 2 x 16 A, 1-pol. B	1 x 32 A, 3-pol. C 1 x 16 A, 3-pol. C 2 x 16 A, 1-pol. C	1 x 32 A, 3-pol. C 1 x 16 A, 3-pol. C 2 x 16 A, 1-pol. B	1 x 32 A, 3-pol. C 1 x 16 A, 3-pol. C 2 x 16 A, 1-pol. C
Ausführung grau: Art.-Nr.	Z 60.16*	Z 60.36*	Z 60.14*	Z 60.44
Ausführung signalgelb: Art.-Nr.	Z60.16G	Z60.36G	Z60.14G	Z60.44G
Ausführung silber: Art.-Nr.	Z60.16S	Z60.36S	Z60.14S	Z60.44S
Hinweis	mit Klemmstein 2x5x25 mm ²	mit Klemmstein 2x5x25 mm ²	mit Klemmstein 2x5x25 mm ²	mit Klemmstein 2x5x25 mm ²
	*ab Lager lieferbar	*ab Lager lieferbar	*ab Lager lieferbar	

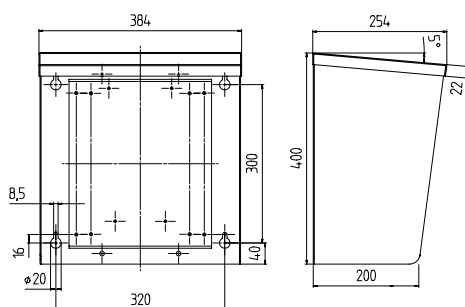
WETTERSCHUTZDÄCHER AUS EDELSTAHL

für Wandmontage oder auf Standsäule



Wetterschutz

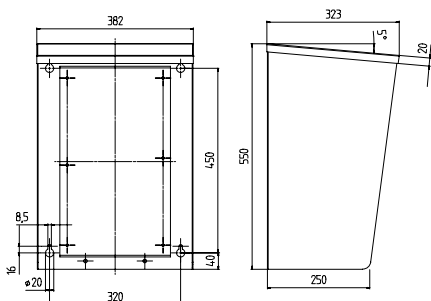
In Verbindung mit unseren Wetterschutzdächern sind Steckdosen-Kombinationen auch für den Außeneinsatz bestens geeignet.



WETTERSCHUTZDACH

Edelstahl rostfrei
Abmessungen B x H x T
384 x 400 x 254/200 mm
Vorgestanzte Löcher
zur Befestigung von
Kunststoff-Wandverteilern
der Gehäuse-Serien
45, 59 und 60

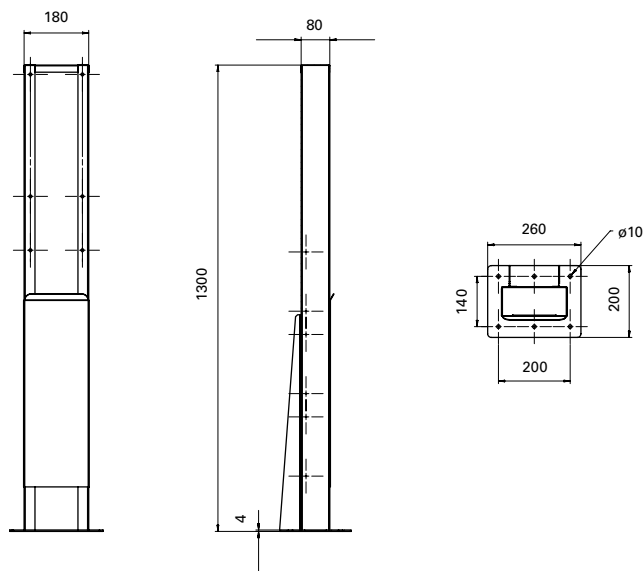
ART.-NR. WSD60



WETTERSCHUTZDACH

Edelstahl rostfrei
Abmessungen B x H x T
382 x 550 x 323/250 mm
Vorgestanzte Löcher
zur Befestigung von
Kunststoff-Wandverteilern
der Gehäuse-Serie 54

ART.-NR. WSD54



STANDSÄULE

Edelstahl rostfrei
Höhe 1300 mm passend zu den
Wetterschutzdächern WSD60 und
WSD54, abnehmbare, in der
Höhe verschiebbare Frontplatte,
stabile Edelstahl-Fußplatte
260 x 200 mm mit vorgebohrten
Löchern (ø 10 mm) zur schnellen
Montage, zusätzliche Verstrebung
auf der Rückseite der Standsäule
für hohe Stabilität

ART.-NR. STS5460

GUMMI-WANDVERTEILER

spritzwassergeschützt IP44, anschlussfertig verdrahtet

SERIE
88



GEHÄUSEGRÖSSE

B x H x T 298 x 370 x 203 mm
(ohne Anbauten)

Standard-Bestückung oder
individuell konfiguriert nach Ihren
speziellen Anforderungen

LEERGEHÄUSE

Gehäuse Vollgummi mit Schutzrand
Gehäusedeckel am Gehäuseunterteil anscharniert

Kabelzuführung: je 2 x M32 oben und unten

Mit Fenster
und Tragschiene für 13 TE

ART.-NR. B 88.01

Ohne Fenster
ART.-NR. B 88.00

Gummi-Wandverteiler-Kombinationsmöglichkeiten

Bestückung		
CEE-Steckdosen	1 x 5/16 A 1 x 5/32 A	1 x 5/16 A 1 x 5/32 A
SCHUKO-Steckdosen	3	4
FI-Schalter (RCCB)	1 x 4/40/0,03 A	1 x 4/40/0,03 A
LS-Schalter/Sicherung	1 x 32 A, 3-pol. C 1 x 16 A, 3-pol. C 3 x 16 A, 1-pol. B	1 x 32 A, 3-pol. C 1 x 16 A, 3-pol. C 2 x 16 A, 1-pol. C
Zuleitung		
Art.-Nr.	Z 88.01	Z 88.02
Hinweis	mit Klemmstein 2x5x25 mm ²	mit Klemmstein 2x5x25 mm ²

GUMMI-WANDVERTEILER

spritzwassergeschützt IP44, anschlussfertig verdrahtet

SERIE
98

GEHÄUSEGRÖSSE

B x H x T 370 x 370 x 203 mm
(ohne Anbauten)

Standard-Bestückung oder
individuell konfiguriert nach Ihren
speziellen Anforderungen



LEERGEHÄUSE

Gehäuse Vollgummi mit Schutzrand
Gehäusedeckel am Gehäuseunterteil anscharniert

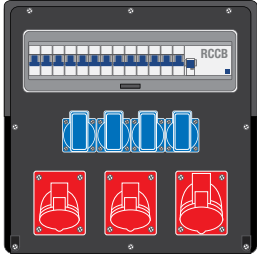
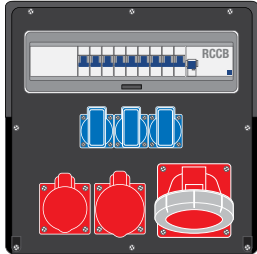
Kabelzuführung: je 2 x M40 oben und unten

Mit Fenster
und Tragschiene für 17 TE

ART.-NR. B 98.01

Ohne Fenster
ART.-NR. B 98.00

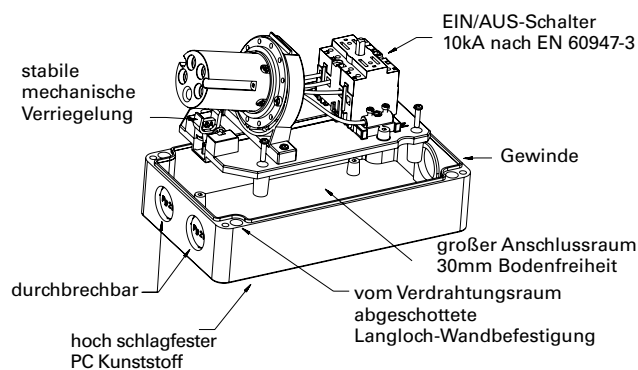
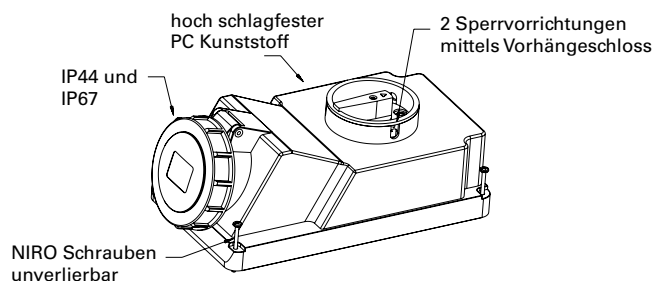
Gummi-Wandverteiler-Kombinationsmöglichkeiten

		
Bestückung		
CEE-Steckdosen	2 x 5/16 A 1 x 5/32 A	1 x 5/16 A + 1 x 5/32 A 1 x 5/63 A
SCHUKO-Steckdosen	4	3
FI-Schalter (RCCB)	1 x 4/63/0,03 A	1 x 4/63/0,03 A
LS-Schalter/Sicherung	1 x 32 A, 3-pol. C 2 x 16 A, 3-pol. C 4 x 16 A, 1-pol. B	1 x 32 A, 3-pol. C 1 x 16 A, 3-pol. C 3 x 16 A, 1-pol. B
Zuleitung		
Art.-Nr.	Z 98.01	Z 98.02
Hinweis	mit Klemmstein 2x5x25 mm ²	mit Klemmstein 2x5x25 mm ²

ABSCHALTBARE BZW. ABGESICHERTE WANDSTECKDOSEN



AUSFÜHRUNG: 16 A UND 32 A



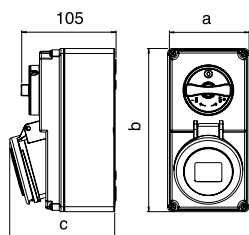
Technische Daten

- Unterschiedlichste Varianten von 16 bis 63 A lieferbar (16 A und 32 A; 3-, 4- und 5 polig)
- Bei 16 A und 32 A Verdrahtung durchschleifbar
- Einige Modelle mit DIN-Schiene (EN50022) für 5 bzw. 6 Automaten ausgestattet und bis zur Schiene verdrahtet
- Ein-/Ausschalter 10 kA nach EN 60947-3
- Mechanische Verriegelung:
nach dem Stecken und Einschalten ist der Stecker verriegelt
nach dem Ausschalten und Ziehen des Steckers ist der Schalter verriegelt
- Im ausgeschalteten Zustand mit Vorhängeschloss abschließbar (4 mm Bügeldurchmesser)
- Großer Anschlussraum
- Vom Verdrahtungsraum abgeschottete Langloch-Wandbefestigung
- IP44 und IP67
- Geprüft nach EN 60309

Funktionsmerkmale

- Abschaltbare Wand- oder Anbaudose
- Standardbestückung, kompakte Bauform
- Wandsteckdose in PC/ABS-Version
- Kompakte und platzsparende Bauform
- Flanschversion lieferbar
- Mit Vorhängeschloss abschließbar
- Mechanische Verriegelung
- Großer Anschlussraum
- Kabelzuführung oben oder unten
- Bei 16 A und 32 A Verdrahtung durchschleifbar
- Anschlussfertig verdrahtet

WANDSTECKDOSEN ABSCHALTBAR



POLZAHL	3	4	5	3	4	5
AMPERE	16			32		

a	90	90	90	90	90	90
b	180	180	180	180	180	180
c	115	116	117	123	123	124
Schaltkontakte	2	3	4	2	3	4
Gewicht [g/Stück]	596	657	695	654	712	754

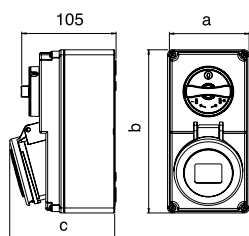
WANDSTECKDOSE ABSCHALTBAR

spritzwassergeschützt IP44

- Mechanisch verriegelt
- Abschließbar mit Vorhängeschloss
- Alle Komponenten sind am Oberteil montiert

SPANNUNG	110 V~	230 V~	400 V~	440 V~	500 V~
FREQUENZ	50/60 Hz	50/60 Hz	50/60 Hz	50/60 Hz	50/60 Hz
KENNZEICHNUNG	4h	3p = 6h 4p/5p = 9h	3p = 9h 4p/5p = 6h	11h	7h

AMPERE	POLE	ART.-NR.	ART.-NR.	ART.-NR.	ART.-NR.	ART.-NR.	VERP.-EINHEIT
16	3	C31S101	C31S201	C31S301		C31S501	1
16	4	C41S101	C41S201	C41S301	C41S401	C41S501	1
16	5	C51S101	C51S201	C51S301		C51S501	1
32	3	C32S101	C32S201	C32S301		C32S501	1
32	4	C42S101	C42S201	C42S301	C42S401	C42S501	1
32	5	C52S101	C52S201	C52S301		C52S501	1



POLZAHL	3	4	5	3	4	5
AMPERE	16			32		

a	90	90	90	90	90	90
b	180	180	180	180	180	180
c	119	120	122	125	125	128
Schaltkontakte	2	3	4	2	3	4
Gewicht [g/Stück]	596	657	695	654	712	754

WANDSTECKDOSE ABSCHALTBAR

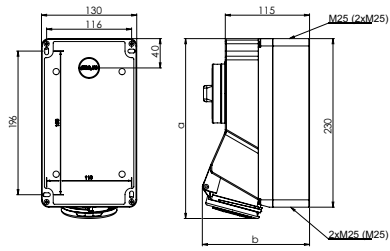
wasserdicht IP67

- Mechanisch verriegelt
- Abschließbar mit Vorhängeschloss
- Alle Komponenten sind am Oberteil montiert

SPANNUNG	110 V~	230 V~	400 V~	440 V~	500 V~
FREQUENZ	50/60 Hz	50/60 Hz	50/60 Hz	50/60 Hz	50/60 Hz
KENNZEICHNUNG	4h	3p = 6h 4p/5p = 9h	3p = 9h 4p/5p = 6h	11h	7h

AMPERE	POLE	ART.-NR.	ART.-NR.	ART.-NR.	ART.-NR.	ART.-NR.	VERP.-EINHEIT
16	3	C31S151	C31S251	C31S351		C31S551	1
16	4	C41S151	C41S251	C41S351	C41S401	C41S551	1
16	5	C51S151	C51S251	C51S351		C51S551	1
32	3	C32S151	C32S251	C32S351		C32S551	1
32	4	C42S151	C42S251	C42S351	C42S451	C42S551	1
32	5	C52S151	C52S251	C52S351		C52S551	1

WANDSTECKDOSEN ABSCHALTBAR



POLZAHL	3	4	5	3	4	5
AMPERE	16			32		

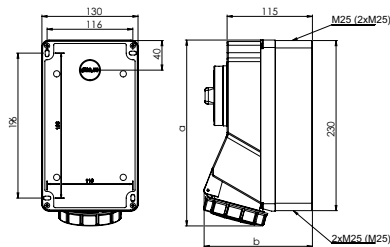
a	248	249	250	253	253	254
b	146	146	146	150	150	157
M	3x25	3x25	3x25	3x25	3x25	3x25
Schaltkontakte	2	3	4	2	3	4
Gewicht [g/Stück]	1123	1143	1183	1203	1213	1263

WANDSTECKDOSE ABSCHALTBAR spritzwassergeschützt IP44

- Mechanisch verriegelt
- Abschließbar mit Vorhängeschloss
- Leitungseinführung oben, unten oder hinten
- Alle Komponenten sind am Unterteil montiert

SPANNUNG	110 V~	230 V~	400 V~	440 V~	500 V~
FREQUENZ	50/60 Hz	50/60 Hz	50/60 Hz	50/60 Hz	50/60 Hz
KENNZEICHNUNG	4h	3p = 6h 4p/5p = 9h	3p = 9h 4p/5p = 6h	11h	7h

AMPERE	POLE	ART.-NR.	ART.-NR.	ART.-NR.	ART.-NR.	ART.-NR.	VERP.-EINHEIT
16	3	C31S102	C31S202	C31S302		C31S502	1
16	4	C41S102	C41S202	C41S302	C41S402	C41S502	1
16	5	C51S102	C51S202	C51S302		C51S502	1
32	3	C32S102	C32S202	C32S302		C32S502	1
32	4	C42S102	C42S202	C42S302	C42S402	C42S502	1
32	5	C52S102	C52S202	C52S302		C52S502	1



POLZAHL	3	4	5	3	4	5
AMPERE	16			32		

a	248	249	250	253	253	254
b	146	146	146	150	150	157
M	3x25	3x25	3x25	3x25	3x25	3x25
AC 22A	20 A	20 A	20 A	32 A	32 A	32 A
Schaltkontakte	2	3	4	2	3	4
Gewicht [g/Stück]	1130	1150	1190	1210	1220	1270

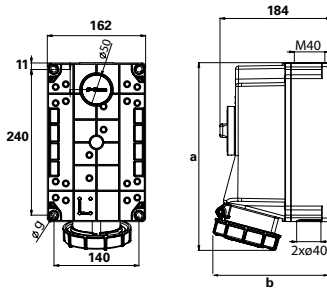
WANDSTECKDOSE ABSCHALTBAR wasserdicht IP67

- Mechanisch verriegelt
- Abschließbar mit Vorhängeschloss
- Leitungseinführung oben, unten oder hinten
- Alle Komponenten sind am Unterteil montiert

SPANNUNG	110 V~	230 V~	400 V~	440 V~	500 V~
FREQUENZ	50/60 Hz	50/60 Hz	50/60 Hz	50/60 Hz	50/60 Hz
KENNZEICHNUNG	4h	3p = 6h 4p/5p = 9h	3p = 9h 4p/5p = 6h	11h	7h

AMPERE	POLE	ART.-NR.	ART.-NR.	ART.-NR.	ART.-NR.	ART.-NR.	VERP.-EINHEIT
16	3	C31S152	C31S252	C31S352		C31S552	1
16	4	C41S152	C41S252	C41S352	C41S452	C41S552	1
16	5	C51S152	C51S252	C51S352		C51S552	1
32	3	C32S152	C32S252	C32S352		C32S552	1
32	4	C42S152	C42S252	C42S352	C42S452	C42S552	1
32	5	C52S152	C52S252	C52S352		C52S552	1

WANDSTECKDOSEN ABSCHALTBAR



POLZAHL	3	4	5
AMPERE	63		

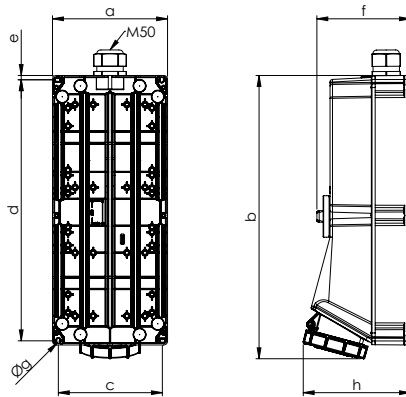
a	310	310	310
b	195	195	195
AC 22 A	63 A	63 A	63 A
Schaltkontakte	2	3	4
Gewicht [g/Stück]	1810	1944	2083

WANDSTECKDOSE ABSCHALTBAR wasserdicht IP67

- HighPower-Ausführung
- Mechanisch verriegelt
- Abschließbar mit Vorhängeschloss
- Gehäuse um 180° drehbar
- Alle Komponenten sind am Unterteil montiert

SPANNUNG	110 V~	230 V~	400 V~	440 V~	500 V~
FREQUENZ	50/60 Hz	50/60 Hz	50/60 Hz	50/60 Hz	50/60 Hz
KENNZEICHNUNG	4h	3p = 6h 4p/5p = 9h	3p = 9h 4p/5p = 6h	11h	7h

AMPERE	POLE	ART.-NR.	ART.-NR.	ART.-NR.	ART.-NR.	ART.-NR.	VERP.-EINHEIT
63	3	C33S153	C33S253	C33S353		C33S553	1
63	4	C43S153	C33S253	C43S353	C43S453	C43S553	1
63	5	C53S153	C33S253	C53S353		C53S553	1



POLZAHL	3	4	5
AMPERE	125		

a	222	222	222
b	547	547	547
c	201	201	201
d	505	505	505
e	9	9	9
f	182	182	182
ø g	6,5	6,5	6,5
h	209	209	209
AC 22 A	125	125	125
Schaltkontakte	2	3	4
Gewicht [g/Stück]	4000	4260	4600

WANDSTECKDOSE ABSCHALTBAR wasserdicht IP67

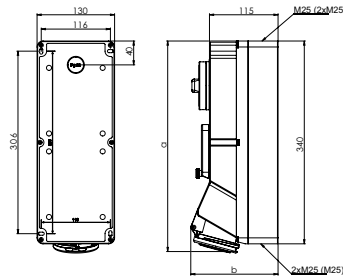
- HighPower-Ausführung
- Mechanisch verriegelt
- Abschließbar mit Vorhängeschloss
- Alle Komponenten sind am Unterteil montiert

SPANNUNG	110 V~	230 V~	400 V~	440 V~	500 V~
FREQUENZ	50/60 Hz	50/60 Hz	50/60 Hz	50/60 Hz	50/60 Hz
KENNZEICHNUNG	4h	3p = 6h 4p/5p = 9h	3p = 9h 4p/5p = 6h	11h	7h

AMPERE	POLE	ART.-NR.	ART.-NR.	ART.-NR.	ART.-NR.	ART.-NR.	VERP.-EINHEIT
125	3	-	-	-		-	1
125	4	-	-	C44S354	-	-	1
125	5	-	-	C54S354		-	1

WANDSTECKDOSEN ABSCHALTBAR

Mit DIN-Schiene



POLZAHL	3	4	5	3	4	5
AMPERE	16			32		

a	358	359	360	363	363	364
b	146	146	146	150	150	157
M	3x25	3x25	3x25	3x25	3x25	3x25
AC 22 A	20 A	20 A	20 A	32 A	32 A	32 A
Schaltkontakte	2	3	4	2	3	4
Gewicht [g/Stück]	1483	1603	1643	1663	1673	1723

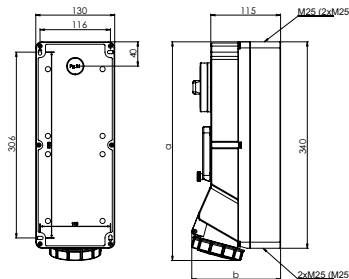
WANDSTECKDOSE ABSCHALTBAR MIT DIN-SCHIENE

spritzwassergeschützt IP44

- Mechanisch verriegelt
- Abschließbar mit Vorhängeschloss
- Leitungseinführung oben, unten oder hinten
- Mit DIN-Schiene und Klappfenster für 5 Module
- Alle Komponenten sind am Unterteil montiert

SPANNUNG	110 V~	230 V~	400 V~	440 V~	500 V~
FREQUENZ	50/60 Hz	50/60 Hz	50/60 Hz	50/60 Hz	50/60 Hz
KENNZEICHNUNG	4h	3p = 6h 4p/5p = 9h	3p = 9h 4p/5p = 6h	11h	7h

AMPERE	POLE	ART.-NR.	ART.-NR.	ART.-NR.	ART.-NR.	ART.-NR.	VERP.-EINHEIT
16	3	C31S110	C31S210	C31S310		C31S510	1
16	4	C41S110	C41S210	C41S310	C41S410	C41S510	1
16	5	C51S110	C51S210	C51S310		C51S510	1
32	3	C32S110	C32S210	C32S310		C32S510	1
32	4	C42S110	C42S210	C42S310	C42S410	C42S510	1
32	5	C52S110	C52S210	C52S310		C52S510	1



POLZAHL	3	4	5	3	4	5
AMPERE	16			32		

a	358	359	360	363	363	364
b	146	146	146	150	150	157
M	3x25	3x25	3x25	3x25	3x25	3x25
AC 22 A	20 A	20 A	20 A	32 A	32 A	32 A
Schaltkontakte	2	3	4	2	3	4
Gewicht [g/Stück]	1590	1610	1650	1670	1680	1730

WANDSTECKDOSE ABSCHALTBAR MIT DIN-SCHIENE

wasserdicht IP67

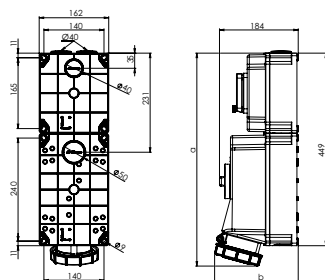
- Mechanisch verriegelt
- Abschließbar mit Vorhängeschloss
- Leitungseinführung oben, unten oder hinten
- Mit DIN-Schiene und Klappfenster für 5 Module
- Alle Komponenten sind am Unterteil montiert

SPANNUNG	110 V~	230 V~	400 V~	440 V~	500 V~
FREQUENZ	50/60 Hz	50/60 Hz	50/60 Hz	50/60 Hz	50/60 Hz
KENNZEICHNUNG	4h	3p = 6h 4p/5p = 9h	3p = 9h 4p/5p = 6h	11h	7h

AMPERE	POLE	ART.-NR.	ART.-NR.	ART.-NR.	ART.-NR.	ART.-NR.	VERP.-EINHEIT
16	3	C31S160	C31S260	C31S360		C31S560	1
16	4	C41S160	C41S260	C41S360	C41S460	C41S560	1
16	5	C51S160	C51S260	C51S360		C51S560	1
32	3	C32S160	C32S260	C32S360		C32S560	1
32	4	C42S160	C42S260	C42S360	C42S460	C42S560	1
32	5	C52S160	C52S260	C52S360		C52S560	1

WANDSTECKDOSEN ABSCHALTBAR

Mit DIN-Schiene



POLZAHL	3	4	5
AMPERE	63		

a	496	496	496
b	195	195	195
AC 22 A	63 A	63 A	63 A
Schaltkontakte	2	3	4
Gewicht [g/Stück]	3107	3241	3380

WANDSTECKDOSE ABSCHALTBAR

wasserdicht IP67

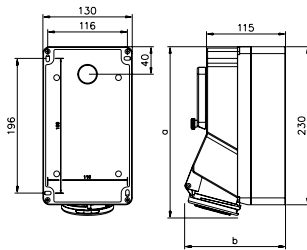
- HighPower-Ausführung
- Mechanisch verriegelt
- Abschließbar mit Vorhängeschloss
- Leitungseinführung oben oder hinten
- Mit DIN-Schiene EN50022 für alle handelsüblichen Sicherungen (LS, FI, ...)
- Bis zur DIN-Schiene vorverdrahtet
- Alle Komponenten sind am Unterteil montiert

SPANNUNG	110 V~	230 V~	400 V~	440 V~	500 V~
FREQUENZ	50/60 Hz	50/60 Hz	50/60 Hz	50/60 Hz	50/60 Hz
KENNZEICHNUNG	4h	3p = 6h 4p/5p = 9h	3p = 9h 4p/5p = 6h	11h	7h

AMPERE	POLE	ART.-NR.	ART.-NR.	ART.-NR.	ART.-NR.	ART.-NR.	VERP.-EINHEIT
63	3	C33S160	C33S260	C33S360		C33S560	1
63	4	C43S160	C33S260	C43S160	C43S460	C43S560	1
63	5	C53S160	C33S260	C53S160		C53S560	1

WANDSTECKDOSEN

Mit DIN-Schiene



POLZAHL	3	4	5	3	4	5
AMPERE	16			32		

a	248	249	250	253	253	254
b	146	146	146	150	150	157
M	3x25	3x25	3x25	3x25	3x25	3x25
Gewicht [g/Stück]	1048	1057	1087	1125	1125	1162

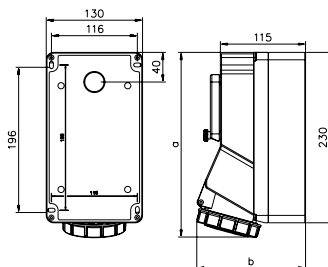
WANDSTECKDOSE ABSCHALTBAR MIT DIN-SCHIENE

spritzwassergeschützt IP44

- Mechanisch verriegelt
- Abschließbar mit Vorhängeschloss
- Leitungseinführung oben, unten oder hinten
- Mit DIN-Schiene und Klappfenster für 5 Module
- Alle Komponenten sind am Unterteil montiert

SPANNUNG	110 V~	230 V~	400 V~	440 V~	500 V~
FREQUENZ	50/60 Hz	50/60 Hz	50/60 Hz	50/60 Hz	50/60 Hz
KENNZEICHNUNG	4h	3p = 6h 4p/5p = 9h	3p = 9h 4p/5p = 6h	11h	7h

AMPERE	POLE	ART.-NR.	ART.-NR.	ART.-NR.	ART.-NR.	ART.-NR.	VERP.-EINHEIT
16	3	B31S10	B31S20	B31S30		B31S50	1
16	4	B41S10	B41S20	B41S30	B41S40	B41S50	1
16	5	B51S10	B51S20	B51S30		B51S50	1
32	3	B32S10	B32S20	B32S30		B32S50	1
32	4	B42S10	B42S20	B42S30	B42S40	B42S50	1
32	5	B52S10	B52S20	B52S30		B52S50	1



POLZAHL	5	5
AMPERE	16	32

a	250	254
b	146	157
M	3x25	3x25
Gewicht [g/Stück]	1087	1162

WANDSTECKDOSE ABSCHALTBAR MIT DIN-SCHIENE

wasserdicht IP67

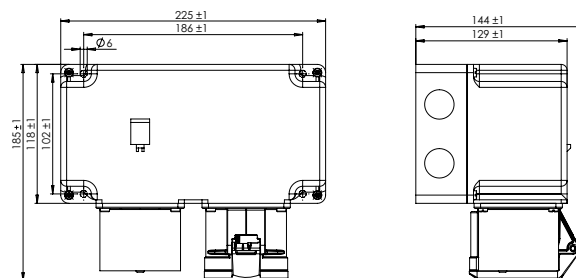
- Mechanisch verriegelt
- Abschließbar mit Vorhängeschloss
- Leitungseinführung oben, unten oder hinten
- Mit DIN-Schiene und Klappfenster für 5 Module
- Alle Komponenten sind am Unterteil montiert

SPANNUNG	400 V~
FREQUENZ	50/60 Hz
KENNZEICHNUNG	5p = 6h

AMPERE	POLE	ART.-NR.	VERP.-EINHEIT
16	5	B51S35	1
32	5	B52S35	1

STECKDOSEN-KOMBINATIONEN

Einspeisung für Baustellencontainer

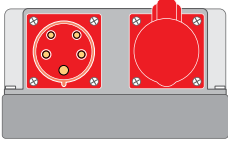
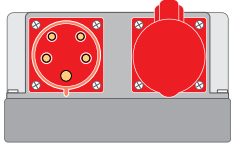


STECKDOSEN-KOMBINATION

spritzwassergeschützt IP44

- Gehäusegröße BxHxT
225 x 118 x 131 mm
(ohne Anbauten)
- Kabelzuführung: je 2 x M25
seitlich
- Uhrzeitstellung 6h
- 2 Standard-Bestückungen
zu Wahl

Steckdosen-Kombinationsmöglichkeiten

		
Bestückung		
Steckdosen	1 x 5/16 A	1 x 5/32 A
SCHUKO-Steckdosen		
FI-Schalter (RCCB)		
LS-Schalter/Sicherung		
Einspeisungsstecker	1 x 5/16 A	1 x 5/32 A
Art.-Nr.	Z 57.16	Z 57.36
Hinweis		

Außendurchmesser gängiger Kabelquerschnitte*

Welchen Durchmesser hat ein NYY 4 x 6? Passt es noch in eine M25-Kabelverschraubung oder brauchen Sie schon eine 32er? Nachfolgende Tabellen sollen Ihnen bei der Auswahl helfen.

KABELQUERSCHNITT [mm ²]	NYM	NYY	H07RN-F
	KABELDURCHMESSER IN mm		

1 x 10	8,4-9,5	10,0-10,5	–
1 x 16	9,9-11	11-12	–
1 x 25	–	13-14	–
1 x 35	–	14-15	–
3 x 1,5	9,1-10,5	12,0-12,5	8,0-10,4
3 x 2,5	10,4-11	13	9,6-12,4
3 x 4	11,9-13	15-16	12,7-16,2
3 x 6	13,4-15	16-17	14,1-18,0
3 x 10	–	18-19	19,1-24,2
4 x 1,5	9,8-11	13,0-13,5	9,0-11,6
4 x 2,5	11,3-12,5	14,0-14,5	10,7-13,8
4 x 4	13,8-14,5	16,0-17,5	14,0-17,9
4 x 6	15,1-16,5	17-18	15,7-20,0
4 x 10	17,9-18,5	19-20	20,9-26,5
4 x 16	22,0-23,5	22-23	23,8-30,1
4 x 25	26,9-28,5	28	28,9-36,6
4 x 35	–	26-30	32,5-41,1
4 x 50	–	30-35	37,7-47,5
4 x 70	–	34-40	42,7-54,0
5 x 1,5	10,8-12	14-15	9,8-12,7
5 x 2,5	12,2-13,5	15-16	11,9-15,3
5 x 4	14,9-15,5	16,5-17	15,6-16,9
5 x 6	16,3-18	19	17,5-22,2
5 x 10	19,5-20	21	22,9-29,1
5 x 16	24,4-26	24	26,4-33,3
5 x 25	29,4-31,5	–	32,0-40,4
7 x 1,5	11,5-13	15-16	14,0-17,5
7 x 2,5	13,1-14,5	16,0-16,5	16,5-20,0

Kurzbezeichnungen von Kabeln und Leitungen

NYM Mantelleitung
 NYY Kabel mit Kunststoffmantel
 H07RN-F Gummischlauchleitung



Auswahltable für Kabelverschraubungen*

KABELQUERSCHNITT [mm ²]	NYM	NYY	H07RN-F
1 x 10	M16	M20	–
1 x 16	M20	M20	–
1 x 25	–	M20	–
1 x 35	–	M25	–
3 x 1,5	M20	M20	M16
3 x 2,5	M25	M20	M20
3 x 4	M25	M25	M25
3 x 6	M25	M25	M32
3 x 10	–	M32	M40
4 x 1,5	M20	M25	M25
4 x 2,5	M20	M25	M25
4 x 4	M25	M25	M32
4 x 6	M25	M32	M32
4 x 10	M32	M32	M40
4 x 16	M40	M40	M50
4 x 25	M50	M50	M63
4 x 35	–	M50	M63
4 x 50	–	M50	M63 *
4 x 70	–	M63	M63 *
5 x 1,5	M20	M25	M20
5 x 2,5	M25	M25	M25
5 x 4	M25	M32	M32
5 x 6	M32	M32	M32
5 x 10	M40	M40	M40
5 x 16	M40	M40	M50
5 x 25	M50	–	M63
7 x 1,5	M25	M25	M32
7 x 2,5	M25	M32	M32

*) Alle Angaben sind als Mittelwerte zu betrachten (Änderungen vorbehalten!)

Klemmbereiche für metrische Kabelverschraubungen*

Unsere Wandverteiler sind standardmäßig mit Würgenippeln und Blindstopfen bestückt. Selbstverständlich bauen wir auf Anforderung auch gerne Kabelverschraubungen ein.

GRÖSSE	KABELVERSCHRAUBUNG KLEMMBEREICH [mm]	WÜRGENIPPEL DURCHLASS [mm]
M12	3,5-7	–
M16	4,5-10	5-10
M20	7-13	8-13,5
M25	9-17	9-16
M32	11-21	11-22
M40	19-28	17-34
M50	27-34,5	22-35
M63	34-45	24-43

Würgenippel:

- Einsatz in Installationsbereichen ohne besondere Anforderungen
- Ohne Zugentlastung
- Schutzart IP54

Kabelverschraubungen:

- Integrierte Zugentlastung
- Großer Dicht- und Klemmbereich
- Schutzart IP68 – 5 bar (30 min)



MOBILE STECKDOSEN-KOMBINATIONEN BAUKASTENSYSTEM

ALLES AUS EINER HAND Die Baukomponenten für unsere Steckdosenkombinationen produzieren wir selbst. Dies garantiert höchste Qualität und Flexibilität für jede individuell konfigurierte Kombination. Ein Planungsformular finden Sie auf unserer Website www.abl-sursum.com im Downloadbereich. Bei Fragen kontaktieren Sie uns unter kombis@abl-sursum.com oder unter +49(0) 9123/188-164, 126.

LEITUNGSSCHUTZ- SCHALTER UND FEHLERSTROMSCHUTZ- SCHALTER



- Leitungsschutzschalter
 - Schaltvermögen 6/10 kA,
 - Charakteristik B, C, D, K und Z
- Fehlerstromschutzschalter
 - Typ A pulsstromsensitiv,
 - Typ B allstromsensitiv

REIHENEINBAU- GERÄTE



- Schalter, Taster, Lichtsignale
- Mechanische und elektronische Relais und Fernschalter
- Netzüberwachung, Installationsschütze
- Schaltuhren
- Sicherheitstransformatoren

SCHUKO EINBAUSTECKDOSEN



- selbstschließender Klappdeckel
- verschiedene Schutzklassen
- bruchsicheres Thermoplast
- verschiedene Farben

INTERNATIONALE EINBAUSTECKDOSEN



- für Belgien, Frankreich, Tschechien, Polen, Schweiz, USA, Kanada, Großbritannien, China, Australien

STECK- VORRICHTUNGEN



- verschiedene Anschlusswerte und Schutzarten
- Einspeisungsstecker



MOBILE STECKDOSEN-KOMBINATIONEN

Übersicht

1 ENERGIEWÜRFEL



Stromversorgung von oben für Werkstätten und Montageplätze in der Industrie: Kurze Verbindungswege zu elektrisch/pneumatisch betriebenen Werkzeugen. Mit CEE-/SCHUKO-Steckdosen, internationale Normen, Datensteckdosen, Druckluft etc. Einfacher Anschluss der Zuleitung am vormontierten Klemmstein.

2 STECKDOSEN-KOFFER



Die flexible Lösung für den mobilen Einsatz. Verschiedenen Gehäusematerialien und -größen. Mit praktischem Tragegriff zum einfachen Transportieren oder Umsetzen.

3 STECKDOSEN-LEISTEN



Handliche Stromverteilung mit kleinen Abmessungen, robustem Gummigehäuse, flexibler Anschlussleitung und SCHUKO- oder CEE-Stecker. Auch verfügbar mit Schutzleiterüberwachung, Fremdspannungserkennung und Unterspannungsauslösung.

4 GUMMI-STANDVERTEILER



Schwere, hochwertige Gehäusematerialien und eine große Standfläche sorgen für einen festen und sicheren Stand. Stabiler Griff für einfachen Transport und zum Aufwickeln der Zuleitung. Bodenfreiheit gegen eindringende Feuchtigkeit. In Orange, Schwarz oder als EVENTLINE (S.302).

5 KUNSTSTOFF-GEHÄUSE



6 verschiedene Gehäuseserien aus thermoplastischem Kunststoff:

- Temperatur- und schlagfest
- Witterungs-, UV- und ozonbeständig
- Halogenfrei
- Hervorragende Kriechstromfestigkeit
- Beständig gegen viele Chemikalien

6 VOLLGUMMI-GEHÄUSE

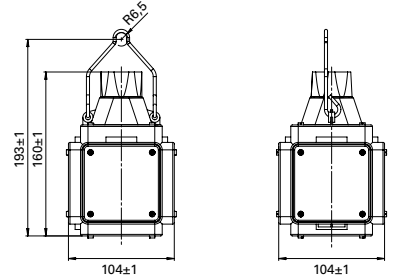


2 Serien aus Vollgummi:

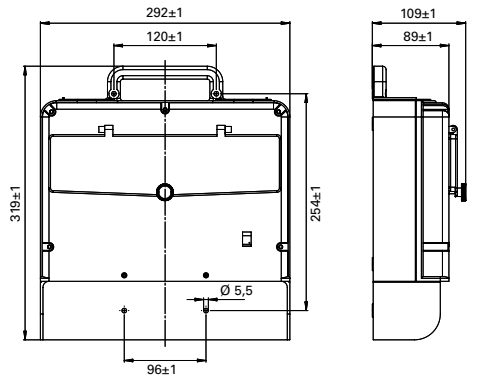
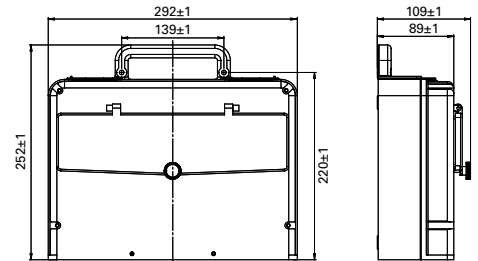
- Unzerbrechlich, schlagzäh und alterungsbeständig
- Halogenfrei
- Schwerentflammbar und selbstverlöschend
- Unempfindlich gegen Schweiß- und Funkenregen
- Beständig gegen Öle, Fette, Säuren und Benzin

MOBILE STECKDOSEN-KOMBINATIONEN

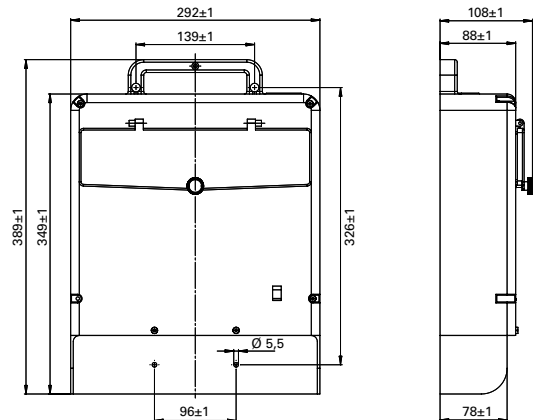
SERIE 30 ENERGIEWÜRFEL



SERIE 45 KUNSTSTOFF-STECKDOSEN-KOFFER



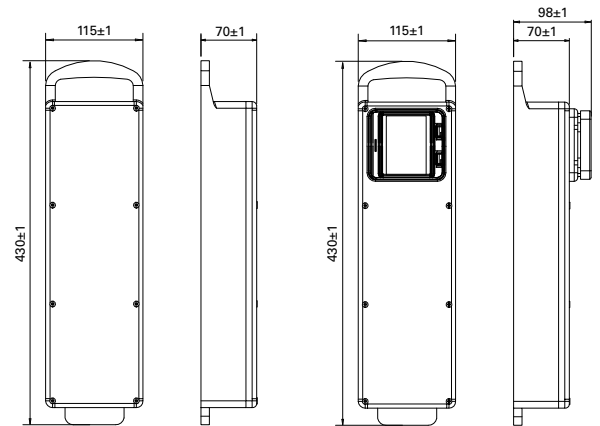
SERIE 55 KUNSTSTOFF-STECKDOSEN-KOFFER



MOBILE STECKDOSEN-KOMBINATIONEN

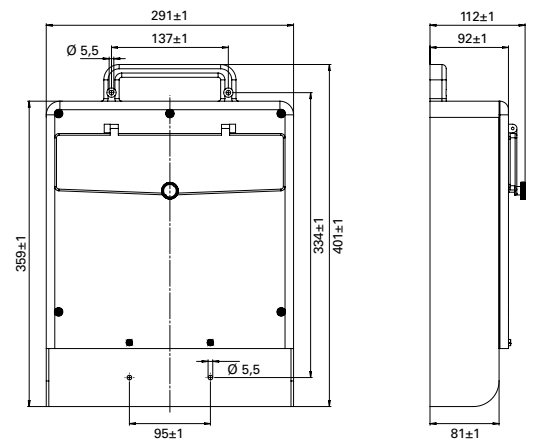
SERIE
48

GUMMI-
STECKDOSEN-
LEISTE



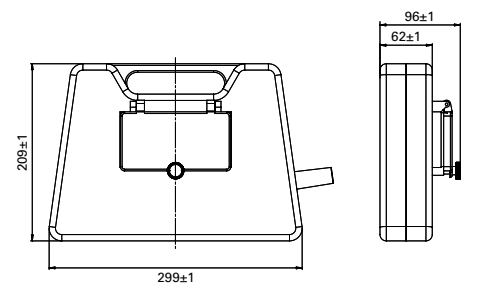
SERIE
58

KUNSTSTOFF-
STECKDOSEN-
KOFFER



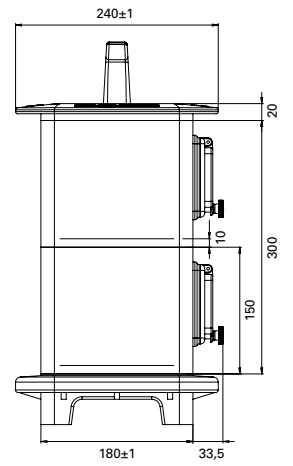
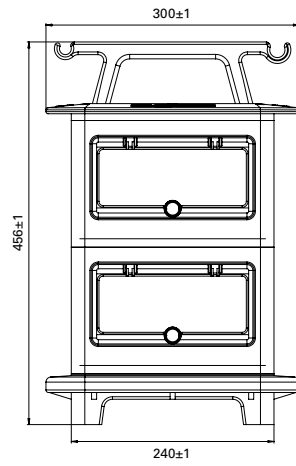
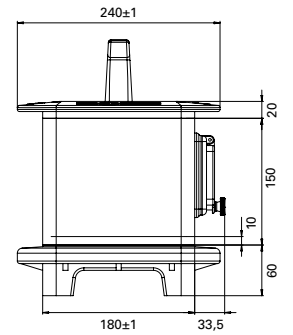
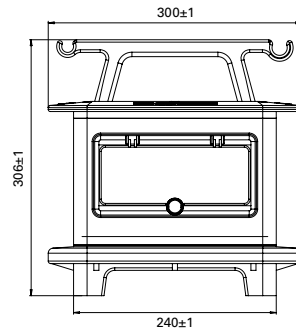
SERIE
73

KUNSTSTOFF-
STECKDOSEN-
KOFFER



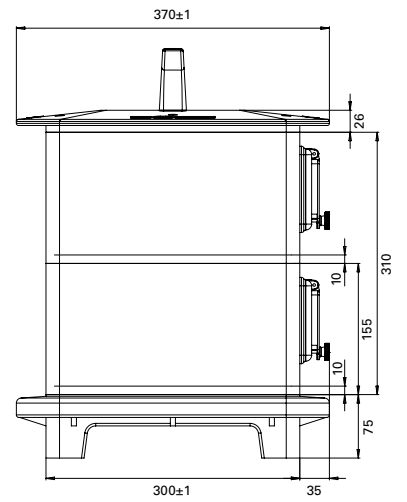
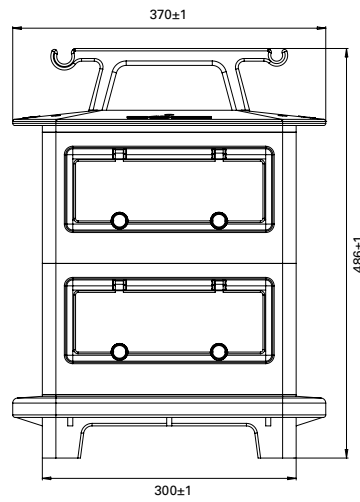
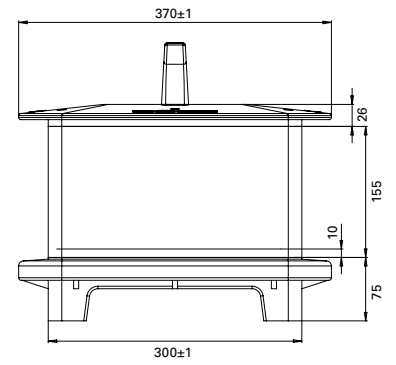
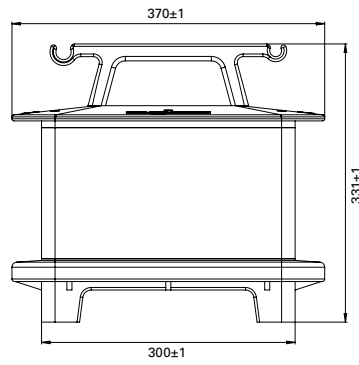
MOBILE STECKDOSEN-KOMBINATIONEN

SERIE
68



MOBILE STECKDOSEN-KOMBINATIONEN

SERIE
78



ENERGIEWÜRFEL

SERIE
30

GEHÄUSEGRÖSSE

B X H X T 104 x 104 x 193 mm
(inkl. Bügel, ohne Anbauten)

Weitere Energiewürfel in
höheren Schutzklassen
z.B. IP67 – auch mit Datenan-
schlussdosen auf Anfrage!



LEERGEHÄUSE

Leitungseinführung mit Verschraubung
für Leitungen von 3 x 1,5 bis 5 x 6 mm²
max. 19 mm Durchmesser

Die Würfel sind mit Zugentlastung
und Klemmstein 5 x 6 mm² ausgerüstet

ART.-NR. Z 30.10

Energiewürfel-Kombinationsmöglichkeiten

Bestückung				
CEE-Steckdosen	3 x 5/16 A	3 x 5/32 A	3 x 3/16 A	3 x 3/32 A
SCHUKO-Steckdosen				
Druckluftanschluss				
Art.-Nr.	3E51.34	3E52.34	3E31.24	3E32.23
Hinweis	ab Lager lieferbar			
Bestückung				
CEE-Steckdosen	1 x 3/16 A	1 x 5/16 A	1 x 5/16 A	2 x 5/16 A
SCHUKO-Steckdosen	3	3	4	2
Druckluftanschluss				
Art.-Nr.	Z 30.01	Z 30.02	Z 30.05	Z 30.06
Hinweis		ab Lager lieferbar	ab Lager lieferbar	ab Lager lieferbar

ENERGIEWÜRFEL

SERIE
30



**BLINDABDECKUNG
MIT HAKEN**
für Energiewürfel

ART.-NR. 8899749



BLINDABDECKUNG
für Energiewürfel

ART.-NR. 8899759



ADAPTERPLATTE
für Energiewürfel

ART.-NR. 8899779



DRUCKLUFTANSCHLUSS
montiert auf Blindplatte ·
Eingang 1/2" ·
2 x Abgang 1/2"

ART.-NR. ZDL304

Energiewürfel-Kombinationsmöglichkeiten

	<p>Unterseite</p>	<p>Unterseite</p>	<p>Unterseite</p>	<p>Unterseite</p>
Bestückung				
CEE-Steckdosen				1 x 5/16 A
SCHUKO-Steckdosen	3	4	5	3
Druckluftanschluss				Eingang 1/2" und 2 x Abgang 1/2"
Art.-Nr.	3E 1561	4E 1561	5E 1561	ZL30.02
Hinweis	ab Lager lieferbar	ab Lager lieferbar		ab Lager lieferbar

	<p>Unterseite Würfel 1</p> <p>Unterseite Würfel 2</p>
Bestückung	
CEE-Steckdosen	1 x 5/32 A 1 x 5/16 A
SCHUKO-Steckdosen	3
Ethermetanschlüsse	
Art.-Nr.	ZT30.08
Hinweis	für 2 Zuleitungen

KUNSTSTOFF-STECKDOSENKOFFER

SERIE
45

KOFFERGRÖSSE

B x H x T 292 x 294 x 109 mm
(ohne Anbauten)

Standard-Bestückung oder
individuell konfiguriert nach Ihren
speziellen Anforderungen



LEERGEHÄUSE

mit Tragschiene für 13 TE

ART.-NR. B 45.03

Steckdosenkoffer-Kombinationsmöglichkeiten

Bestückung		
CEE-Steckdosen		1 x 5/32 A 1 x 5/16 A
SCHUKO-Steckdosen	5	2
FI-Schalter (RCCB)	1 x 4/40/0,03 A	1 x 4/40/0,03 A
LS-Schalter/Sicherung	5 x 16 A, 1-pol. B	1 x 32 A, 3-pol. C 1 x 16 A, 3-pol. C 2 x 16 A, 1-pol. B
Zuleitung	2 m H07RN-F 5x2,5mm ² mit CEE-Stecker 5/16 A	2 m H07RN-F 5x6mm ² mit CEE-Stecker 5/32 A
Art.-Nr.	Z 45.11	Z 45.12
Hinweis	ab Lager lieferbar	

KUNSTSTOFF-STECKDOSENKOFFER

SERIE
45

KOFFERGRÖSSE

B x H x T 292 x 318 x 109 mm
(ohne Anbauten)

Standard-Bestückung oder
individuell konfiguriert nach Ihren
speziellen Anforderungen



LEERGEHÄUSE

mit Schürze und Tragschiene für 13 TE

Für CEE-Einspeisungsstecker 5/16 A

ART.-NR. B 45.01

Für CEE-Einspeisungsstecker 5/32 A

ART.-NR. B 45.02

Steckdosenkoffer-Kombinationsmöglichkeiten

Bestückung				
CEE-Steckdosen	2 x 5/16 A	1 x 5/32 A + 1 x 5/16 A	2 x 5/16 A + 1 x 3/16 A	1 x 5/32 A + 1 x 5/16 A
SCHUKO-Steckdosen	3	3	4	3
FI-Schalter (RCCB)	1 x 4/40/0,03 A	1 x 4/40/0,03 A	1 x 4/40/0,03 A	1 x 4/40/0,03 A
LS-Schalter/Sicherung	2 x 16 A, 3-pol. C 3 x 16 A, 1-pol. B	1 x 32 A, 3-pol. C 1 x 16 A, 3-pol. C 3 x 16 A, 1-pol. B	2 x 16 A, 3-pol. C 1 x 16 A, 1-pol. C 2 x 16 A, 1-pol. B	1 x 32 A, 3-pol. C 1 x 16 A, 3-pol. C 3 x 16 A, 1-pol. B
Zuleitung			2 m H07RN-F 5x2,5mm ² mit CEE-Stecker 5/16 A	2 m H07RN-F 5x6mm ² mit CEE-Stecker 5/32 A
Einspeisung	Anbaugerätestecker 5/16 A	Anbaugerätestecker 5/32 A		
Art.-Nr.	Z 45.13	Z 45.14	Z 45.15	Z 45.16
Hinweis				

KUNSTSTOFF-STECKDOSENKOFFER

SERIE
55

KOFFERGRÖSSE

B x H x T 292 x 389 x 108 mm
(ohne Anbauten)

Standard-Bestückung oder
individuell konfiguriert nach Ihren
speziellen Anforderungen



LEERGEHÄUSE

mit Tragschiene für 13 TE

Für CEE-Einspeisungsstecker 5/16 A

ART.-NR. B 55.01

Für CEE-Einspeisungsstecker 5/32 A

ART.-NR. B 55.02

Steckdosenkoffer-Kombinationsmöglichkeiten

Bestückung				
CEE-Steckdosen	2 x 5/16 A 1 x 3/16 A	1 x 5/16 A	1 x 5/32 A 1 x 5/16 A	1 x 5/32 A + 2 x 5/16 A + 1 x 3/16 A
SCHUKO-Steckdosen	5	6	6	5
FI-Schalter (RCCB)	1 x 4/25/0,03 A	1 x 4/25/0,03 A	1 x 4/40/0,03 A	1 x 4/40/0,03 A
LS-Schalter/Sicherung	1 x 16 A, 3-pol. C 3 x 16 A, 1-pol. C	1 x 16 A, 3-pol. C 3 x 16 A, 1-pol. C	1 x 16 A, 3-pol. C 6 x 16 A, 1-pol. B	1 x 32 A, 3-pol. C 1 x 16 A, 3-pol. C 3 x 16 A, 1-pol. C
Zuleitung	2 m H07RN-F 5x2,5mm ² mit CEE-Stecker 5/16 A	2 m H07RN-F 5x2,5mm ² mit CEE-Stecker 5/16 A	2 m H07RN-F 5x6mm ² mit CEE-Stecker 5/32 A	2 m H07RN-F 5x6mm ² mit CEE-Stecker 5/32 A
Einspeisung				
Art.-Nr.	Z 55.12	Z 55.16	Z 55.18	Z 55.17
Hinweis		ab Lager lieferbar		

Bestückung				
CEE-Steckdosen	2 x 5/16 A	1 x 5/32 A 1 x 5/16 A	1 x 5/32 A 3 x 5/16 A	
SCHUKO-Steckdosen	6	6	3	9
FI-Schalter (RCCB)	1 x 4/25/0,03 A	1 x 4/40/0,03 A		1 x 4/40/0,03 A
LS-Schalter/Sicherung	1 x 16 A, 3-pol. C 3 x 16 A, 1-pol. B	1 x 16 A, 3-pol. C 3 x 16 A, 1-pol. B	3 x 16 A, 3-pol. C 3 x 16 A, 1-pol. B	9 x 16 A, 1-pol. B
Zuleitung				
Einspeisung	Anbaugerätestecker 5/16 A	Anbaugerätestecker 5/32 A	Anbaugerätestecker 5/32 A	Anbaugerätestecker 5/32 A
Art.-Nr.	Z 55.72	Z 55.48	Z 55.74	Z 55.75
Hinweis		ab Lager lieferbar		

KUNSTSTOFF-STECKDOSENKOFFER

SERIE
73

KOFFERGRÖSSE

B x H x T 299 x 209 x 96 mm
(ohne Anbauten)

Standard-Bestückung oder
individuell konfiguriert nach Ihren
speziellen Anforderungen



LEERGEHÄUSE

Mit Knickschutztülle
und Tragschiene
für 7 TE

ART.-NR. B 73.01

Steckdosenkoffer-Kombinationsmöglichkeiten

Bestückung				
CEE-Steckdosen			1 x 5/16 A	2 x 5/16 A
SCHUKO-Steckdosen	4	4	3	2
FI-Schalter (RCCB)	1 x 2/25/0,03 A	1 x 2/25/0,03 A	1 x 4/25/0,03 A	1 x 4/25/0,03 A
LS-Schalter/Sicherung		2 x 16 A, 1-pol. B	3 x 16 A, 1-pol. B	1 x 16 A, 1-pol. B
Zuleitung	2 m H07RN-F 3x2,5mm ² mit Vollgummi-SCHUKO-Stecker	2 m H07RN-F 3x2,5mm ² mit Vollgummi-SCHUKO-Stecker	2 m H07RN-F 5x2,5mm ² mit CEE-Stecker 5/16 A	2 m H07RN-F 5x2,5mm ² mit CEE-Stecker 5/16 A
Art.-Nr.	Z 73.24	Z 73.25	Z 73.37	Z 73.12
Hinweis		ab Lager lieferbar	ab Lager lieferbar	ab Lager lieferbar

Bestückung	
CEE-Steckdosen	2 x 5/32 A
SCHUKO-Steckdosen	2
FI-Schalter (RCCB)	1 x 4/40/0,03 A
LS-Schalter/Sicherung	2 x 16 A, 1-pol. B
Zuleitung	2 m H07RN-F 5x4mm ² mit CEE-Stecker 5/32 A
Art.-Nr.	Z 73.32
Hinweis	

GUMMI-STECKDOSENLEISTE

SERIE
48



GEHÄUSEGRÖSSE

B x H x T 115 x 430 x 70 mm
(ohne Anbauten)

Standard-Bestückung oder
individuell konfiguriert nach Ihren
speziellen Anforderungen

LEERGEHÄUSE

mit Fenster und Tragschiene
für 4 TE

ART.-NR. B 48.01

Ohne Fenster

ART.-NR. B 48.00

Gummi-Steckdosenleiste-Kombinationsmöglichkeiten

Bestückung			
CEE-Steckdosen			1 x 5/16 A
SCHUKO-Steckdosen	6	6	4
FI-Schalter (RCCB)			
LS-Schalter/Sicherung			
Zuleitung	2 m H07RN-F 3x2,5mm ² mit SCHUKO-Gummi-Stecker	2 m H07RN-F 5x2,5mm ² mit CEE-Stecker 5/16 A	2 m H07RN-F 5x2,5mm ² mit CEE-Stecker 5/16 A
Art.-Nr.	Z 48.10	Z 48.00	Z 48.20
Hinweis	ab Lager lieferbar		

Bestückung			
CEE-Steckdosen	4	3	2 x 5/16 A
SCHUKO-Steckdosen	1 x 2/25/0,03 A	1 x 4/40/0,03 A	1 x 4/40/0,03 A
FI-Schalter (RCCB)			
LS-Schalter/Sicherung	2 m H07RN-F 3x2,5mm ² mit SCHUKO-Gummi-Stecker	2 m H07RN-F 5x2,5mm ² mit CEE-Stecker 5/16 A	2 m H07RN-F 5x2,5mm ² mit CEE-Stecker 5/16 A
Zuleitung	Z 48.30	Z 48.31	Z 48.11
Art.-Nr.			
Hinweis			

GUMMI-STECKDOSENLEISTE PRCD-S

PRCD-S = Portable Residual Current Device – Switched PE


DER SCHUTZVERTEILER ERKENNT FEHLER AUF DER VERSORGENGSSEITE:

- L- bzw. N-Leiter unterbrochen / nicht angeschlossen
- L- und PE-Leiter vertauscht
- PE-Leiter unterbrochen / nicht angeschlossen
- PE-Leiter unterbrochen im Betrieb
- PE-Leiter führt gefährliche Spannung
- Unterspannung

PFLICHT AUF ALLEN KLEINBAUSTELLEN!



Gummi-Steckdosenleiste PRCD-S

<p>Grundgehäuse 48.00</p> <ul style="list-style-type: none"> · mit Fenster und Tragschiene für 6TE · Standard-Bestückung · Anschlussfertig verdrahtet 		
Bestückung		
SCHUKO-Steckdosen	4	4
FI-Schalter (RCCB)	1 x 2/25/0,03 A	1 x 2/25/0,03 A
Schutzleiterüberwachung mit Fremdspannungserkennung und Unterspannungsauslösung	1 x SLU1P	1 x SLU1P
Zuleitung	2 m H07RN-F 3x2,5mm ² mit SCHUKO-Gummi-Stecker	2 m H07RN-F 3x2,5mm ² mit SCHUKO-Gummi-Stecker
Art.-Nr.	B480119	B480123
Hinweis	Steckdosen an der Oberseite	Steckdosen seitlich

GUMMI-STECKDOSENKOFFER

SERIE
58

KOFFERGRÖSSE

B x H x T 292 x 359 x 112 mm
(ohne Anbauten)

Standard-Bestückung oder
individuell konfiguriert nach Ihren
speziellen Anforderungen



LEERGEHÄUSE

mit Tragschiene für 13 TE

für CEE-Einspeisungsstecker 5/16 A

ART.-NR. B 58.01

Für CEE-Einspeisungsstecker 5/32 A

ART.-NR. B 58.02

Gummi-Steckdosenkoffer-Kombinationsmöglichkeiten

Bestückung				
CEE-Steckdosen	2 x 5/16 A 1 x 3/16 A	1 x 5/16 A	1 x 5/32 A 1 x 5/16 A	1 x 5/32 A + 2 x 5/16 A 1 x 3/16 A
SCHUKO-Steckdosen	5	6	6	5
FI-Schalter (RCCB)	1 x 4/25/0,03 A	1 x 4/25/0,03 A	1 x 4/40/0,03 A	1 x 4/40/0,03 A
LS-Schalter/Sicherung	1 x 16 A, 3-pol. C 3 x 16 A, 1-pol. C	1 x 16 A, 3-pol. C 3 x 16 A, 1-pol. C	1 x 16 A, 3-pol. C 6 x 16 A, 1-pol. B	1 x 32 A, 3-pol. C 1 x 16 A, 3-pol. C 3 x 16 A, 1-pol. C
Zuleitung	2 m H07RN-F 5x2,5mm ² mit CEE-Stecker 5/16 A	2 m H07RN-F 5x2,5mm ² mit CEE-Stecker 5/16 A	2 m H07RN-F 5x6mm ² mit CEE-Stecker 5/32 A	2 m H07RN-F 5x6mm ² mit CEE-Stecker 5/32 A
Art.-Nr.	Z 58.12	Z 58.16	Z 58.18	Z 58.17
Hinweis		ab Lager lieferbar	ab Lager lieferbar	

Bestückung				Standgestell für Koffer Serie 55 und 58
CEE-Steckdosen	2 x 5/16 A	1 x 5/32 A 1 x 5/16 A	1 x 5/32 A 3 x 5/16 A	
SCHUKO-Steckdosen	6	6	3	
FI-Schalter (RCCB)	1 x 4/25/0,03 A	1 x 4/40/0,03 A		
LS-Schalter/Sicherung	1 x 16 A, 3-pol. C 3 x 16 A, 1-pol. B	1 x 16 A, 3-pol. C 3 x 16 A, 1-pol. B	3 x 16 A, 3-pol. C 3 x 16 A, 1-pol. B	
Zuleitung				
Einspeisung	Anbaugerätestecker 5/16 A	Anbaugerätestecker 5/32 A	Anbaugerätestecker 5/32 A	
Art.-Nr.	Z 58.72	Z 58.48	Z 58.74	ZR50.00
Hinweis				

GUMMI-STANDVERTEILER

SERIE
68

GEHÄUSERÖSSE

B x H x T 300 x 306 x 240 mm
(ohne Anbauten)

Standard-Bestückung oder
individuell konfiguriert nach Ihren
speziellen Anforderungen



LEERGEHÄUSE

mit Fenster und Tragschiene für 9 TE

schwarz

ART.-NR. B 68.01

orange

ART.-NR. B 68.11

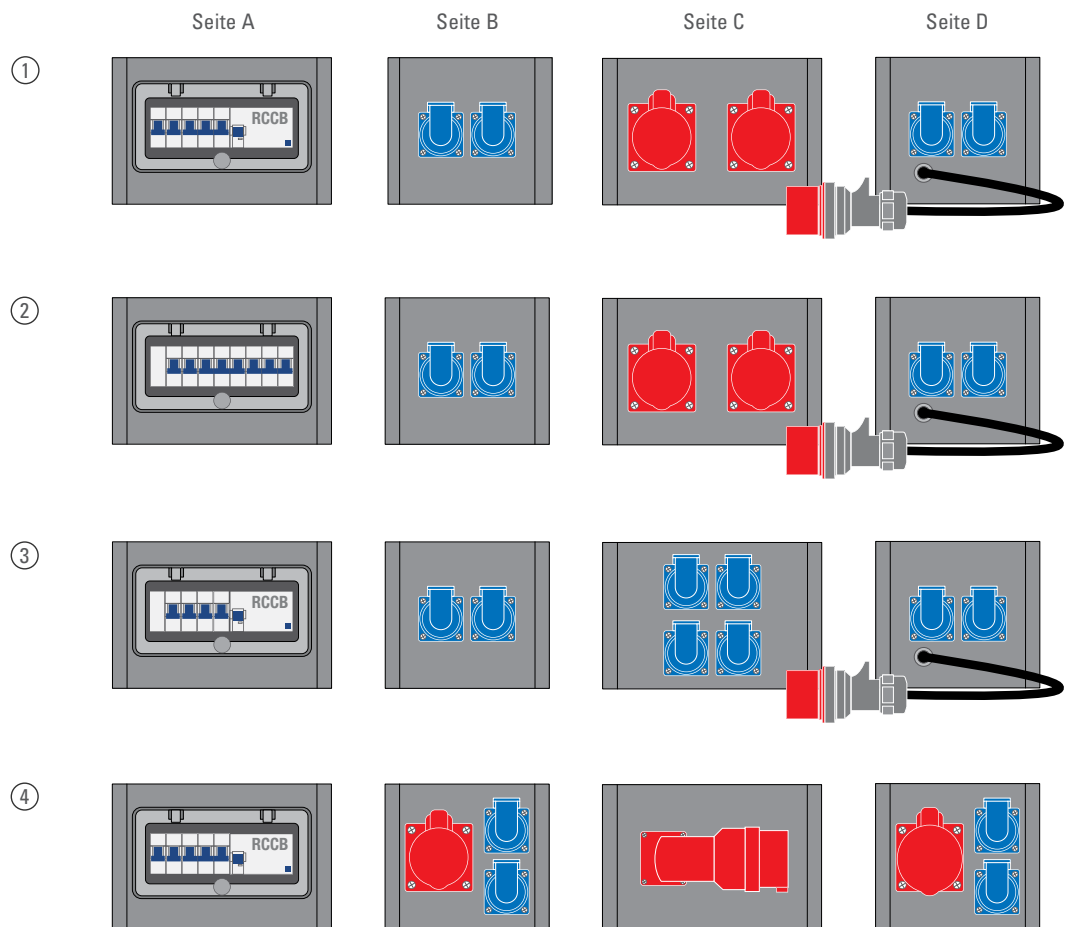
Ohne Fenster

schwarz

ART.-NR. B 68.00

orange

ART.-NR. B 68.10



Gummi-Standverteiler-Kombinationsmöglichkeiten

Bestückung	①	②	③	④
CEE-Steckdosen	2 x 5/16 A	2 x 5/16 A		1 x 5/16 A + 1 x 5/32 A
SCHUKO-Steckdosen	4	4	8	4
FI-Schalter (RCCB)	1 x 4/40/0,03 A		1 x 4/40/0,03 A	1 x 4/40/0,03 A
LS-Schalter/Sicherung	1 x 16 A, 3-pol. C 2 x 16 A, 1-pol. B	2 x 16 A, 3-pol. C 2 x 16 A, 1-pol. B	4 x 16 A, 1-pol. B	1 x 16 A, 3-pol. C 2 x 16 A, 1-pol. B
Zuleitung	2 m H07RN-F 5x2,5mm ² mit CEE-Stecker 5/16 A	2 m H07RN-F 5x6mm ² mit CEE-Stecker 5/32 A	2 m H07RN-F 5x6mm ² mit CEE-Stecker 5/32 A	
Einspeisung				Anbaugerätestecker 5/32 A
Art.-Nr. schwarz	Z 68.35	Z 68.16	Z 68.54	Z 68.42
Art.-Nr. orange		Z 68.06		
Hinweis	ab Lager lieferbar			ab Lager lieferbar

GUMMI-STANDVERTEILER

SERIE
68

GEHÄUSEGRÖSSE

B x H x T 300 x 456 x 240 mm



LEERGEHÄUSE

mit 2 Fenstern und
Tragschiene für 2 x 9 TE

schwarz

ART.-NR. B 68.02

orange

ART.-NR. B 68.12

SERIE
78

GEHÄUSEGRÖSSE

B x H x T 370 x 331 x 370 mm



LEERGEHÄUSE

ohne Fenster

schwarz

ART.-NR. B 78.00

orange

ART.-NR. B 78.10

GEHÄUSEGRÖSSE

B x H x T 370 x 486 x 370 mm



LEERGEHÄUSE

mit 2 Fenstern und Tragschiene
für 2 x 12 TE

schwarz

ART.-NR. B 78.02

orange

ART.-NR. B 78.12

GUMMI-STANDVERTEILER

SERIE
78

GEHÄUSERÖSSE

B x H x T 370 x 331 x 370 mm
(ohne Anbauten)

Standard-Bestückung oder
individuell konfiguriert nach Ihren
speziellen Anforderungen

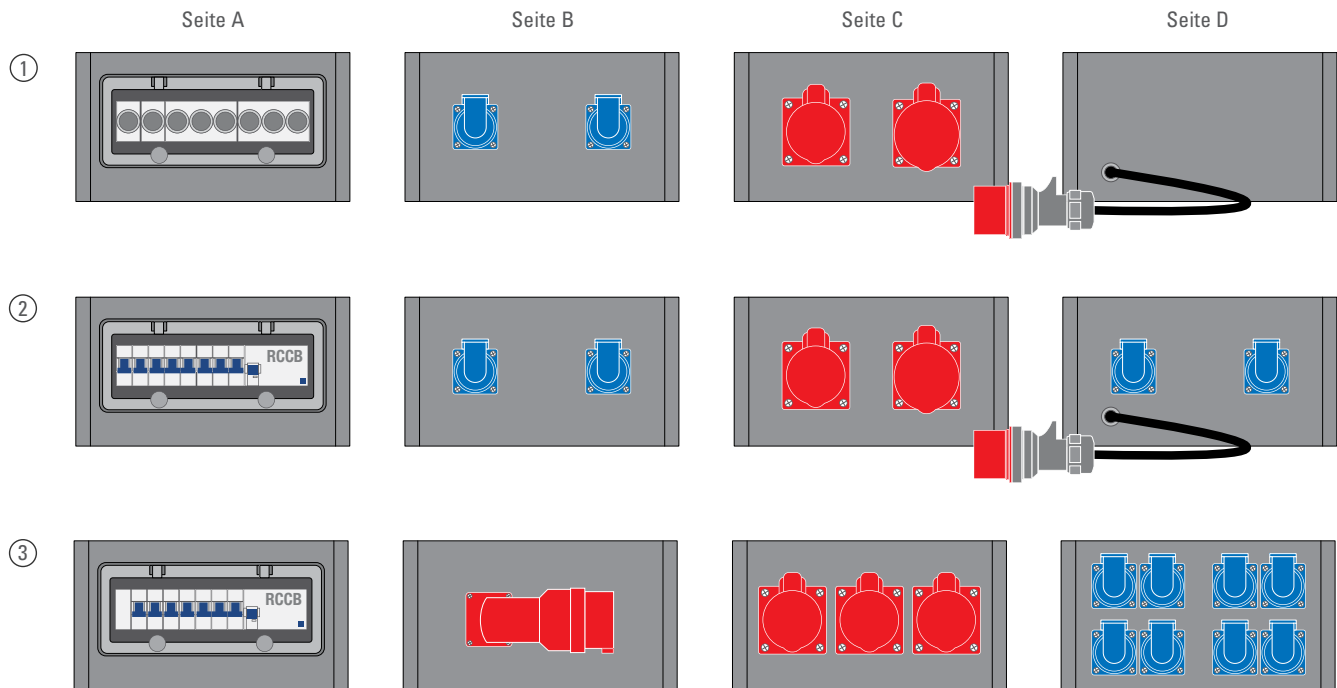


LEERGEHÄUSE

mit Fenster und Tragschiene für 12 TE

schwarz
ART.-NR. B 78.01

orange
ART.-NR. B 78.11



Gummi-Standverteiler-Kombinationsmöglichkeiten

Bestückung	①	②	③
CEE-Steckdosen	1 x 5/16 A + 1 x 5/32 A	1 x 5/16 A + 1 x 5/32 A	2 x 5/16 A + 1 x 5/32 A
SCHUKO-Steckdosen	2	4	8
FI-Schalter (RCCB)		1 x 4/40/0,03 A	1 x 4/40/0,03 A
LS-Schalter/Sicherung	Neozed-Sicherungssockel 1 x 63 A, 3-pol. 1 x 16 A, 3-pol. 2 x 16 A, 1-pol.	1 x 32 A, 3-pol. C 1 x 16 A, 3-pol. C 2 x 16 A, 1-pol. B	1 x 16 A, 3-pol. C 4 x 16 A, 1-pol. B
Zuleitung	2 m H07RN-F 5x6mm ² mit CEE-Stecker 5/32 A	2 m H07RN-F 5x6mm ² mit CEE-Stecker 5/32 A	
Einspeisung			Anbaugerätestecker 5/32 A
Art.-Nr. schwarz	Z 78.08	Z 78.16	Z 78.46
Art.-Nr. orange		Z 78.06	

EVENTLINE FÜR VERANSTALTUNGS- UND BÜHNENTECHNIK



Die schwarzen Steckdosen-Kombinationen unserer EventLine konfigurieren wir für Ihre individuellen Anforderungen. Kontaktieren Sie uns: kombis@abl-sursum.com

EVENTLINE STECKDOSEN-KOMBINATIONEN



GUMMI-STECKDOSENKOFFER
Serie 58



GUMMI-STANDVERTEILER
Serie 68 und 78



STECKDOSENLEISTE
Serie 48

EVENTLINE UMFASST FOLGENDE ANBAUKOMPONENTEN:

SCHUKO-EINBAUSTECKDOSEN
Kapitel 7, Seite 176

INDUSTRIESTECKVORRICHTUNGEN
Kapitel 10, Seite 230/231

