

**MEGAMAN®**

KATALOG  
SVĚTELNÝCH  
ZDROJŮ  
2017



## Special features



**INGENIUM BLUE** smartlighting **1-2**



**DIM TO WARM** stmívání s proměnou CCT **3-4**



**FILAMENT** LED vláknové žárovky **5-6**



**360° SERIES** LED matné žárovky **7-8**

## Směrové světelné zdroje



**AR111** reflektory **9-10**



**PAR38** reflektory **11-12**



**PAR30s** reflektory **11-12**



**PAR16** reflektory **13-14**



**MR11** reflektory **13-14**

## Speciální světelné zdroje



**SPECIÁLNÍ LED SVĚT. ZDROJE** **15-16**



**LED TRUBICE** náhrada za trubice T8 **17-18**

## Všesměrové světelné zdroje



**A-TVAR** tvar klasické žárovky **19-20**



**B-TVAR** tvar svíčkové žárovky **21-22**



**P-TVAR** tvar kapkové žárovky **21-22**



**G-TVAR** tvar globe **23-24**



**R-TVAR** reflektorové žárovky **25-26**



**KAPSLE** náhrady za halog. kapsle G4 a G9 **27-28**



**GX53** LED puky **27-28**

# MEGAMAN Technologie a inovace

## DIM TO WARM

Inovovaný způsob stmívání s barevnou teplotou halogenu

Řada světelných zdrojů od společnosti MEGAMAN s technologií stmívání DIM TO WARM při stmívání kopíruje barevnou křivku CCT jako u halogenových světelných zdrojů. S rozpětím od 1800K do 2800K se mimo jiné řadí k nejširšímu rozpětí stmívané barevné teploty na trhu.



## HYBRID REFLECTOR

Optické vlastnosti skutečného reflektoru

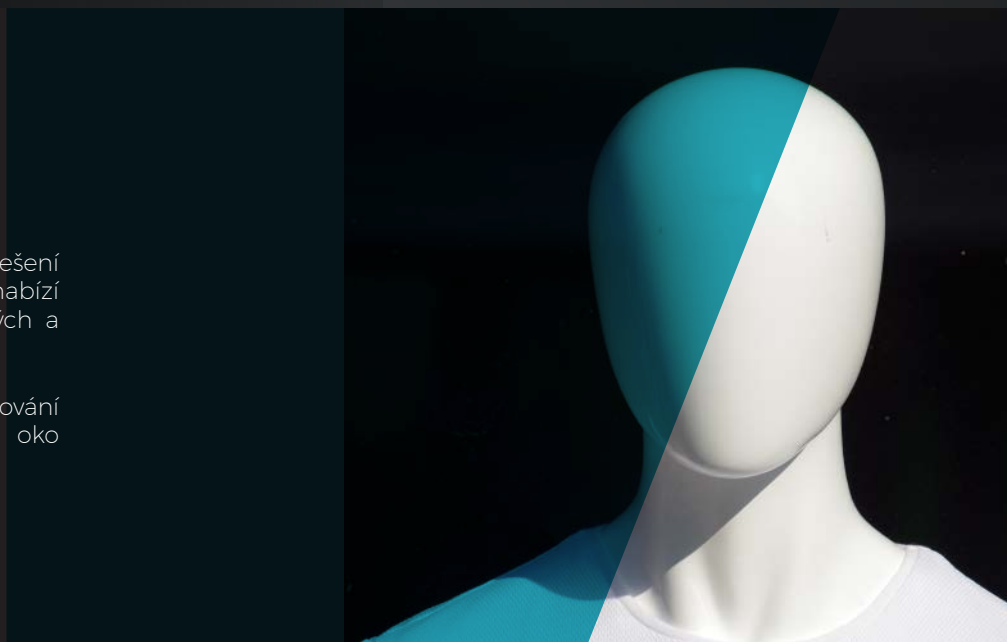
Optika HYBRID REFLECTOR zachovává veškeré optické vlastnosti, které mají klasické halogenové zdroje. Na rozdíl od ostatních podobných světelných zdrojů je tato optika speciálně upravena a zdroj záření tak není umístěn přímo v ohnisku. Díky této technologii jsou minimalizovány světelné ztráty, je zvýšena efektivita zdroje a zároveň je dosaženo skutečných vlastností původního halogenového reflektoru.

## PERFECT WHITE

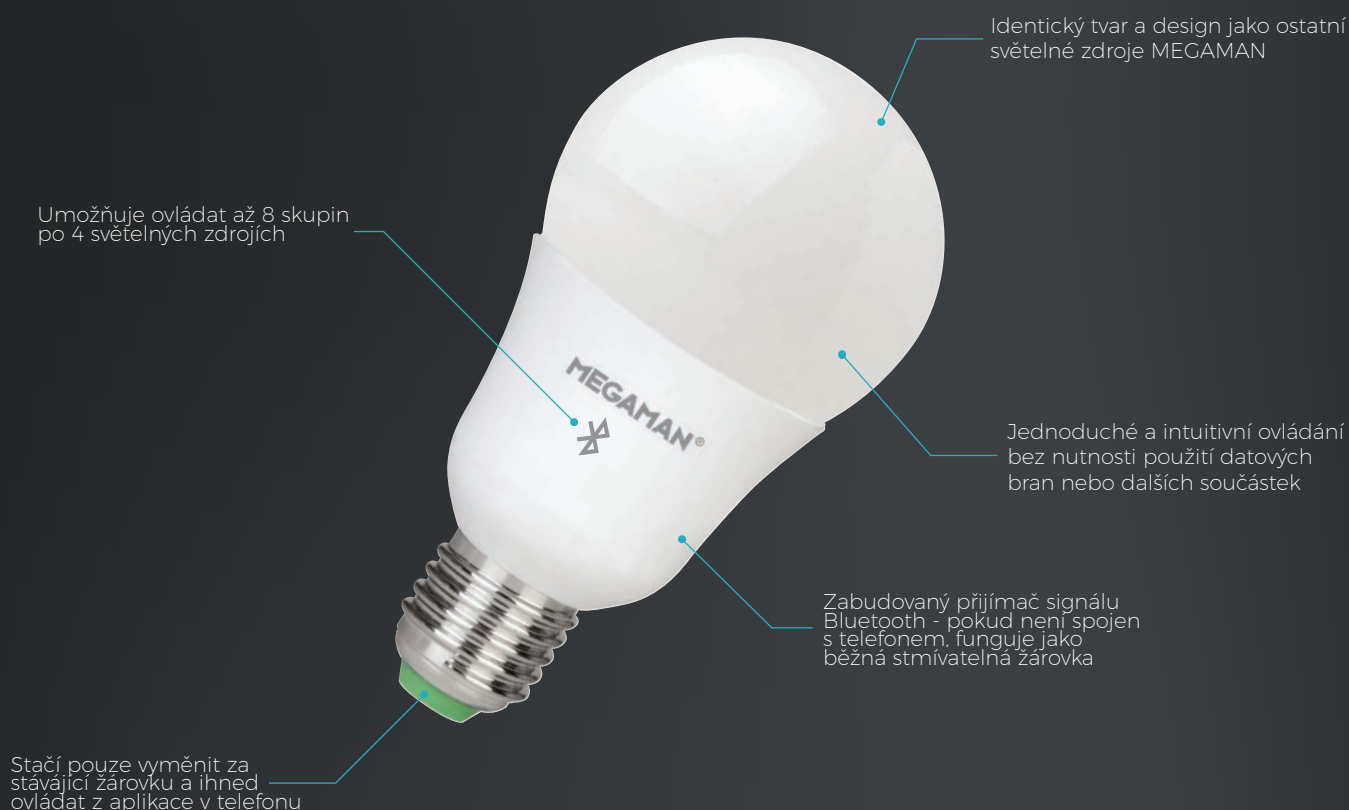
Bílá barva pro shoplighing

Technologie PERFECT WHITE je řešení pro shoplighingové aplikace, které nabízí značnou výhodu při nasvětlování bílých a světlých výrobků.

Specificky upravené spektrum vyzařování je vytvořeno tak, aby pro lidské oko zvýrazňovalo bílé odstíny.



# INGENIUM BLU Smartlighting



Ovládání přes mobilní telefon



Jednoduchá instalace



Nastavení scén



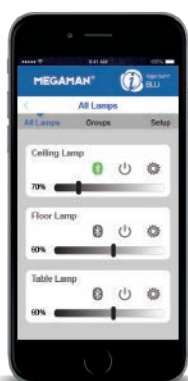
Úspora



obj.kód	sv.tok [lm]	barva světla [K]	patice	příkon [W]	průměr [mm]	délka [mm]	napětí [V]	životnost [L70B50]	stmívatelné
LG2311dBT-E27-828	810	2800	E27	11	65	125	220-240	25 000	ANO

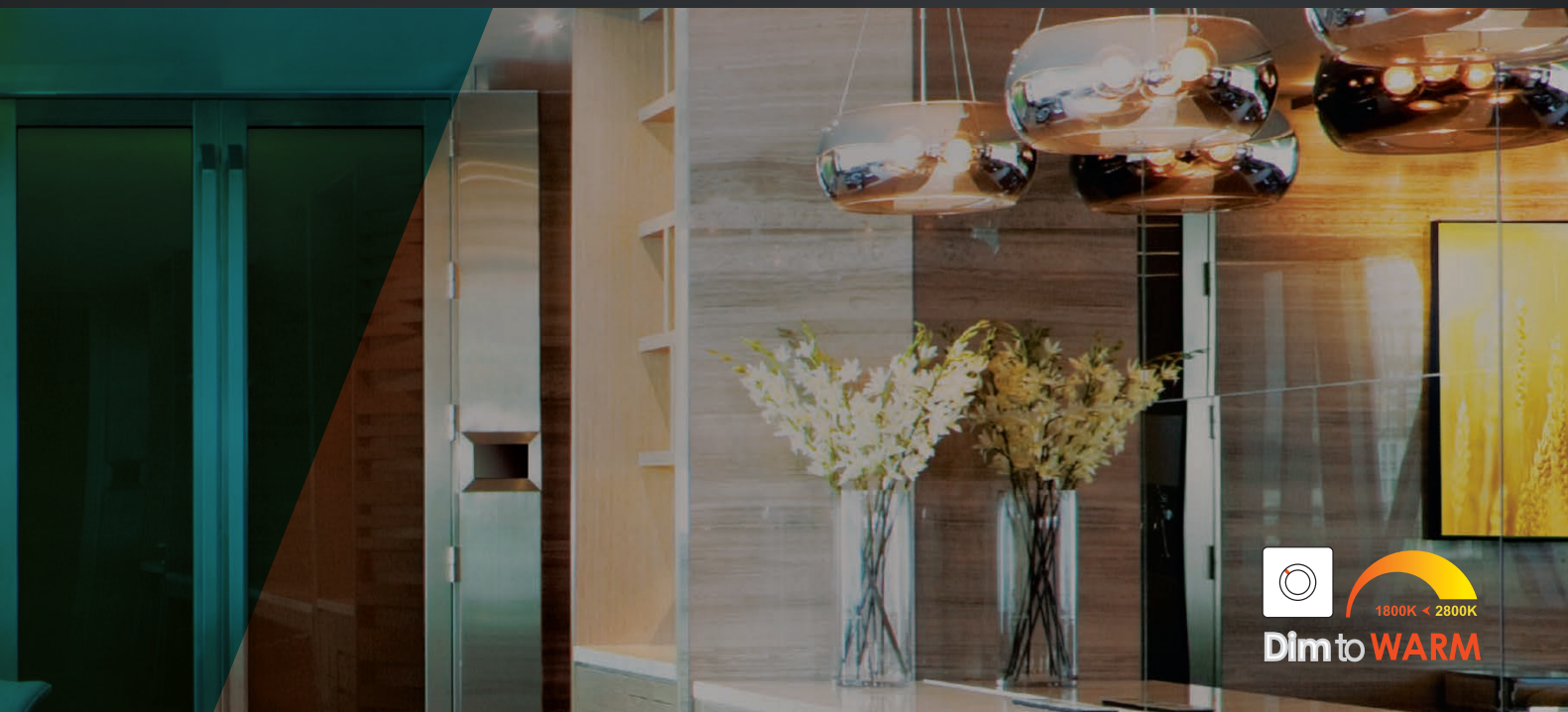


obj.kód	sv.tok [lm]	barva světla [K]	patice	příkon [W]	Ø x D [mm]	napětí [V]	životnost [L70B50]	stmívatelné
LR3808dBT-GU10-828	540	2800	GU10	8	50 x 65	220-240	25 000	ANO
LR3808dBT-GU10-840	540	4000	GU10	8	50 x 65	220-240	25 000	ANO



# DIM TO WARM

Stmívání v barvách halogenu



Dim to WARM



Široký vyzařovací  
úhel 330°

Rozsah CCT činí  
1000K - tedy jeden  
z nejširších na trhu

MEGAMAN®



Při stmívání teplota  
chromatičnosti kopíruje  
teplotu chromatičnosti  
halogenového zdroje

Životnost 50 000 hodin  
pro profesionální užití



obj.kód	sv.tok [lm]	barva světla [K]	patice	příkon [W]	průměr [mm]	délka [mm]	napětí [V]	životnost [L70B50]	stmívatelné
LG2207w-E27	470	2700	E27	7	55	104	220-240	50 000	ANO
LG2310.5w-E27	810	2700	E27	10.5	65	125	220-240	50 000	ANO



obj.kód	sv.tok [lm]	barva světla [K]	patice	příkon [W]	průměr [mm]	délka [mm]	napětí [V]	životnost [L70B50]	stmívatelné
LC1106wCS-E14	470	2700	E14	6	40	106	220-240	50 000	ANO



obj.kód	sv.tok [lm]	barva světla [K]	patice	příkon [W]	průměr [mm]	délka [mm]	napětí [V]	životnost [L70B50]	stmívatelné
LG5206w-E14	470	2700	E14	6	45	80	220-240	50 000	ANO
LG5206w-E27	470	2700	E27	6	45	80	220-240	50 000	ANO



obj.kód	sv.tok [lm]	barva světla [K]	patice	příkon [W]	Ø x D [mm]	úhel [°]	napětí [V]	životnost [L70B50]	stmívatelné
LR5006wDG-WFL	380	2800	GU10	6	50x57	35	220-240	50 000	ANO
ER3306w50H36D	500	2800	GU5.3	6	50x45	36	12V	40 000	ANO

# FILAMENT

Vintage světelné zdroje



Široký vyzařovací  
úhel 330°

Dostatečná varieta tvarů  
a výkonů pokrývá většinu  
potřebných aplikací

Přesné imitace vláknových žárovek

**MEGAMAN®**

Stmívatelné i nestmívatelné verze





obj.kód	sv.tok [lm]	barva světla [K]	patice	příkon [W]	průměr [mm]	délka [mm]	napětí [V]	životnost [L70B50]	stmívatelné
LG6205.5dCS/WW/E27	470	2700	E27	5.5	60	118	220-240	15 000	ANO
LG6104.8CS/WW/E27	470	2700	E27	4.8	60	103	220-240	15 000	NE



obj.kód	sv.tok [lm]	barva světla [K]	patice	příkon [W]	průměr [mm]	délka [mm]	napětí [V]	životnost [L70B50]	stmívatelné
LG6303GD/WW/E27	210	2200	E27	3	75	156	220-240	15 000	ANO
LG6403dGD/WW/E27	210	2200	E27	3	95	159	220-240	15 000	ANO
LG6503dGD/WW/E27	210	2200	E27	3	125	194	220-240	15 000	ANO
LG6603dGD/WW/E27	210	2200	E27	3	58	152	220-240	15 000	ANO



obj.kód	sv.tok [lm]	barva světla [K]	patice	příkon [W]	průměr [mm]	délka [mm]	napětí [V]	životnost [L70B50]	stmívatelné
LC1403CS/WW/E14	250	2700	E14	3	35	101	220-240	15 000	NE
LC1503.2dCS/WW/E14	220	2700	E14	3.2	35	121	220-240	15 000	ANO

# 360° SERIES Extra široký vyzařovací úhel



Užití polymerů zvyšuje  
mechanickou odolnost zdroje

Široký vyzařovací  
úhel 360°

Kvalitní imitace skla

Tvary všech klasických  
světelných zdrojů





obj.kód	sv.tok [lm]	barva světla [K]	patice	příkon [W]	průměr [mm]	délka [mm]	napětí [V]	životnost [L70B50]	stmívatelné
LG8008.5/WW/E27	810	2800	E27	8.5	60	108	220-240	15 000	NE
LG8008.5/CW/E27	810	4000	E27	8.5	60	108	220-240	15 000	NE
LG8005.5/WW/E27	470	2800	E27	5.5	60	108	220-240	15 000	NE
LG8005.5/CW/E27	470	4000	E27	5.5	60	108	220-240	15 000	NE



obj.kód	sv.tok [lm]	barva světla [K]	patice	příkon [W]	průměr [mm]	délka [mm]	napětí [V]	životnost [L70B50]	stmívatelné
LC2003/WW/E14	250	2800	E14	3	35	98	220-240	15 000	NE
LC2003/CW/E14	250	4000	E14	3	35	98	220-240	15 000	NE



obj.kód	sv.tok [lm]	barva světla [K]	patice	příkon [W]	průměr [mm]	délka [mm]	napětí [V]	životnost [L70B50]	stmívatelné
LG7903/WW/E14	250	2800	E14	3	45	72	220-240	15 000	NE
LG7903/CW/E14	250	4000	E14	3	45	72	220-240	15 000	NE
LG7903/WW/E27	250	2800	E27	3	45	67	220-240	15 000	NE
LG7903/CW/E27	250	4000	E27	3	45	67	220-240	15 000	NE

# AR111 Reflektory o průměru 111 mm



Elektronika se vyznačuje vysokou kompatibilitou. Seznam kompatibilních transformátorů a stmívačů naleznete na stránkách [megaman.cc](http://megaman.cc)



Užitím kvalitních čipů dosahují profesionální světelné zdroje barevné stálosti až SCDM 3

Čipy v ohnisku zajišťují stejné optické vlastnosti jako u halogenových reflektorů

Kvalitní elektronika zabezpečuje vysokou životnost 50 000 hodin

Světelný zdroj v maximální možné míře zachovává designovou podstatu klasického halogenu





obj.kód	sv.tok [lm]	barva světla [K]	patice	příkon [W]	Ø x D [mm]	úhel [°]	napětí [V]	životnost [L70B50]	stmívatelné
ER2712p-75H24D-830	700	3000	G53	12	111x58	24	12	50 000	ANO
ER2912p-75H45D-830	700	3000	G53	12	111x58	45	12	50 000	ANO

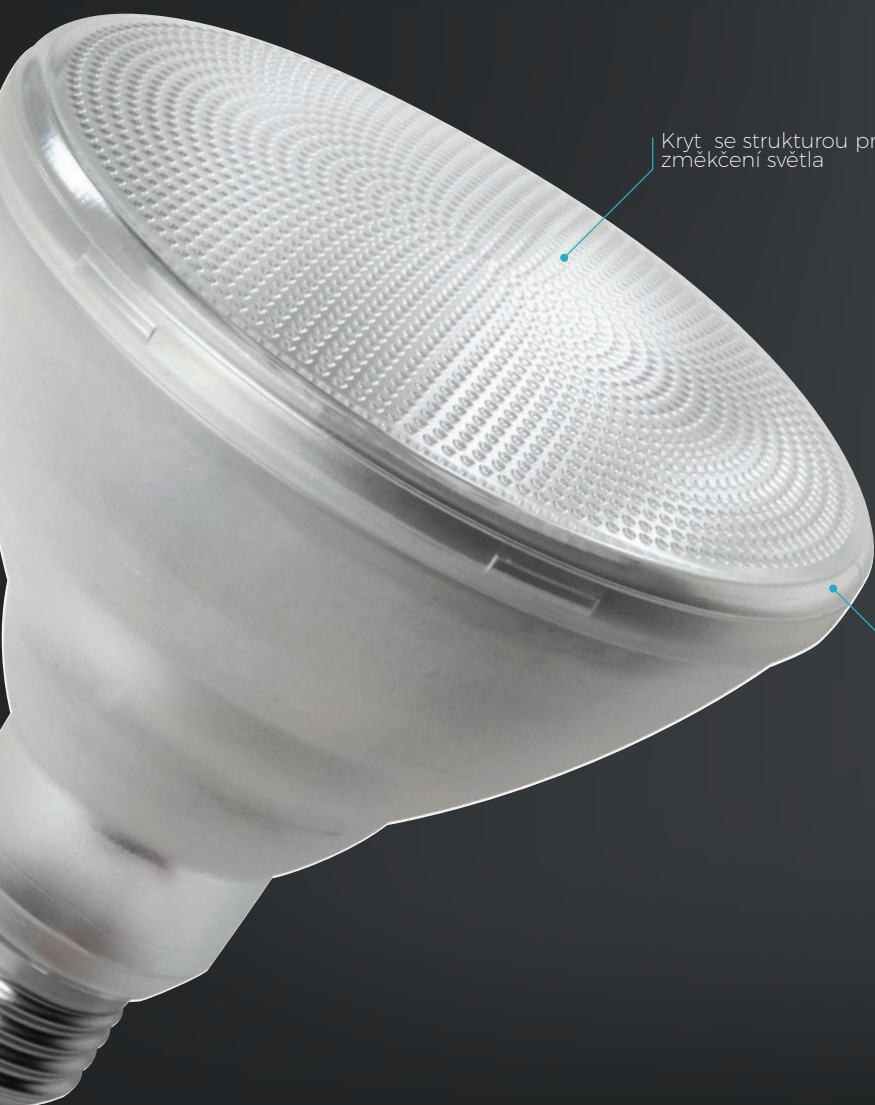


obj.kód	sv.tok [lm]	barva světla [K]	patice	příkon [W]	Ø x D [mm]	úhel [°]	napětí [V]	životnost [L70B50]	stmívatelné
ER2712d-75H24D-828	850	2800	G53	12	111x58	24	12	50 000	ANO
ER2912d-75H45D-828	850	2800	G53	12	111x58	45	12	50 000	ANO
ER2712d-75H24D-840	850	4000	G53	12	111x58	24	12	50 000	ANO
ER2912d-75H45D-840	850	4000	G53	12	111x58	45	12	50 000	ANO



obj.kód	sv.tok [lm]	barva světla [K]	patice	příkon [W]	Ø x D [mm]	úhel [°]	napětí [V]	životnost [L70B50]	stmívatelné
LR1615d-75H24D-828	950	2800	GU10	15	111x89	24	220-240	50 000	ANO
LR1815d-75H45D-828	950	2800	GU10	15	111x89	45	220-240	50 000	ANO
LR1615d-75H24D-840	950	4000	GU10	15	111x89	24	220-240	50 000	ANO
LR1815d-75H45D-840	950	4000	GU10	15	111x89	45	220-240	50 000	ANO

# PAR30s/38 Reflektory na síťové napětí s patičí E27



Kryt se strukturou pro  
změkčení světla

Identický tvar reflektorů  
jako u klasických zdrojů  
PAR30s/PAR38

# PAR30s/38 Specifikace



obj.kód	sv.tok [lm]	barva světla [K]	patice	příkon [W]	Ø x D [mm]	úhel [°]	napětí [V]	životnost [L70B50]	stmívatelné
LR3215.5-WFL-828	950	2800	E27	15.5	121x132	35	220-240	15 000	NE
LR3215.5-WFL-840	950	4000	E27	15.5	121x132	35	220-240	15 000	NE



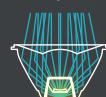
obj.kód	sv.tok [lm]	barva světla [K]	patice	příkon [W]	Ø x D [mm]	úhel [°]	napětí [V]	životnost [L70B50]	stmívatelné
LR3010.5-WFL-828	700	2800	E27	10.5	95x88	35	220-240	15 000	NE
LR3010.5-WFL-840	700	4000	E27	10.5	95x88	35	220-240	15 000	NE

# PAR16/MR11 Reflektory



Kvalitní elektronika vydrží  
1 000 000 spínacích cyklů a  
teploty od -30°C do +40°C

MEGAMAN Hybrid Reflector



Běžné LED reflektory



Optická technologie  
HYBRID REFLECTOR

Kryt se strukturou  
pro změkčení světla



Jednotlivý komponent  
z tepelně odolného plastu



# PAR16/MR11 Specifikace



obj.kód	sv.tok [lm]	barva světla [K]	patice	příkon [W]	Ø x D [mm]	úhel [°]	napětí [V]	životnost [L70B50]	stmívatelné
LR6305LN-WFL/WW	500	2800	GU10	5	50x52	35	220-240	15 000	NE
LR6305LN-WFL/CW	500	4000	GU10	5	50x52	35	220-240	15 000	NE
LR6304.5LN-WFL/WW	400	2800	GU10	4.5	50x52	35	220-240	15 000	NE
LR6304.5LN-WFL/CW	400	4000	GU10	4.5	50x52	35	220-240	15 000	NE
LR6303.3LN-WFL/WW	280	2800	GU10	3.3	50x52	35	220-240	15 000	NE
LR6303.3LN-WFL/CW	280	4000	GU10	3.3	50x52	35	220-240	15 000	NE



obj.kód	sv.tok [lm]	barva světla [K]	patice	příkon [W]	Ø x D [mm]	úhel [°]	napětí [V]	životnost [L70B50]	stmívatelné
LR5907dHR75H35D828	550	2800	GU10	7	50x57	35	220-240	25 000	ANO
LR5907dHR75H35D840	550	4000	GU10	7	50x57	35	220-240	25 000	ANO
LR5907dHR75H35D865	550	6500	GU10	7	50x57	35	220-240	25 000	ANO
LR4605.5dDG/WW/WFL	500	2800	GU10	5.5	50x57	35	220-240	25 000	ANO
LR4605.5dDG/CW/WFL	500	4000	GU10	5.5	50x57	35	220-240	25 000	ANO
LR4605.5dDG/CD/WFL	500	6500	GU10	5.5	50x57	35	220-240	25 000	ANO

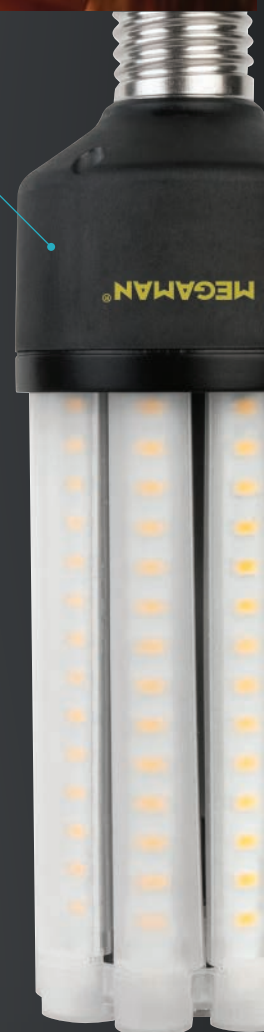


obj.kód	sv.tok [lm]	barva světla [K]	patice	příkon [W]	Ø x D [mm]	úhel [°]	napětí [V]	životnost [L70B50]	stmívatelné
ER2304-20H36D-828	230	2800	GU4	4	35x42	36	12	25 000	NE
ER2304-20H36D-840	230	4000	GU4	4	35x42	36	12	25 000	NE

# SPECIÁLNÍ LED ZDROJE



Oblíbená řada CLUSTERLITE  
rozšířena o další efektivnější  
typy



Náhrada za žárovky se zrcadleným  
vrchlíkem



Kvalitní elektronika zabezpečuje  
životnost až 50 000 hodin



obj.kód	sv.tok [lm]	barva světla [K]	patice	příkon [W]	průměr [mm]	délka [mm]	napětí [V]	životnost [L70B50]	stmívatelné
LJ0107-840	450	4000	R7s	7	56	78	220-240	25 000	NE
LJ0408-840	1000	4000	R7s	8	25	118	220-240	25 000	NE



obj.kód	sv.tok [lm]	barva světla [K]	patice	příkon [W]	průměr [mm]	délka [mm]	napětí [V]	životnost [L70B50]	stmívatelné
LH0127-840	2800	4000	E27	27	63	188	220-240	25 000	NE
LH0135-840	4160	4000	E27	35	63	188	220-240	25 000	NE
LH0133-840	5000	4000	E27	33	63	188	220-240	25 000	NE



obj.kód	sv.tok [lm]	barva světla [K]	patice	příkon [W]	průměr [mm]	délka [mm]	napětí [V]	životnost [L70B50]	stmívatelné
LS0405d/WW/E27	200	2800	E27	5	55	104	220-240	25 000	ANO
LS0303.5d/WW/E14	95	2800	E14	3.5	45	84	220-240	25 000	ANO



obj.kód	sv.tok [lm]	barva světla [K]	patice	příkon [W]	průměr [mm]	délka [mm]	napětí [V]	životnost [L70B50]	stmívatelné
LG5502-828	145	2800	E14	2	26	57	220-240	15 000	NE

# LED TRUBICE

Náhrada zářivkových trubíc T8



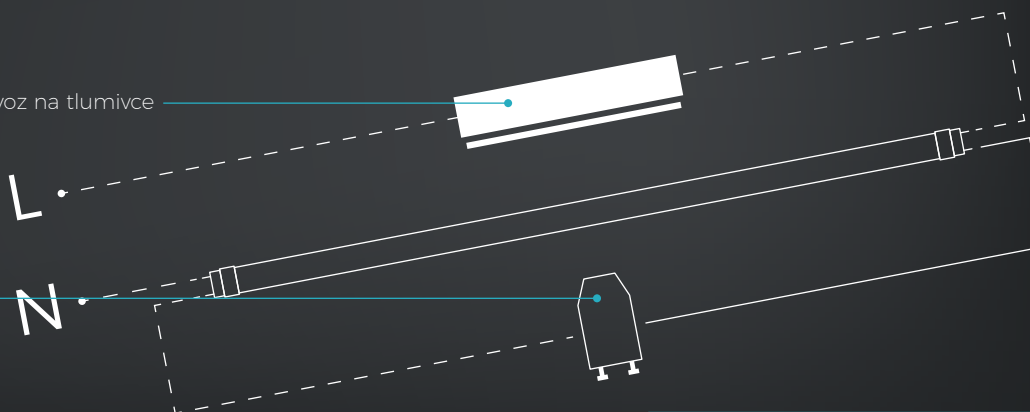
Úsporná náhrada za tradiční  
lineární zářivky

Široký vyzařovací úhel až 330°

Vysoká životnost až 40 000 hodin

Provoz na tlumivce

Bezpečnostní prvek  
je součástí dodávky



# LED TRUBICE Specifikace



obj.kód	sv.tok [lm]	barva světla [K]	patice	příkon [W]	průměr [mm]	délka [mm]	napětí [V]	životnost [L70B50]	stmívatelné
LT0409.5/840	880	4000	G13	9.5	27.5	600	220-240	40 000	NE
LT0518/840	1750	4000	G13	18	27.5	1200	220-240	40 000	NE
LT0622/840	2200	4000	G13	22	27.5	1500	220-240	40 000	NE

# A-TVAR Tvar klasické žárovky



Rovnoměrný rozptyl světla

Široký vyzařovací  
úhel 330°

MEGAMAN®

Kvalitní elektronika již v řadě economy  
vydrží 1 000 000 spínacích cyklů a  
teploty od -30°C do +40°C

Nekovová patice přispívá  
k celkové ekologičnosti zdroje

Dostupná verze se  
soumrakovým senzorem

MEGAMAN®





obj.kód	sv.tok [lm]	barva světla [K]	patice	příkon [W]	průměr [mm]	délka [mm]	napětí [V]	životnost [L70B50]	stmívatelné
LG11514.5/WW/E27	1921	2800	E27	14.5	60	125	220-240	15 000	NE
LG11514.5/CW/E27	1921	4000	E27	14.5	60	125	220-240	15 000	NE
LG11514/WW/E27	1521	2800	E27	14	60	125	220-240	15 000	NE
LG11514/CW/E27	1521	4000	E27	14	60	125	220-240	15 000	NE
LG7311/WW/E27	1055	2800	E27	11	60	117	220-240	15 000	NE
LG7311/CW/E27	1055	4000	E27	11	60	117	220-240	15 000	NE
LG7311/CD/E27	1055	6500	E27	11	60	117	220-240	15 000	NE
LG7209.5/WW/E27	810	2800	E27	9.5	60	112	220-240	15 000	NE
LG7209.5/CW/E27	810	4000	E27	9.5	60	112	220-240	15 000	NE
LG7209.5/CD/E27	810	6500	E27	9.5	60	112	220-240	15 000	NE
LG7105.5/WW/E27	470	2800	E27	5.5	60	109	220-240	15 000	NE
LG7105.5/CW/E27	470	4000	E27	5.5	60	109	220-240	15 000	NE
LG7105.5/CD/E27	470	6500	E27	5.5	60	109	220-240	15 000	NE



obj.kód	sv.tok [lm]	barva světla [K]	patice	příkon [W]	průměr [mm]	délka [mm]	napětí [V]	životnost [L70B50]	stmívatelné
LG7813d/WW/E27	1055	2800	E27	13	65	125	220-240	25 000	ANO
LG7310.5d/WW/E27	810	2800	E27	10.5	60	117	220-240	25 000	ANO



obj.kód	sv.tok [lm]	barva světla [K]	patice	příkon [W]	průměr [mm]	délka [mm]	napětí [V]	životnost [L70B50]	stmívatelné
LG2108r-828	600	2800	E27	8	60	115	220-240	25 000	SENZOR

# B/P-TVAR Svíčkové a kapkové žárovky







obj.kód	sv.tok [lm]	barva světla [K]	patice	příkon [W]	průměr [mm]	délka [mm]	napětí [V]	životnost [L70B50]	stmívatelné
LC0405.5/WW/E14	470	2800	E14	5.5	35	100	220-240	15 000	NE
LC0405.5/CW/E14	470	4000	E14	5.5	35	100	220-240	15 000	NE
LC0405.5/CD/E14	470	6500	E14	5.5	35	100	220-240	15 000	NE
LC0403.5v2/WW/E14	250	2800	E14	3.5	35	100	220-240	15 000	NE
LC0403.5v2/CW/E14	250	4000	E14	3.5	35	100	220-240	15 000	NE

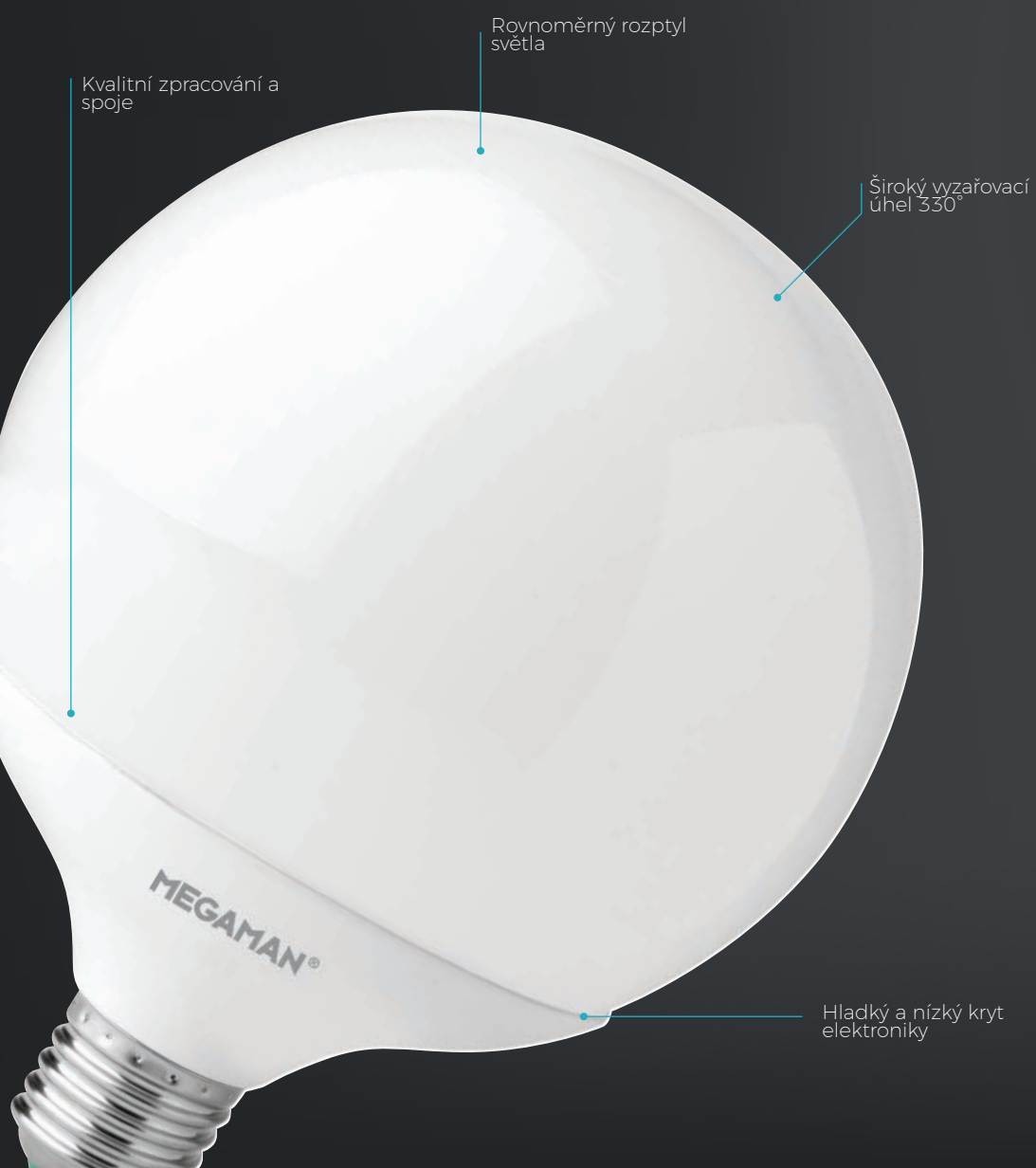


obj.kód	sv.tok [lm]	barva světla [K]	patice	příkon [W]	průměr [mm]	délka [mm]	napětí [V]	životnost [L70B50]	stmívatelné
LC1106d/WW/E14	470	2800	E14	6	40	106	220-240	25 000	ANO



obj.kód	sv.tok [lm]	barva světla [K]	patice	příkon [W]	průměr [mm]	délka [mm]	napětí [V]	životnost [L70B50]	stmívatelné
LG2605.5/WW/E14	470	2800	E14	5.5	45	84	220-240	15 000	NE
LG2605.5/CW/E14	470	4000	E14	5.5	45	84	220-240	15 000	NE
LG2605.5/CD/E14	470	6500	E14	5.5	45	84	220-240	15 000	NE
LG2605.5/WW/E27	470	2800	E27	5.5	45	77	220-240	15 000	NE
LG2605.5/CW/E27	470	4000	E27	5.5	45	77	220-240	15 000	NE
LG2603.5v2/WW/E14	250	2800	E14	3.5	45	84	220-240	15 000	NE
LG2603.5v2/CW/E14	250	4000	E14	3.5	45	84	220-240	15 000	NE
LG2603.5v2/WW/E27	250	2800	E27	3.5	45	77	220-240	15 000	NE
LG2603.5v2/CW/E27	250	4000	E27	3.5	45	77	220-240	15 000	NE

# G-TVAR Globe





obj.kód	sv.tok [lm]	barva světla [K]	patice	příkon [W]	průměr [mm]	délka [mm]	napětí [V]	životnost [L70B50]	stmívatelné
LG7611/WW/E27	1055	2800	E27	11	95	132	220-240	15 000	NE
LG7714/WW/E27	1521	2800	E27	14	120	155	220-240	15 000	NE

# R50/63/80 Reflektorové žárovky



Kryt se strukturou voštiny  
změkčuje světlo

Přesné rozměry zaručují,  
že zdroj lze použít do všech svítidel  
pro původní reflektorové žárovky

# R50/63/80 Specifikace



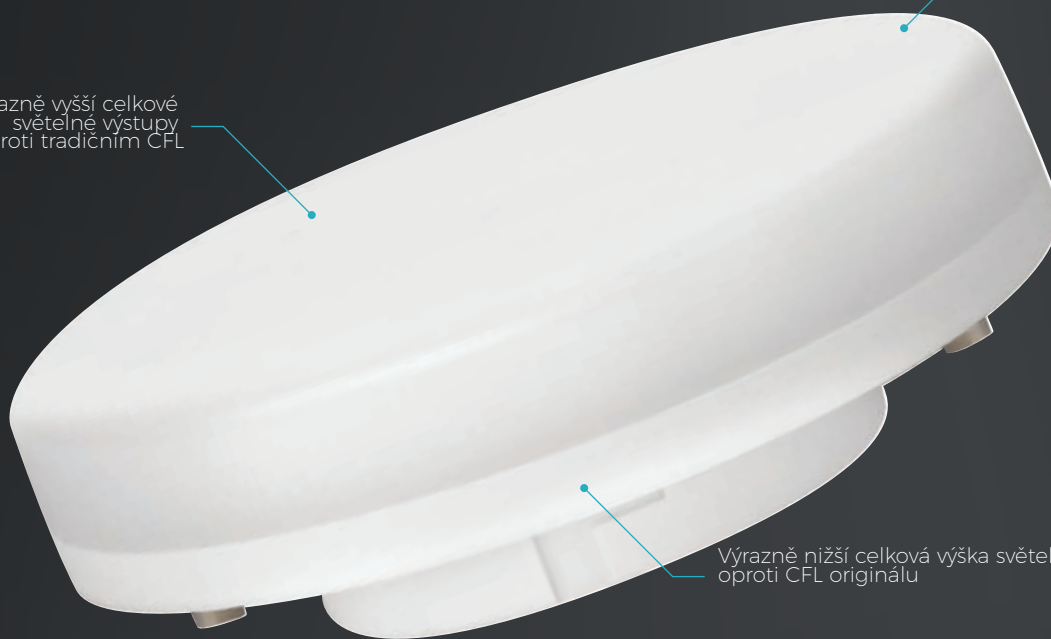
obj.kód	sv.tok [lm]	barva světla [K]	patice	příkon [W]	Ø x D [mm]	úhel [°]	napětí [V]	životnost [L70B50]	stmívatelné
LR2605-SWFL-828	400	2800	E14	5	50x87	90	220-240	15 000	NE
LR2407.5-828	600	2800	E27	7.5	63x103	90	220-240	15 000	NE
LR4307-SWFL-828	520	2800	E27	7	78x112	90	220-240	15 000	NE

# PUKY/KAPSLE



Výrazně vyšší celkové  
světelné výstupy  
oproti tradičním CFL

Opálový kryt mnohem více  
změkčuje světlo oproti klasickému  
CFL světelnému zdroji



Výrazně nižší celková výška světelného zdroje  
oproti CFL originálu



obj.kód	sv.tok [lm]	barva světla [K]	patice	příkon [W]	průměr [mm]	délka [mm]	napětí [V]	životnost [L70B50]	stmívatelné
LR2205/WW/GX53	300	2800	GX53	5	75	24	220-240	15 000	NE
LR2205/CW/GX53	300	4000	GX53	5	75	24	220-240	15 000	NE
LR3307/828	520	2800	GX53	7	75	32	220-240	15 000	NE



obj.kód	sv.tok [lm]	barva světla [K]	patice	příkon [W]	průměr [mm]	délka [mm]	napětí [V]	životnost [L70B50]	stmívatelné
EU0401.8-828	180	2800	G4	1.8	10	37	12	15 000	NE
LU0702/828	180	2800	G9	2	19	43	220-240	15 000	NE



**MEGAMAN<sup>®</sup>**

MEGAMAN Česká republika spol. s r.o.  
Bienerova 1532  
274 01 Slaný

Tel.: (+420) 277 003 845  
[info@megamancz.cz](mailto:info@megamancz.cz)  
[www.megamancz.cz](http://www.megamancz.cz)